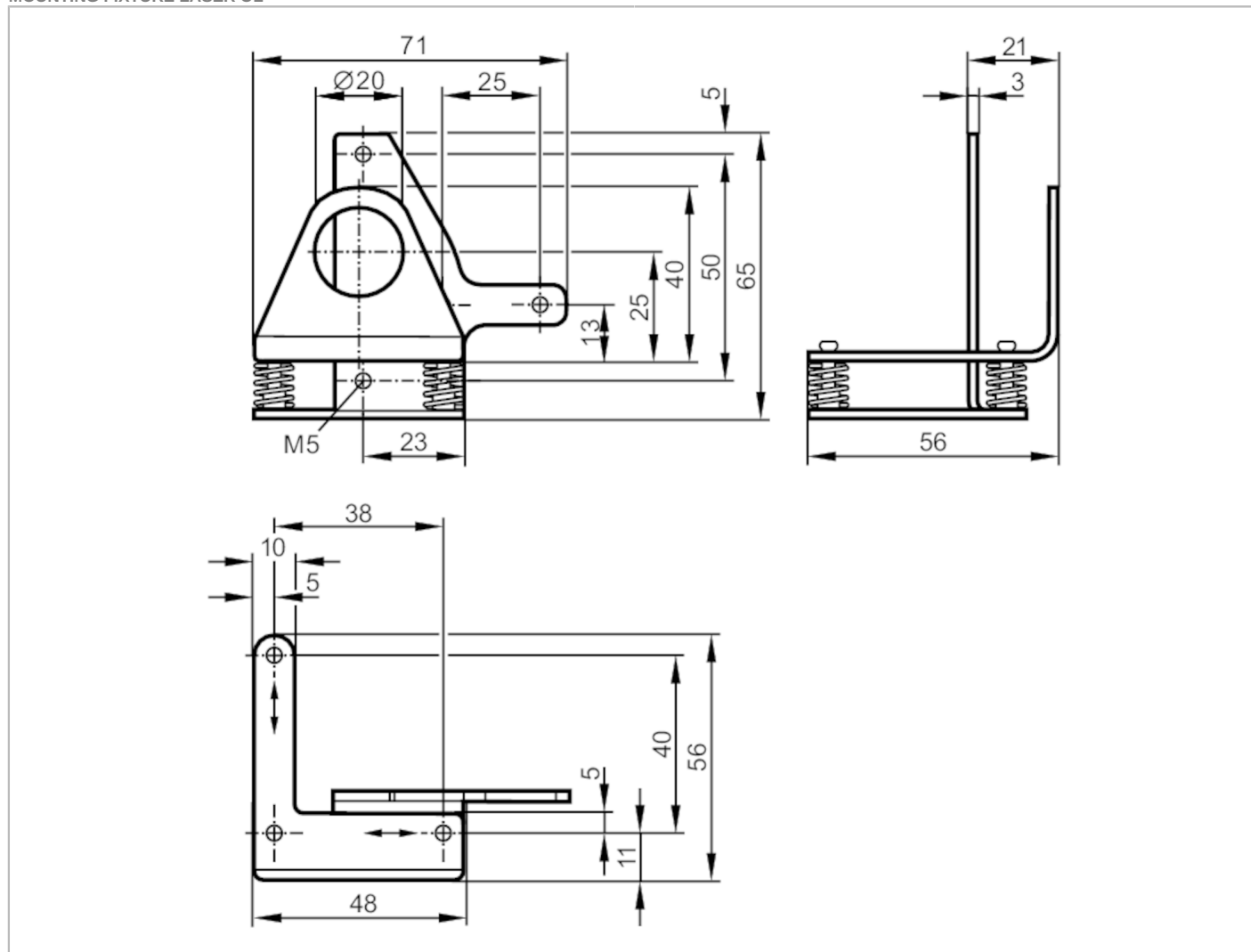


E20794



Adapter do montażu i dokładnej regulacji czujników laserowych

MOUNTING FIXTURE LASER OL



Aplikacja	
Wykonanie	Zacisk montażowy
Dane mechaniczne	
Waga [g]	148
Typ montażu	Pręt lub płaszczyna; w zależności od zacisku
Materiał	stal nierdzewna (1.4571/316Ti)
Zakres regulacji	fine adjustment in 2 axes $\pm 4^\circ$
Akcesoria	
Akcesoria (opcjonalne)	Zacisk:, for rod mounting, E20795 Zacisk:, do montażu swobodnego, E20796
Uwagi	
Uwagi	Do mocowania urządzeń O5 potrzebne są śruby walcowe M5 x 25 mm.
Sztuk w opakowaniu	1 szt.