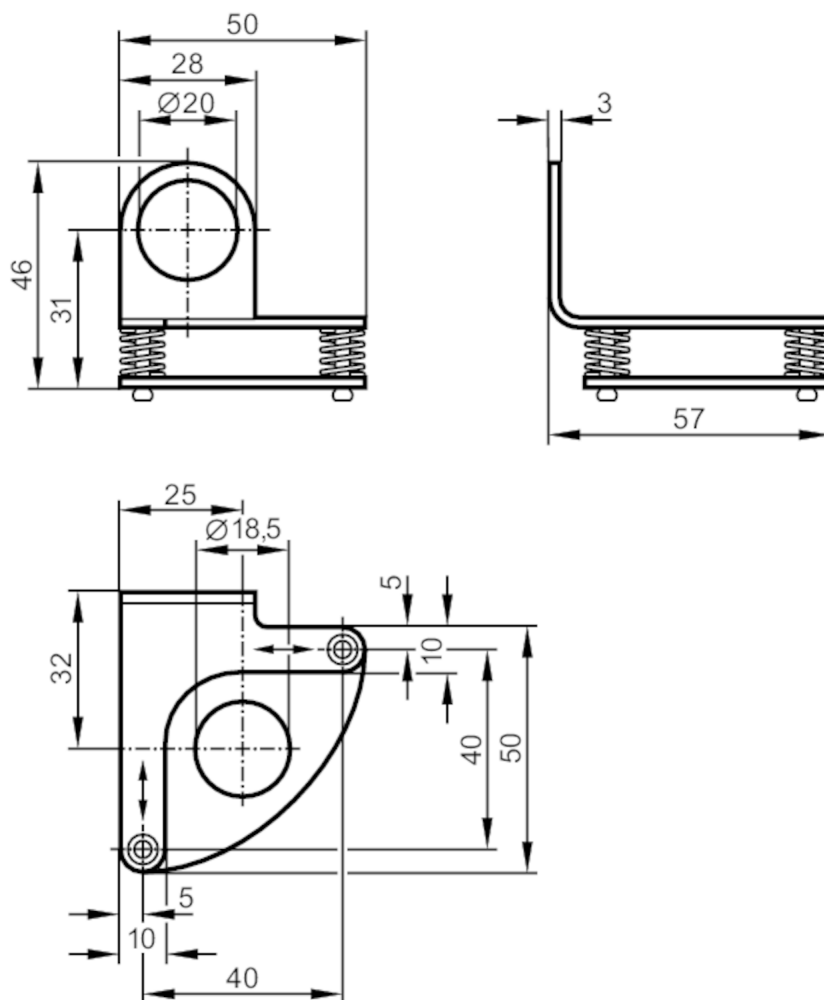


E20737



Adapter do montażu i dokładnej regulacji czujników laserowych

MOUNTING FIXTURE LASER OG



Aplikacja	
Wykonanie	Zacisk montażowy
Dane mechaniczne	
Waga [g]	101
Typ montażu	Pręt lub płaszczyna; w zależności od zacisku
Wymiary [mm]	Ø 18,5
Materiał	stal nierdzewna (1.4571/316Ti)
Zakres regulacji	precyzyjna regulacja w 2 osiach $\pm 3^\circ$
Akcesoria	
Akcesoria (opcjonalne)	Zacisk:, for rod mounting, E20717 Zacisk:, do montażu swobodnego, E20716
Uwagi	
Sztuk w opakowaniu	1 szt.