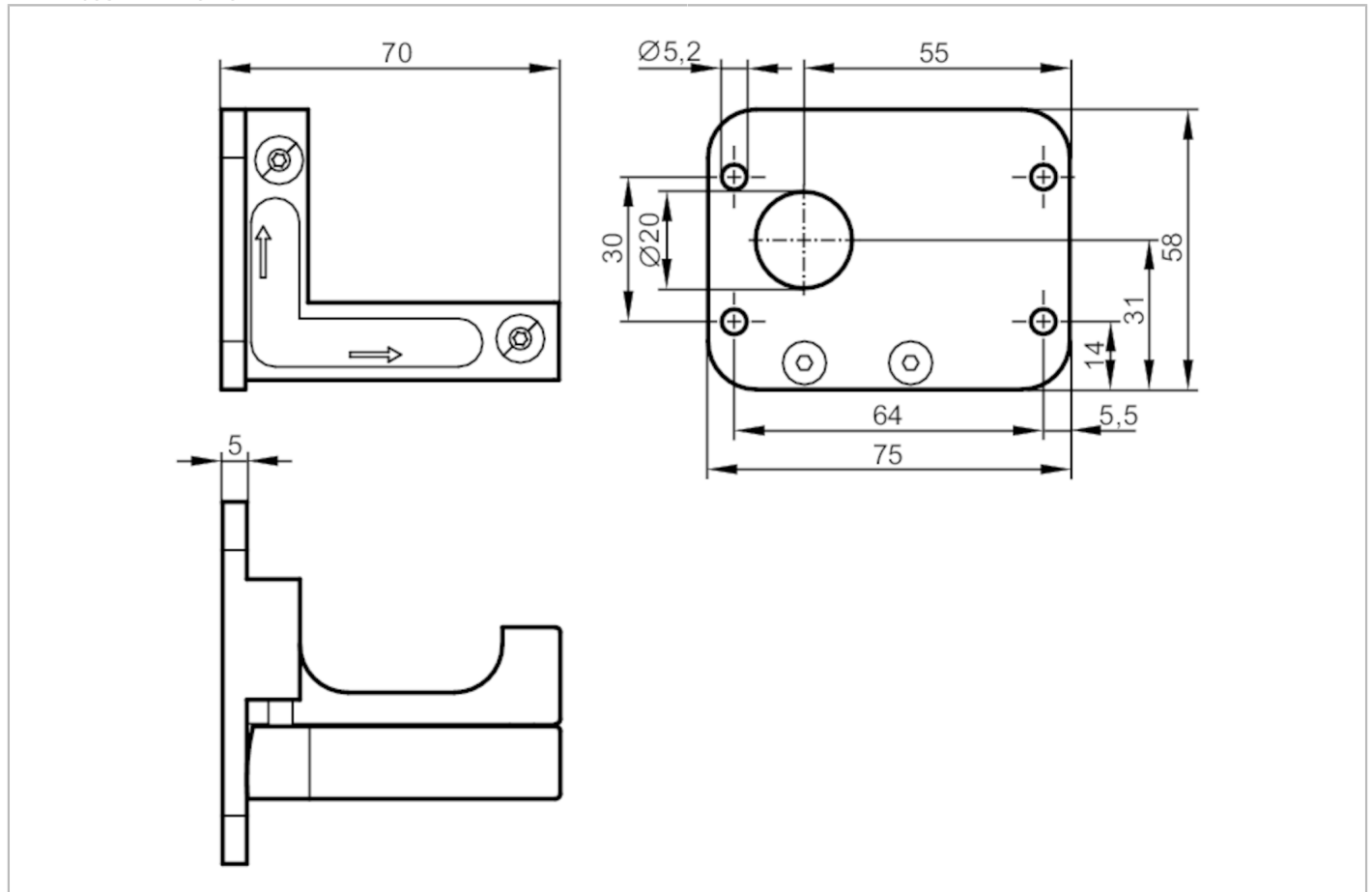


E1D100



Adapter do montażu i dokładnej regulacji czujników laserowych

FINE ADJUSTMENT FOR O1D



Aplikacja	
Wykonanie	Zacisk montażowy
Dane mechaniczne	
Waga [g]	190,5
Typ montażu	Pręt lub płaszczyna; w zależności od zacisku
Wymiary [mm]	58 x 75 x 70
Materiał	mocowanie: aluminium bezbarwne anodowane; sztuczne tworzywo: POM; śruby: stal kwasoodporna
Uwagi	
Sztuk w opakowaniu	1 szt.

E1D100



Adapter do montażu i dokładnej regulacji czujników laserowych

FINE ADJUSTMENT FOR O1D

diagramy i wykresy

Montaż

