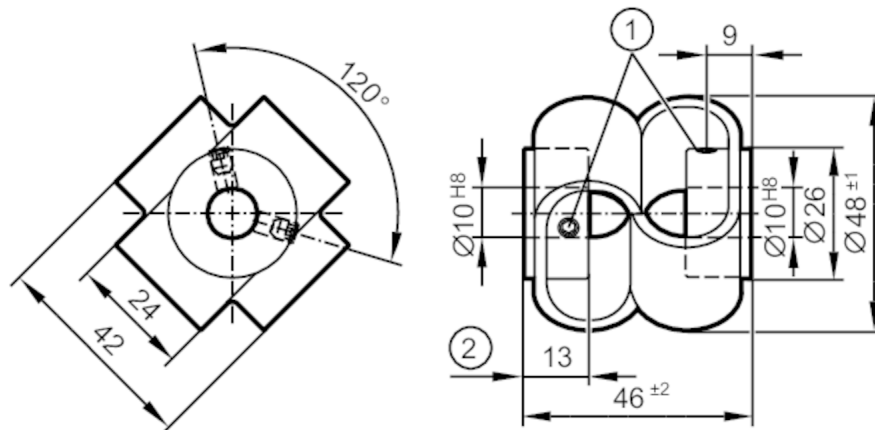


E61434



Sprzęgło z podwójną pętlą

DL COUPLING V2A 48-10-10-46-SV



- 1 M4 x 6 - ISO 4029 A2 (4x)
2 Głębokość der Klemmnabe

Warunki pracy

Temperatura otoczenia [°C] -30...80

Dane mechaniczne

Waga [g]	91
Materiał	adapter wału: stal nierdzewna (1.4305 / 303); połączenie z podwójną pętlą: PU
Moment dokręcający [Nm]	moment dokręcający: 100 Ncm
Średnica zewnętrzna D [mm]	48
Średnica wewnętrzna 1 [mm]	10
Średnica wewnętrzna 2 [mm]	10
Głębokość piasty zaciskowej [mm]	13
Nakrętka mocująca [mm]	M4 x 6 - ISO 4029 A2 (4x)
Długość [mm]	46
Maks. liczba obrotów [U/min]	3000
Max. odchylenie wału od osi [mm]	± 4
Maks. promieniowe odchylenie wału od osi [mm]	± 3
Maks. przesunięcie kątowe [°]	± 12
Twardość sprężyny skrętej [Nm/rad]	28

Uwagi

Uwagi Dane odnoszą się do zastosowania w temperaturze otoczenia 23 °C. Wartości promieniowego, kątowego i osiowego przesunięcia są maksymalnymi wartościami które nie mogą równocześnie osiągać maksymalnych wartości podczas działania.

Sztuk w opakowaniu 1 szt.