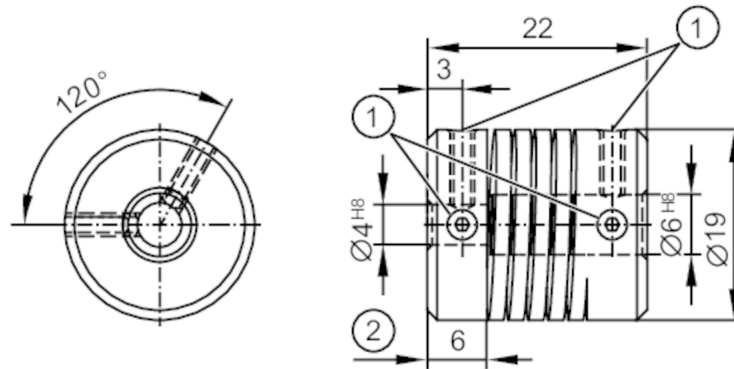


## Elastyczne sprzęgło dla enkoderów

COUPLING 19,2-4-6-22-SV



- 1 M3 x 4 - ISO 4029 (4x)  
2 Głębokość der Klemmnabe

## Dane mechaniczne

Waga	[g]	14,8
Wymiary	[mm]	Ø 19 / L = 22
Materiał		aluminium
Moment dokręcający	[Nm]	moment dokręcający: 80 Ncm
Średnica zewnętrzna D	[mm]	19
Średnica wewnętrzna 1	[mm]	4
Średnica wewnętrzna 2	[mm]	6
Głębokość piasty zaciskowej	[mm]	6
Nakrętka mocująca	[mm]	M3 x 4 - ISO 4029 (4x)
Długość	[mm]	22
Maks. liczba obrotów	[U/min]	8000
Max. odchylenie wału od osi	[mm]	± 0,4
Maks. promieniowe odchylenie wału od osi	[mm]	± 0,25
Maks. przesunięcie kątowe	[°]	± 3,5

## Uwagi

Uwagi	Dane odnoszą się do zastosowania w temperaturze otoczenia 23 °C. Wartości promieniowego, kątowego i osiowego przesunięcia są maksymalnymi wartościami które nie mogą równocześnie osiągać maksymalnych wartości podczas działania.
Sztuk w opakowaniu	1 szt.