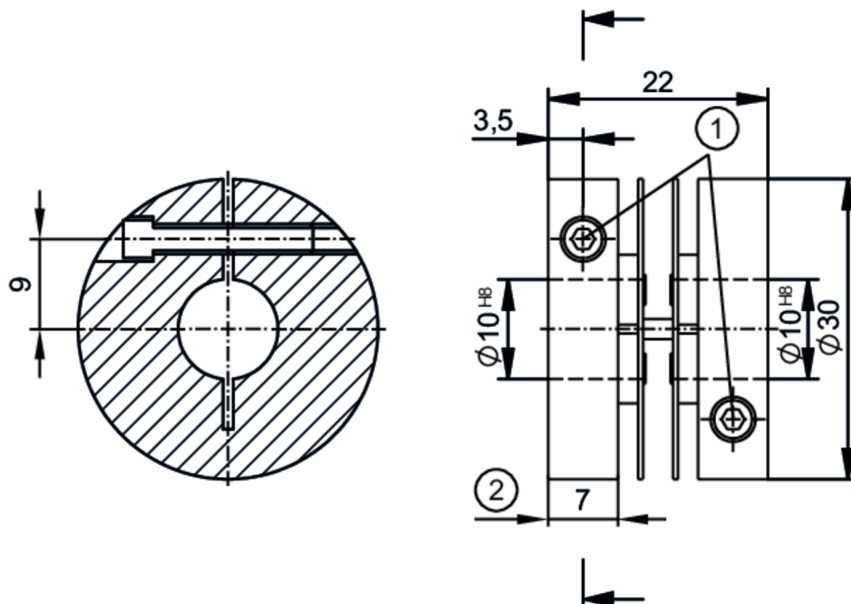


Sprzęgło elastyczne z izolacją elektryczną

SPRING COUPLING 30-10-10-22



- 1 M3 x 10 - ISO 4762 (2x)
2 Głębokość der Klemmnabe

Dane mechaniczne

Waga	[g]	29,9
Wymiary	[mm]	Ø 30 / L = 22
Materiał		aluminium; PA
Moment dokręcający	[Nm]	moment dokręcający: 120 Ncm; Sprzęgło elastyczne z izolacją elektryczną: 60 Ncm
Średnica zewnętrzna D	[mm]	30
Średnica wewnętrzna 1	[mm]	10
Średnica wewnętrzna 2	[mm]	10
Głębokość piasty zaciskowej	[mm]	7
Nakrętka mocująca	[mm]	M3 x 10 - ISO 4762 (2x)
Długość	[mm]	22
Maks. liczba obrotów	[U/min]	12000
Max. odchylenie wału od osi	[mm]	± 0,4
Maks. promieniowe odchylenie wału od osi	[mm]	± 0,3
Maks. przesunięcie kątowe	[°]	± 2,5
Twardość sprężyny skrętnej	[Nm/rad]	50

Uwagi

Uwagi	Dane odnoszą się do zastosowania w temperaturze otoczenia 23 °C. Wartości promieniowego, kątowego i osiowego przesunięcia są maksymalnymi wartościami które nie mogą równocześnie osiągać maksymalnych wartości podczas działania.
Sztuk w opakowaniu	1 szt.