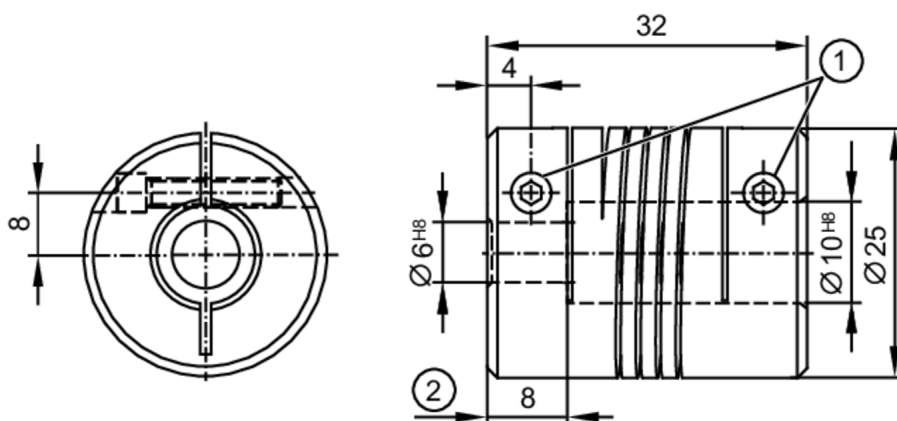


Elastyczne sprzęgło dla enkoderów

COUPLING 25-6-10-32-KV



- 1 M4 x 12 - ISO 4762 (2x)
2 Głębokość der Klemmnabe

Dane mechaniczne

| | | |
|--|---------|-----------------------------|
| Waga | [g] | 34,5 |
| Wymiary | [mm] | Ø 25 / L = 32 |
| Materiał | | aluminium |
| Moment dokręcający | [Nm] | moment dokręcający: 120 Ncm |
| Średnica zewnętrzna D | [mm] | 25 |
| Średnica wewnętrzna 1 | [mm] | 6 |
| Średnica wewnętrzna 2 | [mm] | 10 |
| Głębokość piasty zaciskowej | [mm] | 8 |
| Nakrętka mocująca | [mm] | M4 x 12 - ISO 4762 (2x) |
| Długość | [mm] | 32 |
| Maks. liczba obrotów | [U/min] | 6000 |
| Max. odchylenie wału od osi | [mm] | ± 0,5 |
| Maks. promieniowe odchylenie wału od osi | [mm] | ± 0,35 |
| Maks. przesunięcie kątowe | [°] | ± 4,0 |

Uwagi

| | |
|--------------------|---|
| Uwagi | Dane odnoszą się do zastosowania w temperaturze otoczenia 23 °C. Wartości promieniowego, kątowego i osiowego przesunięcia są maksymalnymi wartościami które nie mogą równocześnie osiągać maksymalnych wartości podczas działania. |
| Sztuk w opakowaniu | 1 szt. |