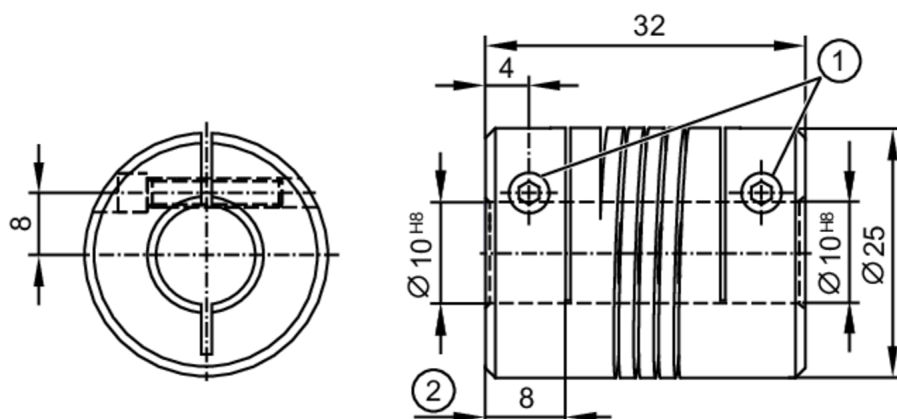


Elastyczne sprzęgło dla enkoderów

COUPLING 25-10-10-32-KV



- 1 M4 x 12 - ISO 4762 (2x)
2 Głębokość der Klemmnabe

Dane mechaniczne

Waga	[g]	32,9
Wymiary	[mm]	Ø 25 / L = 32
Materiał		aluminium
Moment dokręcający	[Nm]	moment dokręcający: 120 Ncm
Średnica zewnętrzna D	[mm]	25
Średnica wewnętrzna 1	[mm]	10
Średnica wewnętrzna 2	[mm]	10
Głębokość piasty zaciskowej	[mm]	8
Nakrętka mocująca	[mm]	M4 x 12 - ISO 4762 (2x)
Długość	[mm]	32
Maks. liczba obrotów	[U/min]	6000
Max. odchylenie wału od osi	[mm]	± 0,5
Maks. promieniowe odchylenie wału od osi	[mm]	± 0,35
Maks. przesunięcie kątowe	[°]	± 4,0

Uwagi

Uwagi	Dane odnoszą się do zastosowania w temperaturze otoczenia 23 °C. Wartości promieniowego, kątowego i osiowego przesunięcia są maksymalnymi wartościami które nie mogą równocześnie osiągać maksymalnych wartości podczas działania.
Sztuk w opakowaniu	1 szt.