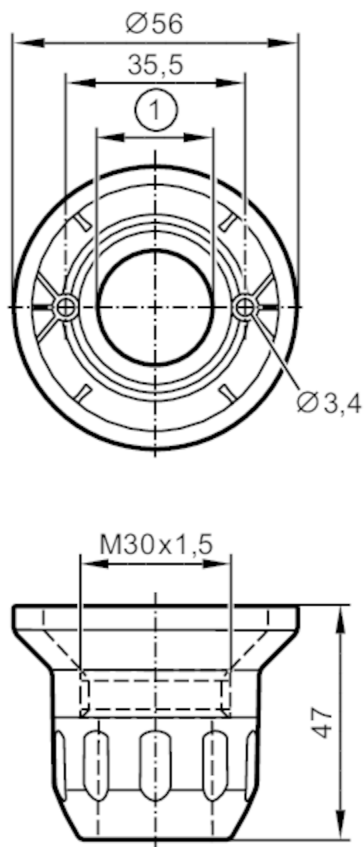


# E89080



## Podstawa montażowa

S-LED/Pole mounting bracket



1      dostarczona uszczelka nadaje się do rur o średnicy 22 mm lub 25 mm

### Dane mechaniczne

Waga	[g]	58,5
Wymiary	[mm]	Ø 56 / L = 35
Materiał		poliwęglan-ABS czarny

### Akcesoria

Akcesoria (opcjonalne)	podstawa montażowa, E89060
	uchwyt ścienny, E89061
	wspornik z bocznym przepustem przewodu, E89064
	tuleja montażowa, E89065
	tuleja montażowa, E89066
	tuleja montażowa, E89067

### Uwagi

Sztuk w opakowaniu	1 szt.
--------------------	--------

# E89080

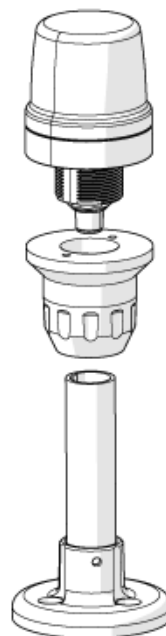


## Podstawa montażowa

S-LED/Pole mounting bracket

### diagramy i wykresy

montaż na podstawie



montaż naścienny

