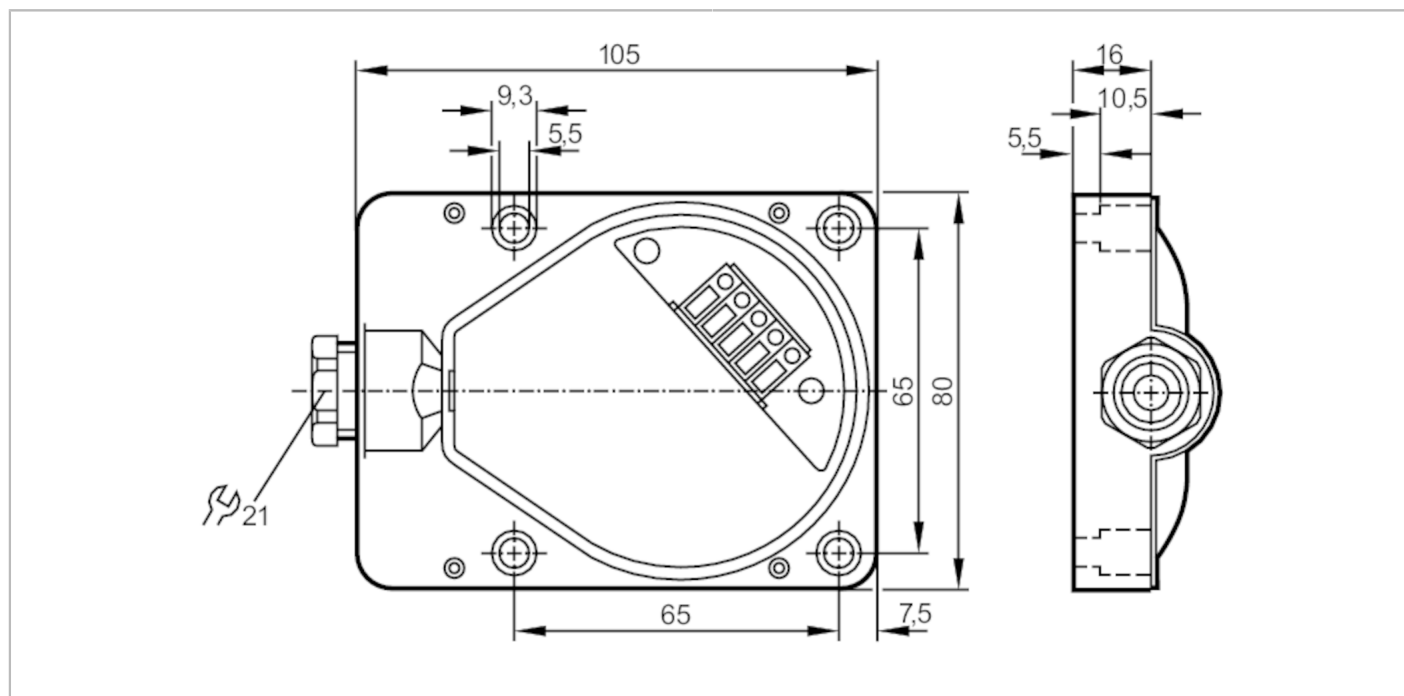


E11290



Podstawa montażowa

MOUNTING BASE M20 IDE/KDE



Dane mechaniczne

Waga	[g]	65,2
Wymiary	[mm]	80 x 105 x 16
Materiał		PPE

Uwagi

Sztuk w opakowaniu		1 szt.
--------------------	--	--------