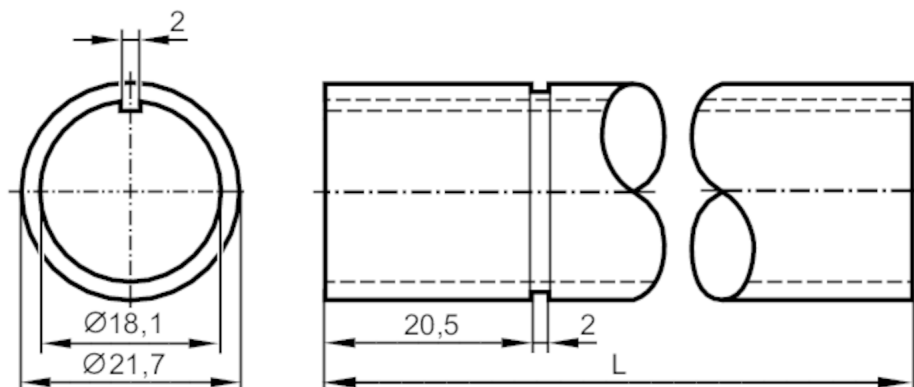


# E89066



## Tuleja montażowa

LED-Tower/Pole/300mm



L: 300 mm

### Dane mechaniczne

Waga	[g]	91,2
Wymiary	[mm]	Ø 21,7 / L = 300
Materiał		aluminium czarny
Długość L	[mm]	300

### Akcesoria

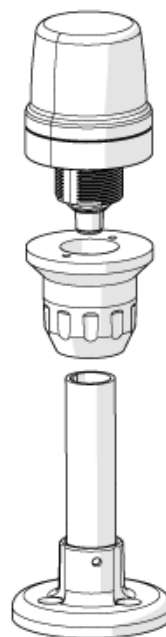
Akcesoria (opcjonalne)	podstawa montażowa:, E89060
	uchwyt ścienny:, E89061
	Adapter montażowy:, E89063

### Uwagi

Sztuk w opakowaniu	1 szt.
--------------------	--------

### diagramy i wykresy

montaż na podstawie



# E89066

## Tuleja montażowa

LED-Tower/Pole/300mm

montaż naścienny

