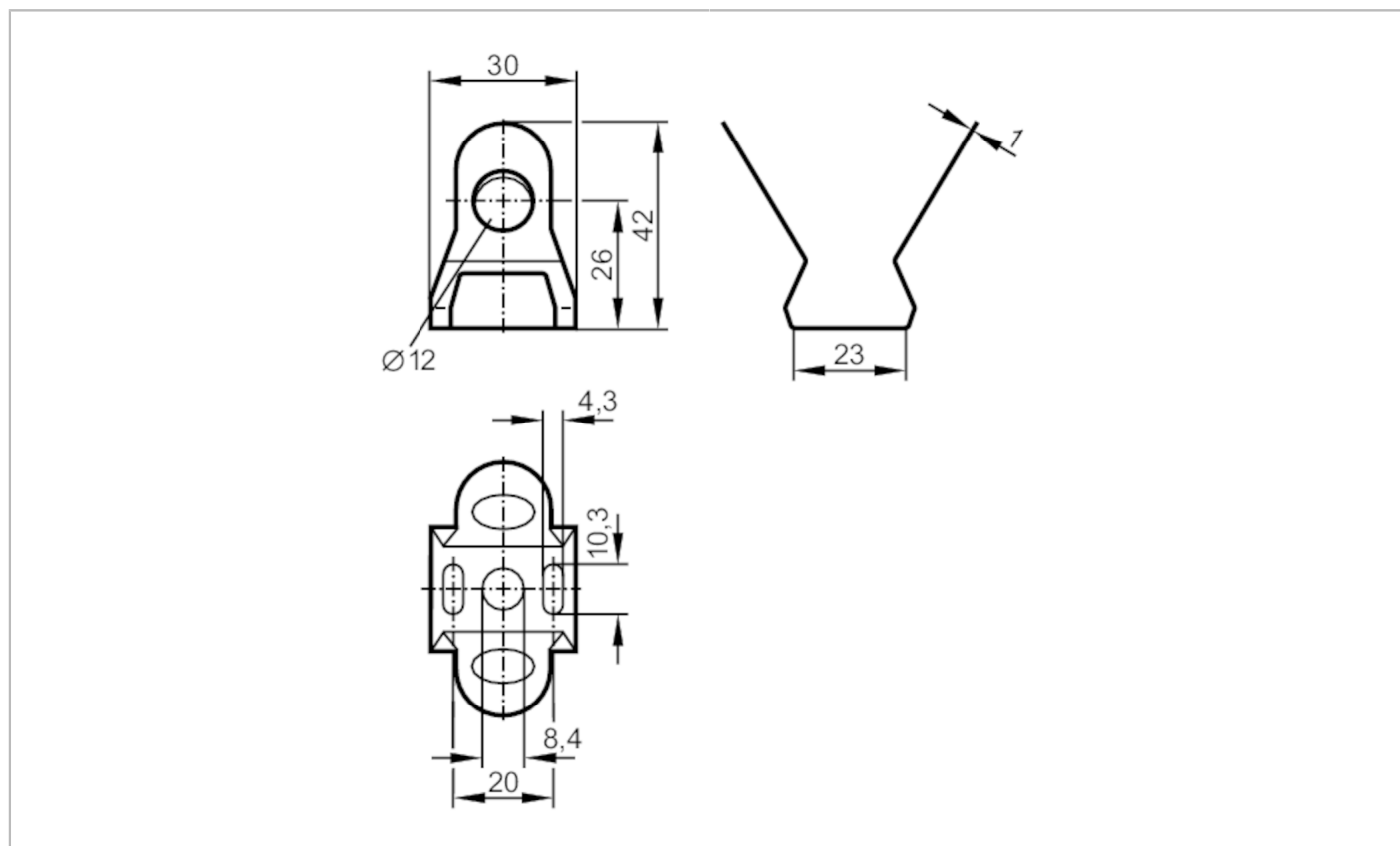


E11530



Obejma montażowa

MOUNTING CLIP V4A D12 MM



Aplikacja

Wykonanie dla jednostek o gładkich korpusach Ø 12 mm

Dane mechaniczne

Waga [g] 14,7

Wymiary [mm] Ø 12

Materiał stal nierdzewna (1.4404 / 316L)

Uwagi

Sztuk w opakowaniu 1 szt.

diagramy i wykresy