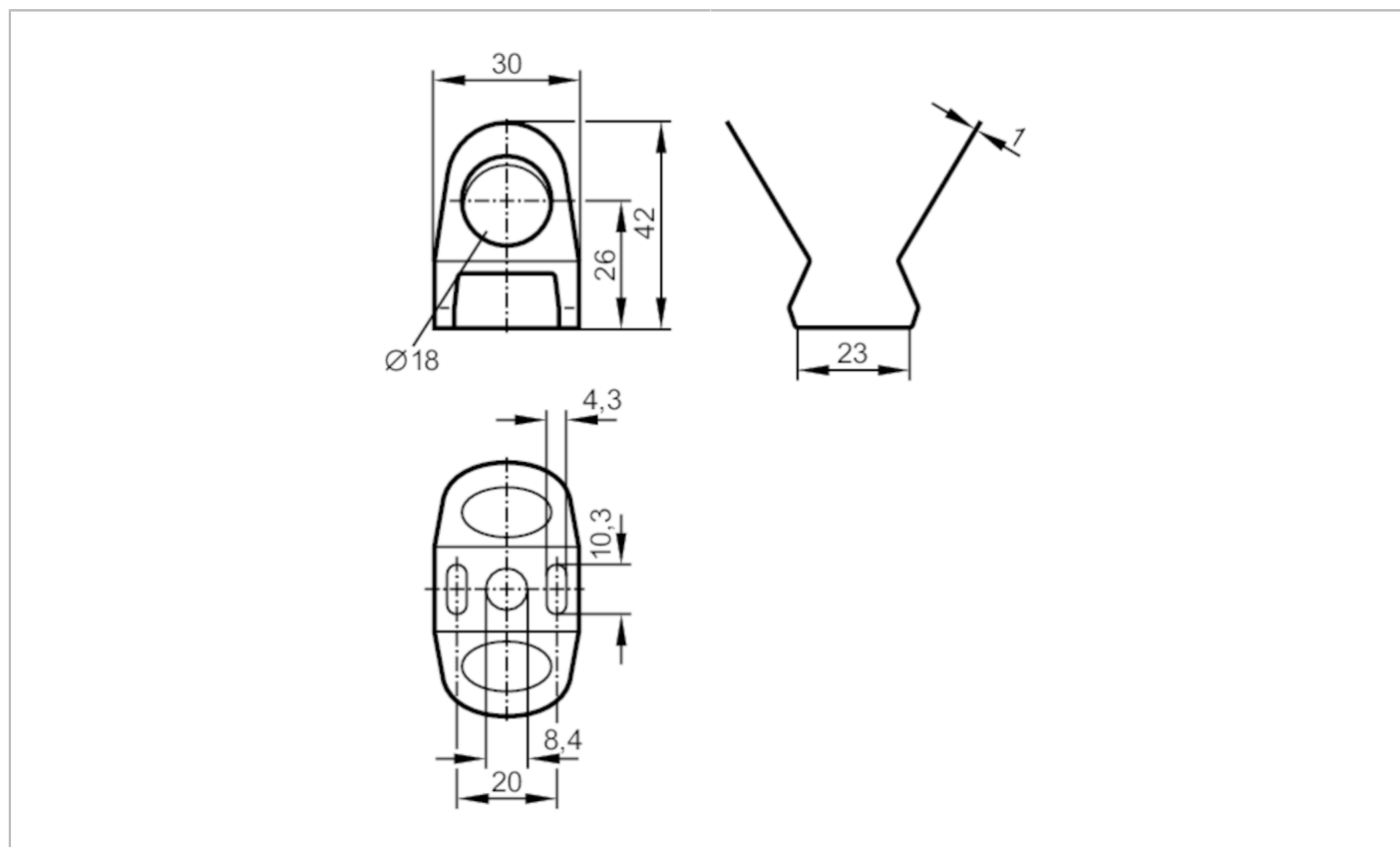


# E11531



## Obejma montażowa

MOUNTING CLIP V4A D18 MM



### Aplikacja

Wykonanie

dla jednostek o gładkich korpusach  $\varnothing$  18 mm

### Dane mechaniczne

Waga

[g]

16,3

Wymiary

[mm]

$\varnothing$  18

Materiał

stal nierdzewna (1.4404 / 316L)

### Uwagi

Sztuk w opakowaniu

1 szt.

### diagramy i wykresy