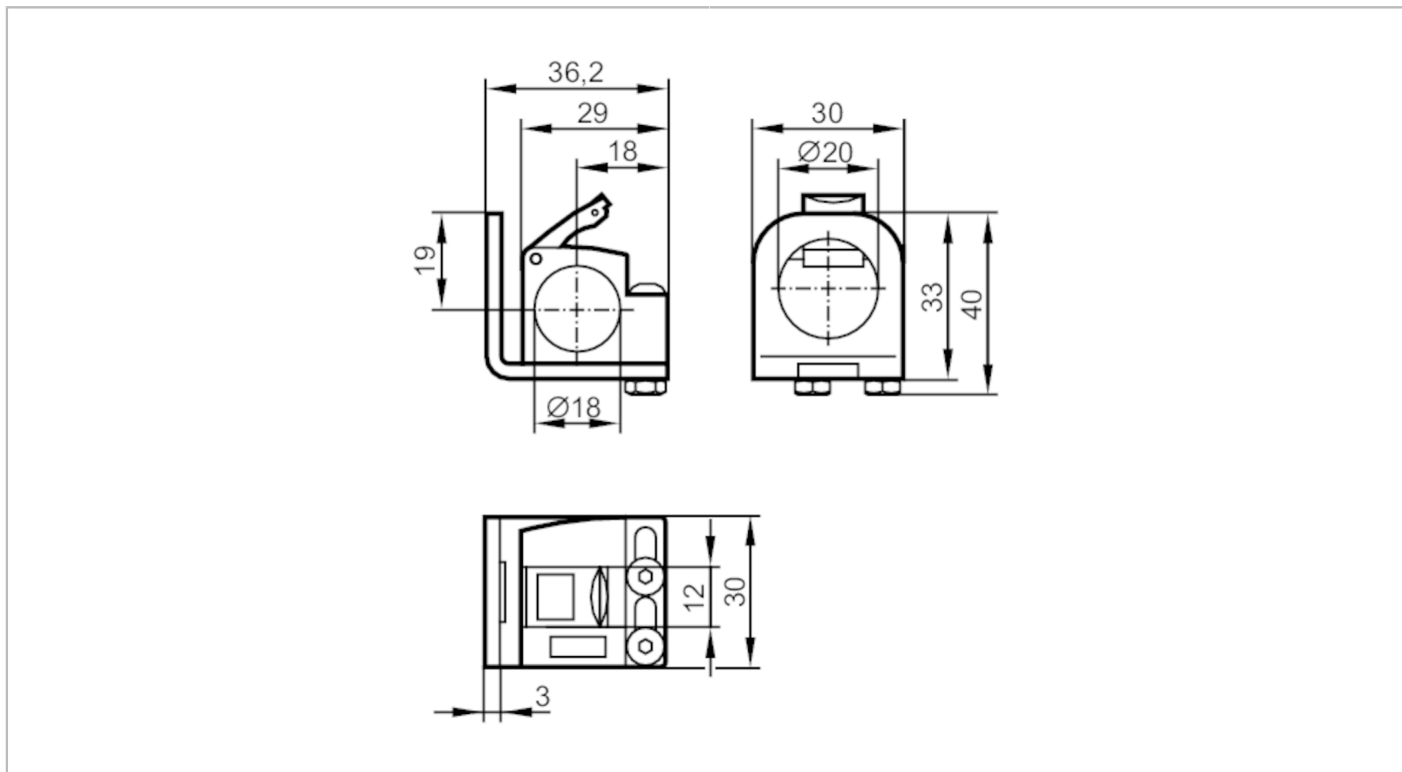


E21145



Wspornik kątowy z zaciskiem montażowym

MOUNTING BRACKET+CLAMP M18



Aplikacja

Wykonanie

Zacisk montażowy, z zatyczką końcową

Dane mechaniczne

Waga [g]

63

Wymiary [mm]

Ø 18

Średnica wewnętrzna [mm]

18

Materiał

mocowanie: stal nierdzewna (1.4301 / 304); PC czarny

Uwagi

Sztuk w opakowaniu

1 szt.