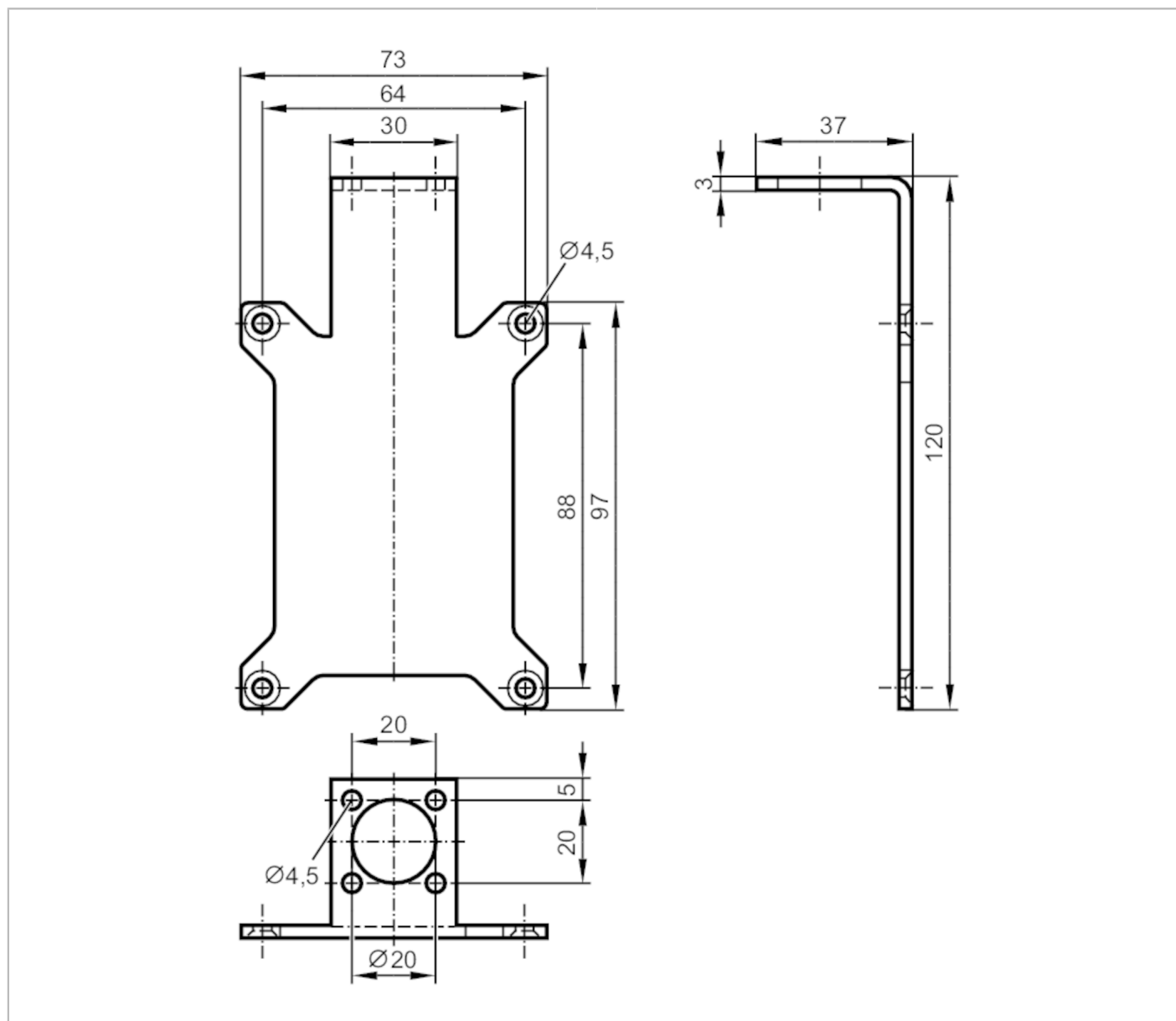


# E80432



## Kątowny element mocujący

Mounting Device/ Compact RFID DTE/ D



Dane mechaniczne	
Waga [g]	164
Materiał	stal nierdzewna (1.4301 / 304)
Uwagi	
Sztuk w opakowaniu	1 szt.