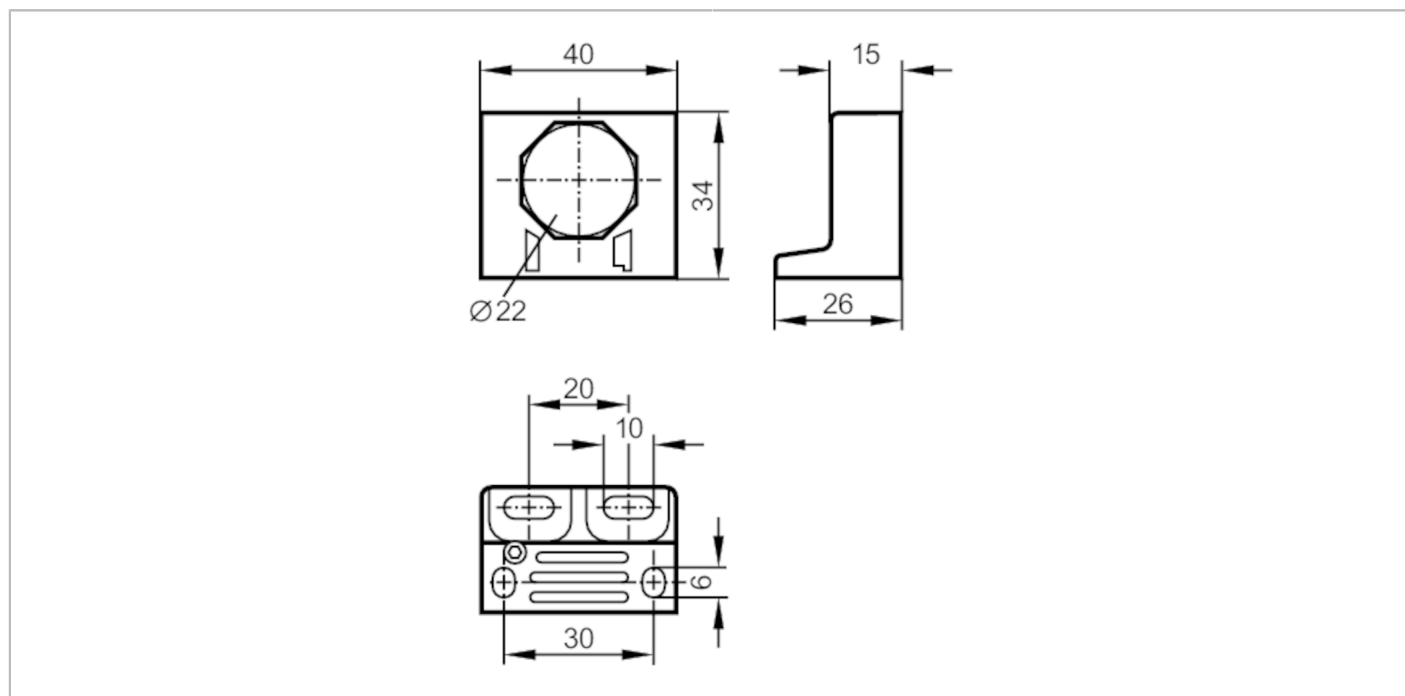


E10624



Wspornik kątowy

MOUNTING BRACKET IMC



Aplikacja	
Wykonanie	dla typu IMC
Dane mechaniczne	
Waga [g]	24,2
Wymiary [mm]	34 x 40 x 26
Materiał	PPS
Uwagi	
Sztuk w opakowaniu	1 szt.