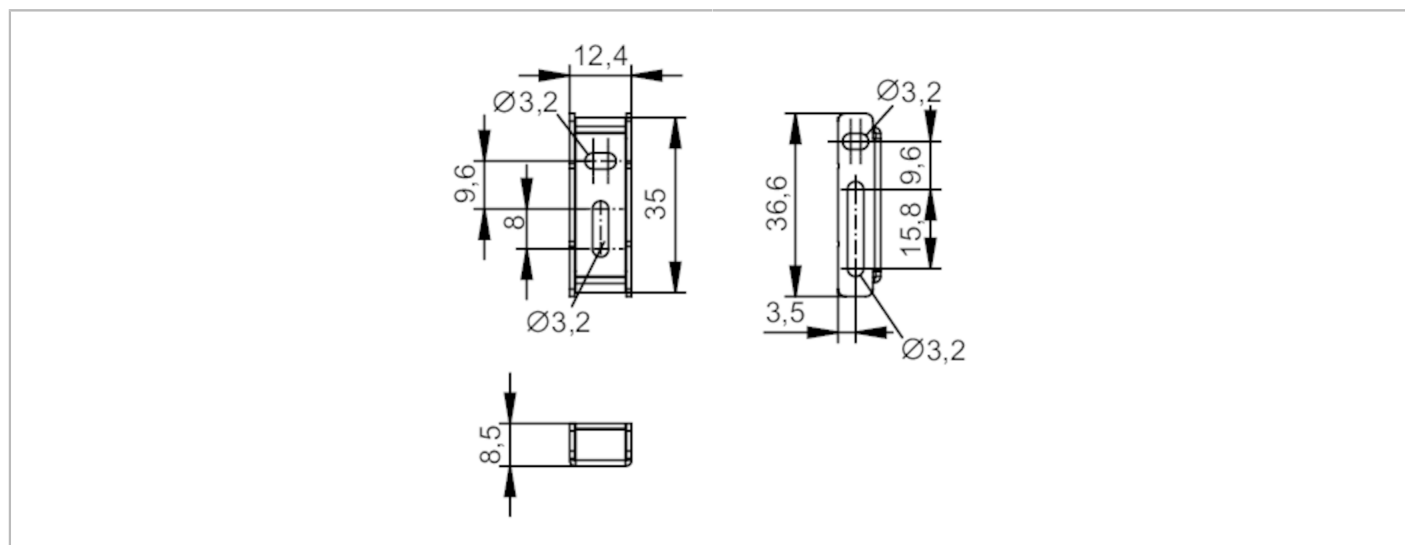


E21328



Wspornik kątowy

SIDE MOUNT BRACKET OCF



Aplikacja	
Wykonanie	dla typu OCF
Dane mechaniczne	
Waga [g]	14,1
Wymiary [mm]	8,5 x 36,6 x 12,4
Materiał	stal nierdzewna (1.4301 / 304)
Akcesoria	
Dostarczane elementy	śruba imbusowa: 2 x M3x20, stal kwasoodporna podkładki sprężyste: 2, stal kwasoodporna Nakrętka heksagonalna: 2 x M3, stal kwasoodporna
Uwagi	
Sztuk w opakowaniu	1 szt.