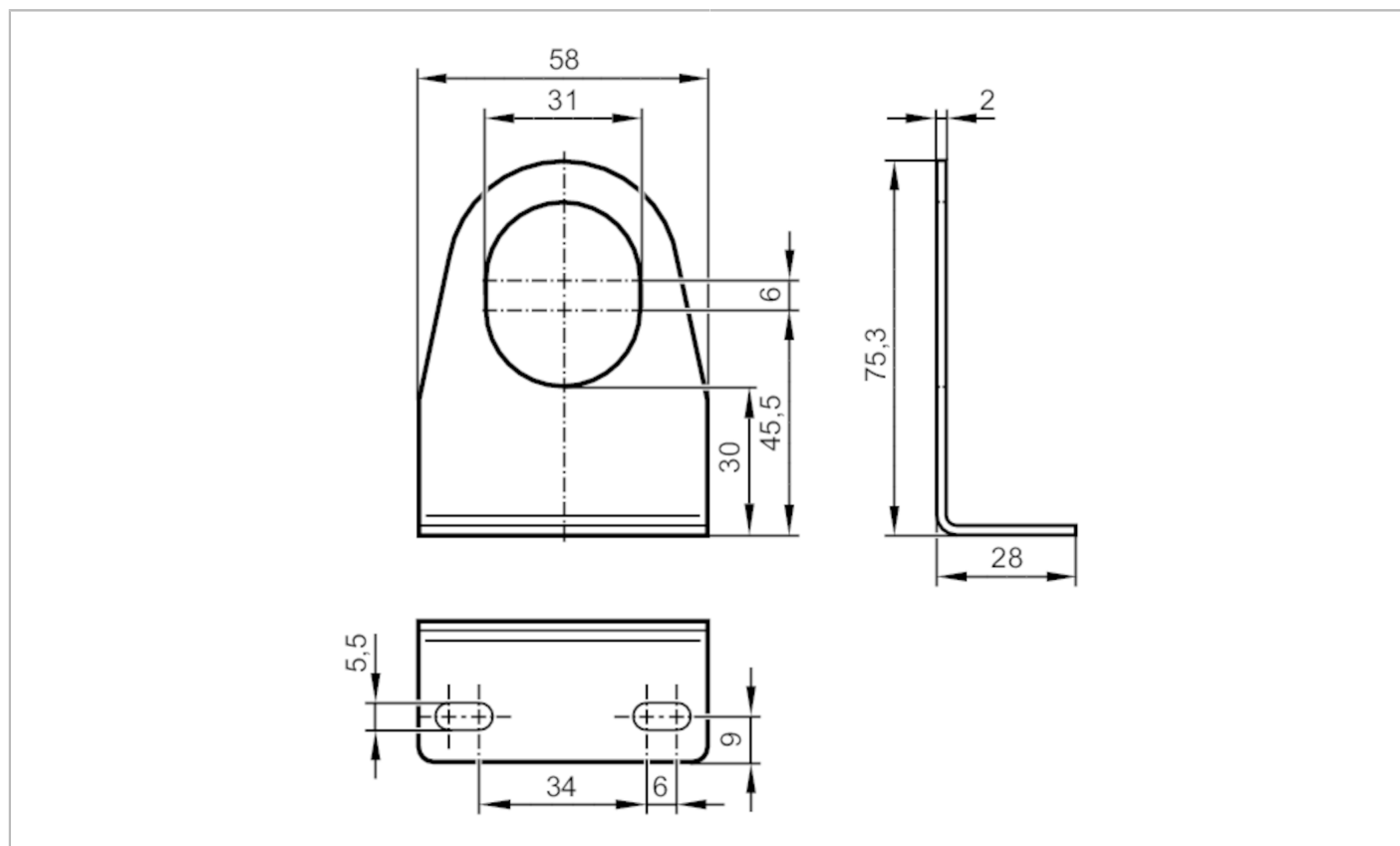


E12487



Wspornik kątowy

ANGLE BRACKET M30 / K1



Aplikacja	
Wykonanie	dla typu M30
Dane mechaniczne	
Waga [g]	81,7
Wymiary [mm]	75,3 x 58 x 28
Materiał	stal nierdzewna (1.4301 / 304)
Akcesoria	
Dostarczane elementy	Podkładki blokujące: 2 x Ø 30 mm, dla czujnika M30
Uwagi	
Sztuk w opakowaniu	1 szt.