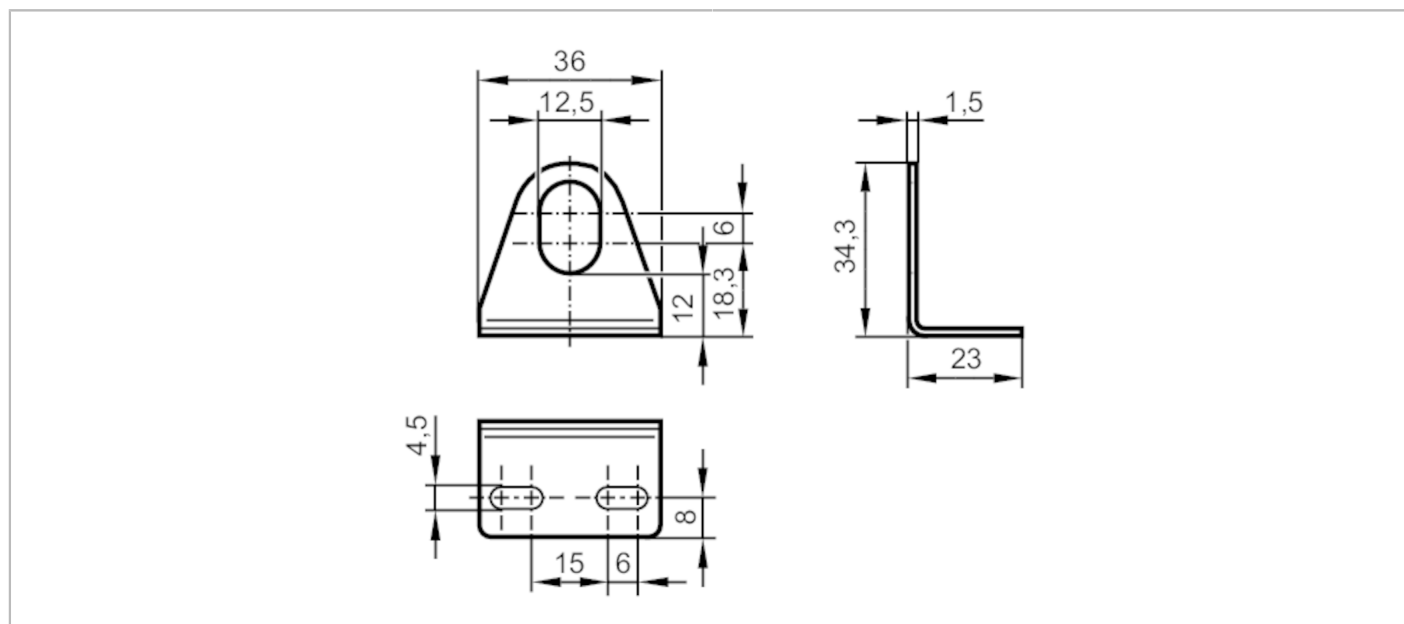


E12488



Wspornik kątowy

ANGLE BRACKET M12 / K1



CE

Aplikacja	
Wykonanie	dla typu M12
Dane mechaniczne	
Waga [g]	19,1
Wymiary [mm]	34,3 x 36 x 23
Materiał	stal nierdzewna (1.4301 / 304)
Aksesoria	
Dostarczane elementy	Podkładki blokujące: 2 x Ø 12 mm, dla czujnika M12
Uwagi	
Sztuk w opakowaniu	1 szt.