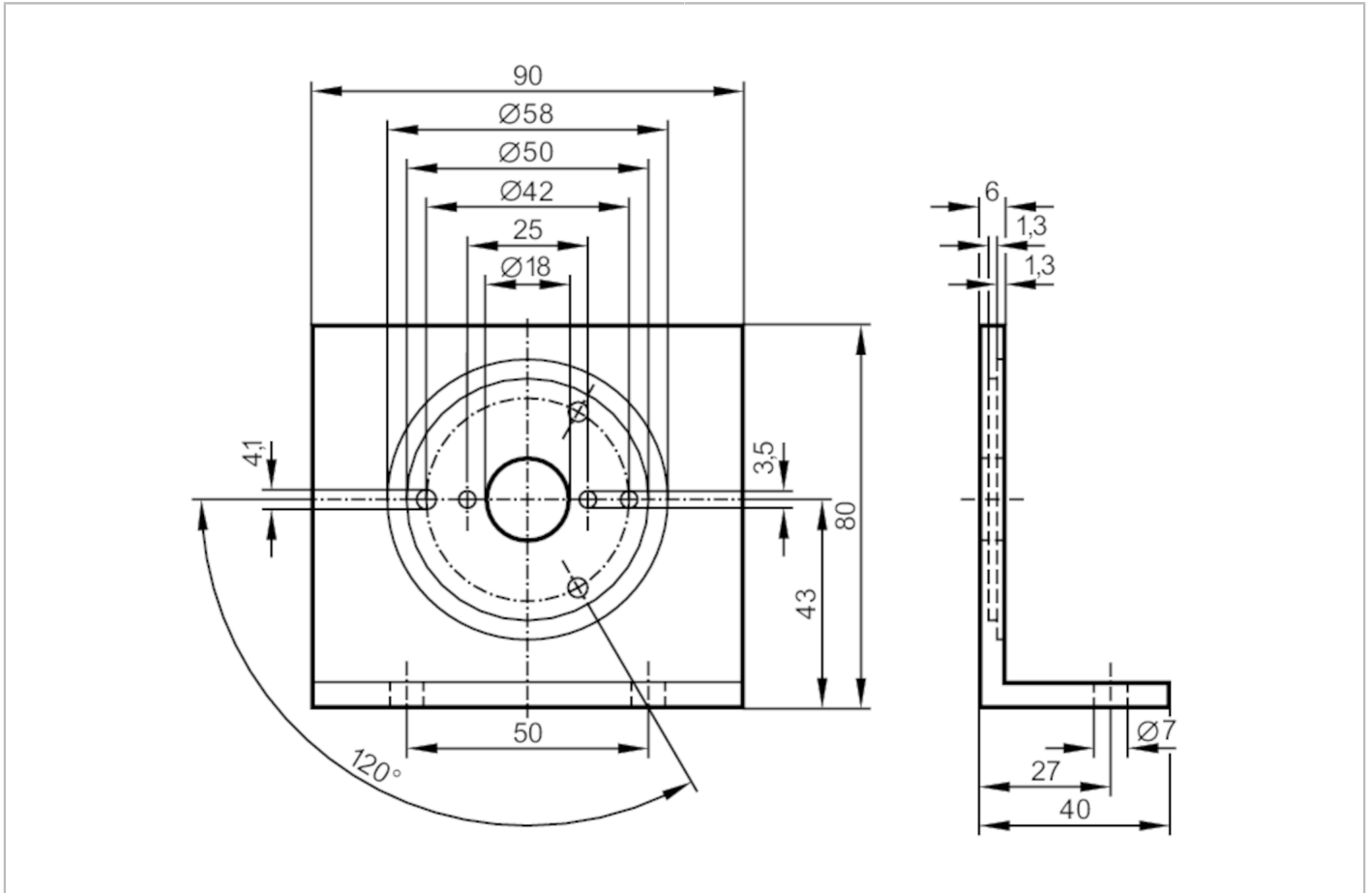


E60033



Kołnierz kątowy do enkoderów

ANGLE BRACKET ENCODERS



Aplikacja

Wykonanie dla enkoderów

Dane mechaniczne

Waga [g]	161
Wymiary [mm]	80 x 90 x 40
Materiał	aluminium anodowany (czarny)

Uwagi

Sztuk w opakowaniu 1 szt.