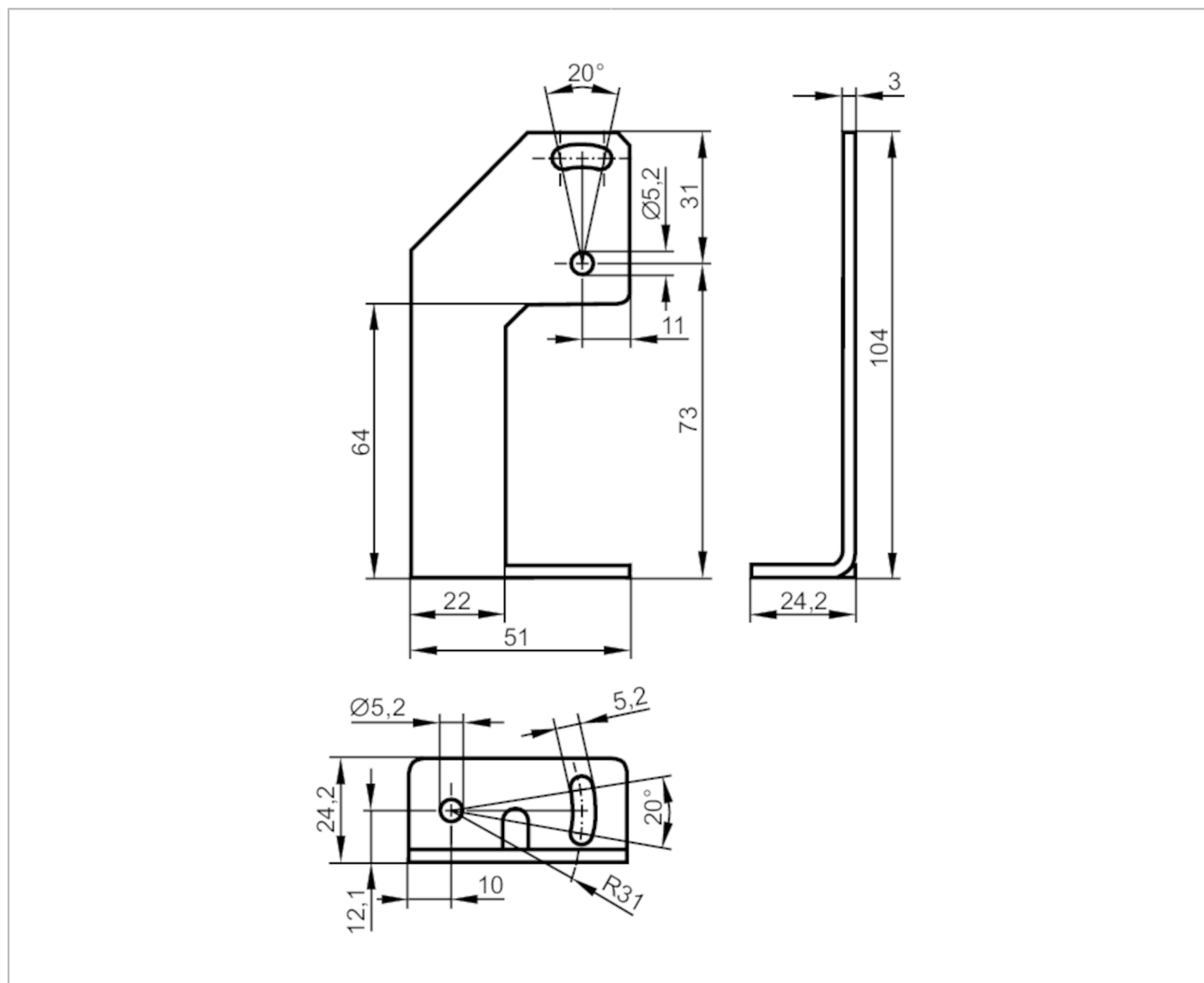


E21087



Wspornik kątowy

O5 STANDARD BRACKET



Aplikacja	
Wykonanie	dla typu O5
Dane mechaniczne	
Waga [g]	122
Wymiary [mm]	104 x 51 x 24,2
Materiał	stal nierdzewna (1.4571/316Ti)
Akcesoria	
Dostarczane elementy	śruby cylindryczne: 2 x M5 x 28 Nakrętki: 2 podkładki: 2
Uwagi	
Sztuk w opakowaniu	1 szt.