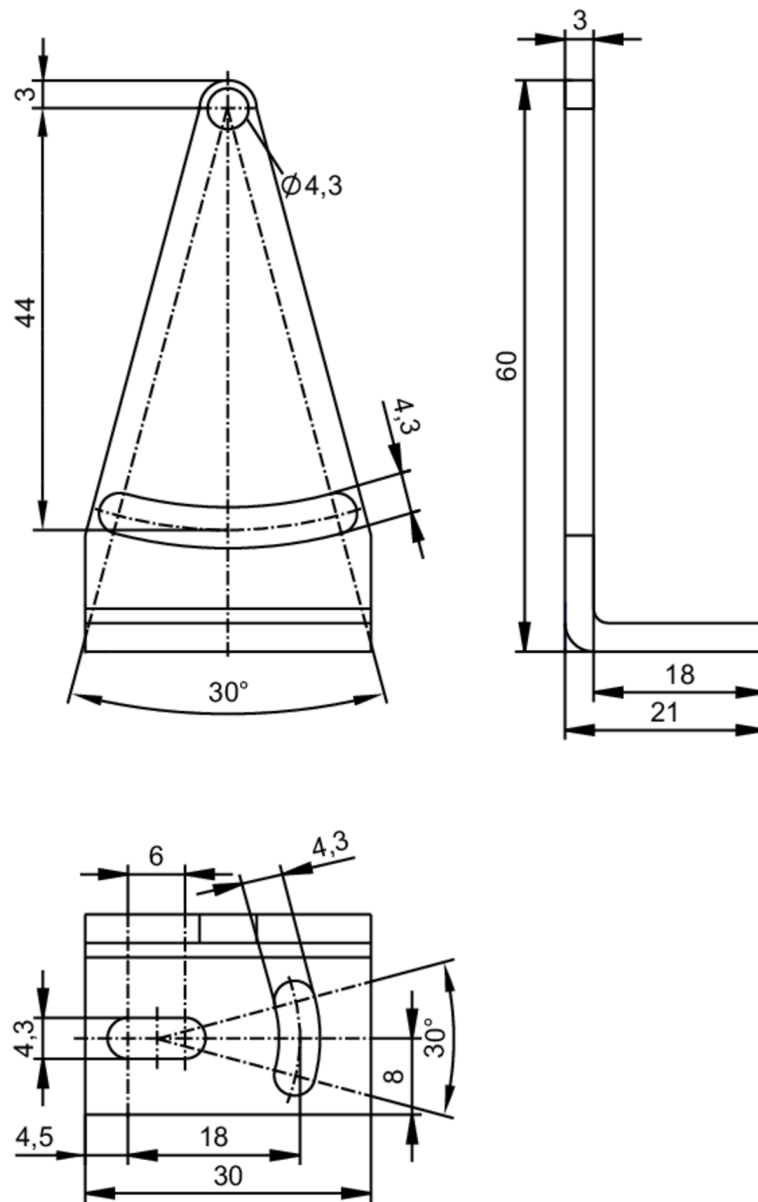


# E21336



## Wspornik kątowy

OMH STANDARD BRACKET



### Aplikacja

Wykonanie

dla typu OMH

### Dane mechaniczne

Waga

[g]

46,3

Wymiary

[mm]

60 x 30 x 21

Materiał

blacha stalowa: stal nierdzewna (1.4305 / 303)

### Akcesoria

Dostarczane elementy

śruby cylindryczne: 2 x M4 x 38

Nakrętki: 2 x M4

podkładki: 6 x dla śrub M4

śruby cylindryczne: 2 x M4 x 9

# E21336



## Wspornik kątowy

OMH STANDARD BRACKET

### Uwagi

Sztuk w opakowaniu	1 szt.
--------------------	--------