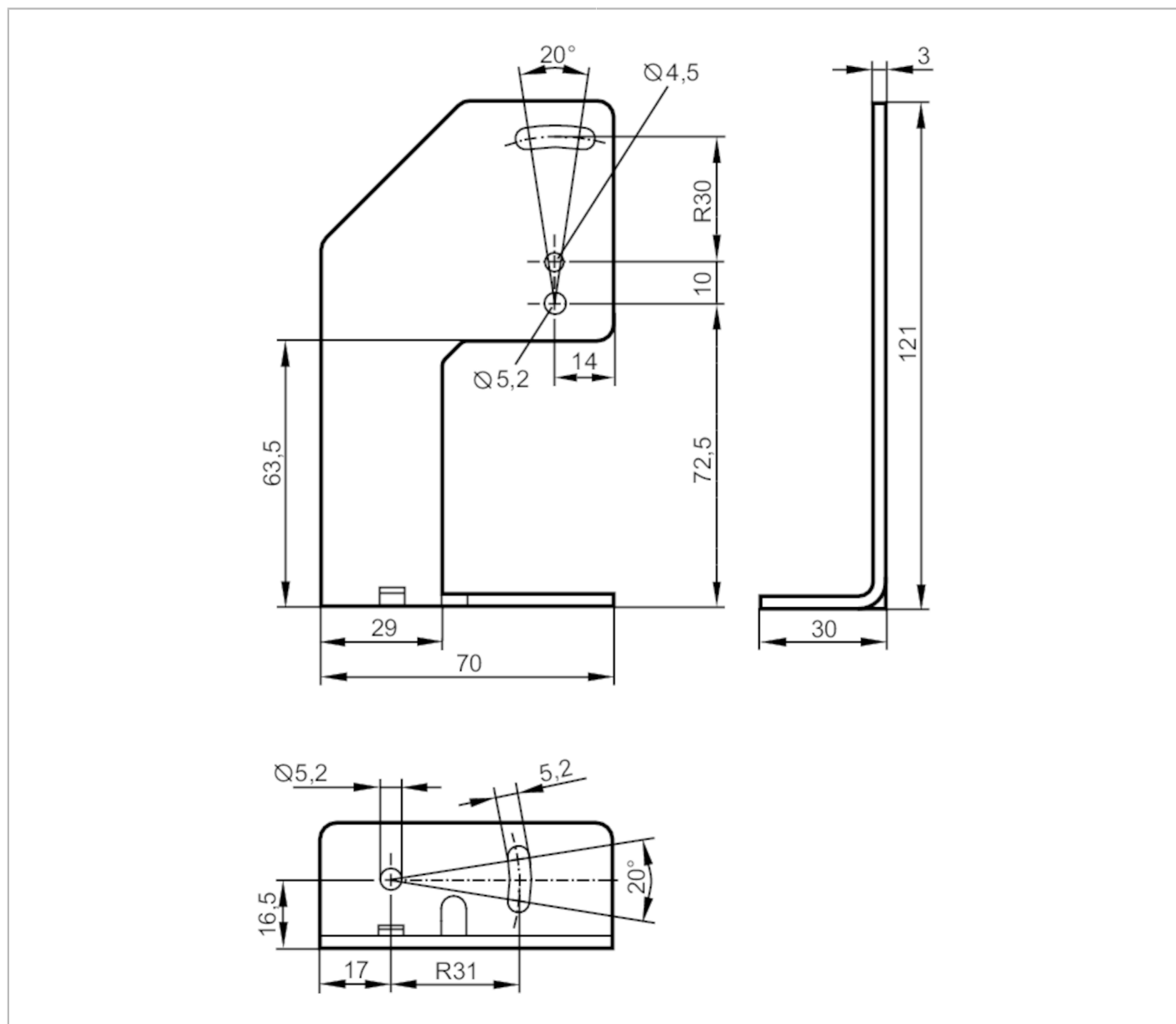


# E21120



## Wspornik kątowy

O4 STANDARD BRACKET



Aplikacja	
Wykonanie	dla typu O4
Dane mechaniczne	
Waga [g]	212,5
Wymiary [mm]	121 x 30 x 70
Materiał	stal nierdzewna (1.4404 / 316L)
Akcesoria	
Dostarczane elementy	śruby cylindryczne: 2 x M5 x 35
	Nakrętki: 2
	podkładki: 2
	śruby cylindryczne: 2 x M4 x 45
	Nakrętki: 2
	podkładki: 2

# E21120



## Wspornik kątowy

O4 STANDARD BRACKET

### Uwagi

Sztuk w opakowaniu	1 szt.
--------------------	--------