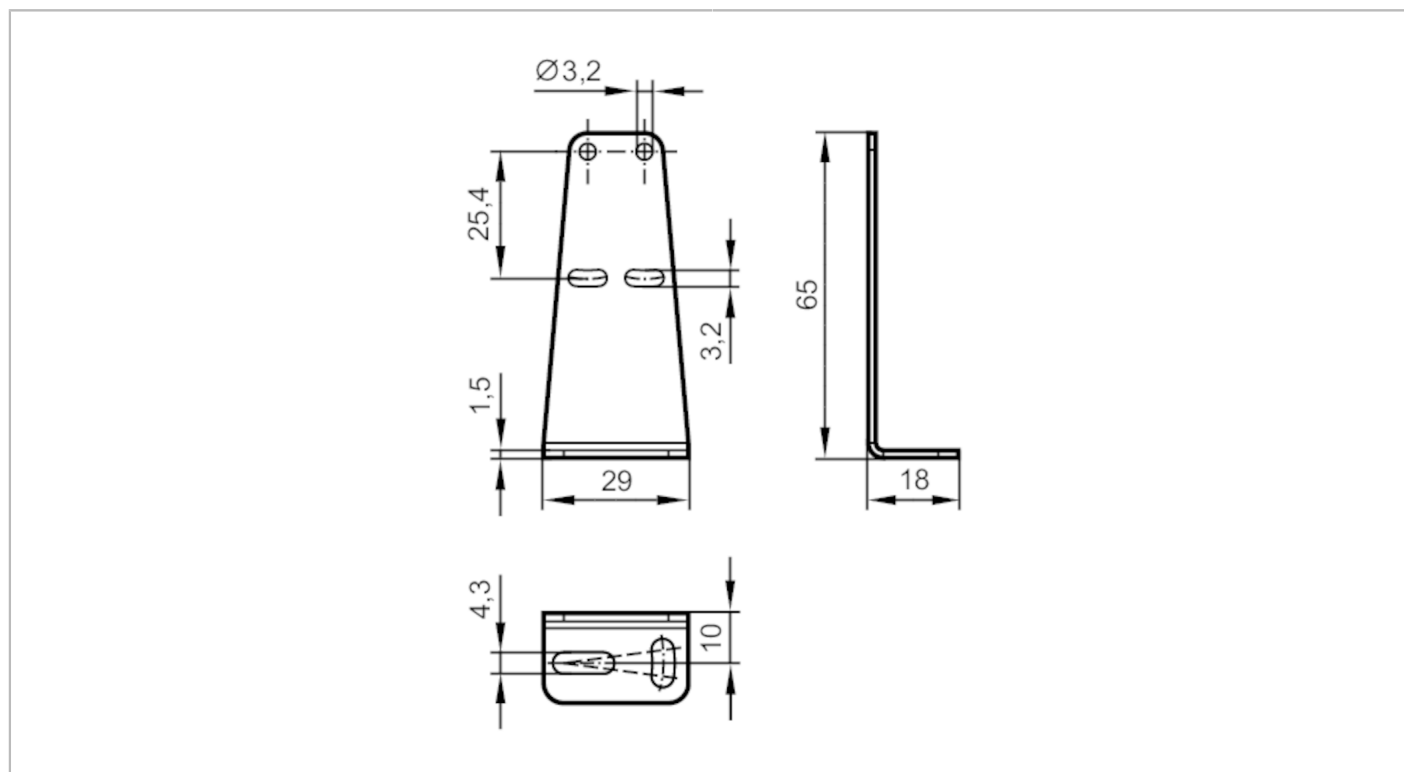


E21271



Wspornik kątowy

O6 STANDARD BRACKET



Aplikacja	
Wykonanie	dla typu O6
Dane mechaniczne	
Waga [g]	27,2
Wymiary [mm]	65 x 18 x 29
Materiał	stal nierdzewna (1.4571/316Ti)
Akcesoria	
Dostarczane elementy	śruby cylindryczne: 2 x M3 x 14 podkładki: 2
Uwagi	
Sztuk w opakowaniu	1 szt.