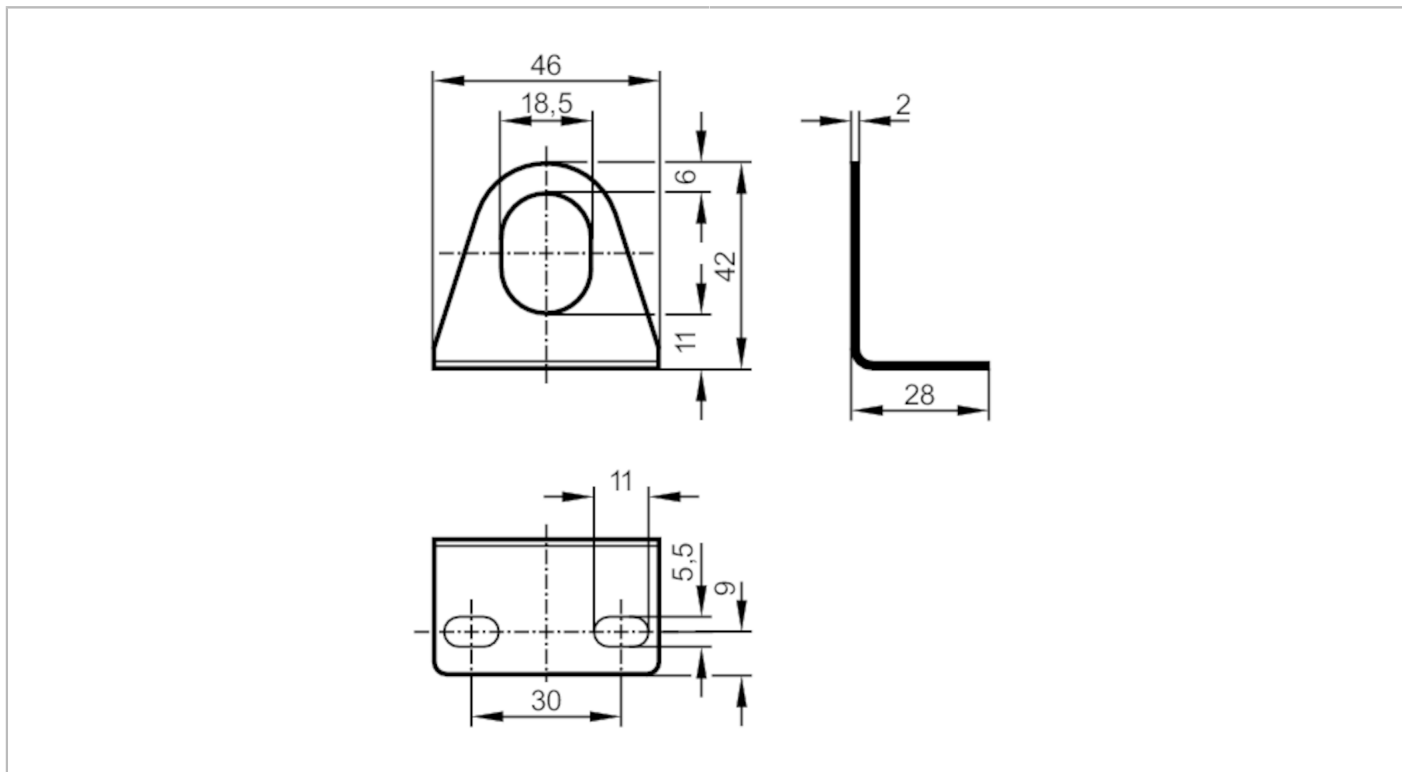


E10736



Wspornik kątowy

ANGLE BRACKET M18



Aplikacja	
Wykonanie	dla typu M18
Dane mechaniczne	
Waga [g]	43
Wymiary [mm]	42 x 48 x 28
Materiał	stal nierdzewna (1.4301 / 304)
Akcesoria	
Dostarczane elementy	Podkładki blokujące: 2 x Ø 18 mm, dla czujnika M18
Uwagi	
Sztuk w opakowaniu	1 szt.