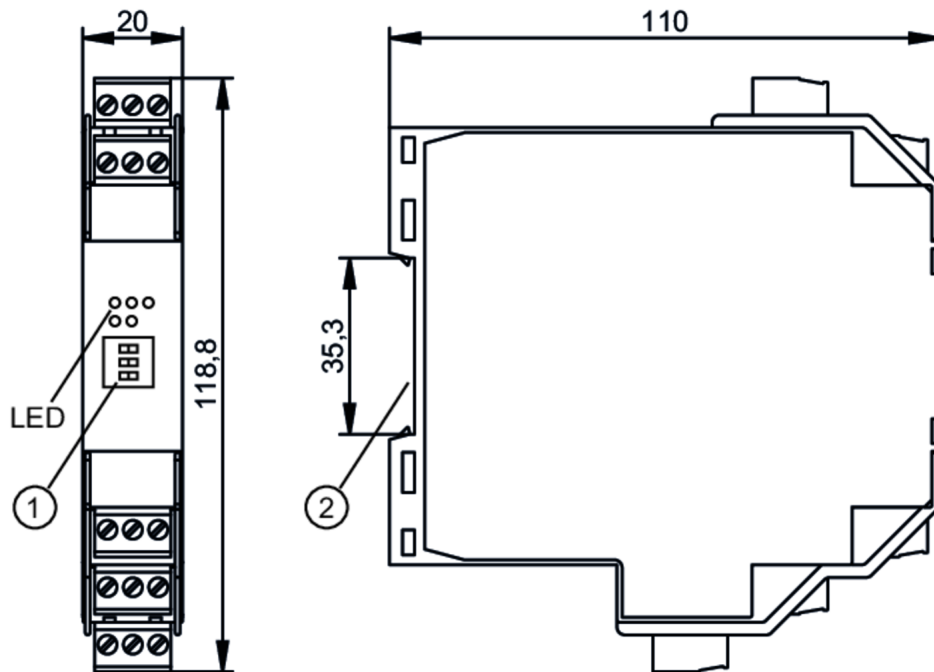


# N0033A



## Wzmacniacz separacyjny dla czujników Namur

NV1221/230VAC/RL/1D/1G



- 1 przełącznik selektywny  
2 montaż na szynie DIN



### Aplikacja

Aplikacja monitorowanie zwarcia; Monitorowanie ciągłości przewodu

### Dane elektryczne

Tolerancja napięcia zasilania [%]	-10...10
Napięcie zasilania [V]	230 AC
Maks. pobór energii [VA]	1,3
Liczba kanałów	2

### Wyjścia

Wykonanie elektryczne	przełącznik; (na kanał: 1 styk przełączający)
Obciążalność styku	253 V AC / 2 A / cos phi > 0,7 // 40 V DC / 2 A; (obciążenie rezystancyjne)
Częstotliwość przełączania AC [Hz]	10

### Warunki pracy

Temperatura otoczenia [°C]	-20...60
Ochrona	IP 20

### Testy / dopuszczenia

Dopuszczenie	PTB 02 ATEX 2035; TIIS TC16048; IECEx PTB 17.0023	
Oznaczenie ATEX	$\text{Ex}$ II (1) G [Ex ia Ga] IIC $\text{Ex}$ II (1) D [Ex ia Da] IIIC	
EMC	EN 50081-2	(1993)
	EN 61326-1	(2006)

# N0033A



## Wzmacniacz separacyjny dla czujników Namur

NV1221/230VAC/RL/1D/1G

MTTF	[lata]	458
<b>Dane mechaniczne</b>		
Waga	[g]	231,9
Cykli przełączania mechanicz.		10 milionów
<b>Wyświetlacze / elementy robocze</b>		
Wyświetlacz	Stan wyjścia	2 x LED, kolor żółty
	działanie	LED, kolor zielony
	Funkcja	2 x LED, kolor czerwony
<b>Uwagi</b>		
Uwagi	Uwaga Wzmacniacz separacyjny musi być zamontowany poza strefą EX	
	Wolne zaciski nie mogą być używane.	
Sztuk w opakowaniu	1 szt.	

# N0033A



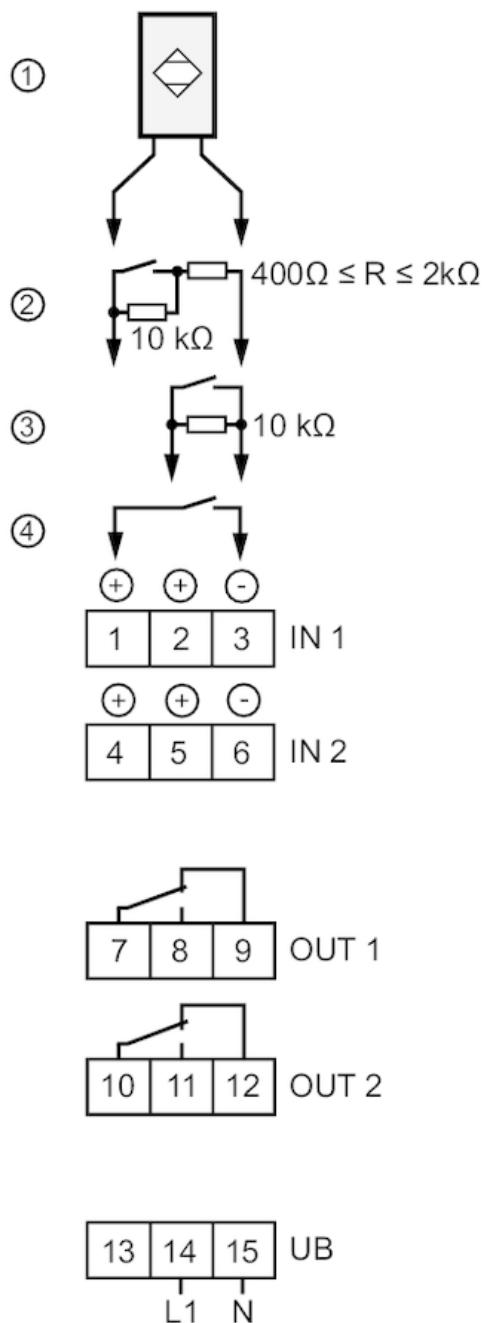
## Wzmacniacz separacyjny dla czujników Namur

NV1221/230VAC/RL/1D/1G

### Połączenie elektryczne

zaciski: ...2,5 mm<sup>2</sup>

### Podłączenie



# N0033A



## Wzmacniacz separacyjny dla czujników Namur

NV1221/230VAC/RL/1D/1G

### Inne dane

#### Maksymalne wartości dla obwodu sterującego

przy zachowaniu iskrobezpieczeństwa	[EEx ia] IIC	[EEx ia] IIB	[EEx ib] IIC	[EEx ib] IIB
Napięcie [V]	10,6	10,6	10,6	10,6
Prąd [mA]	19,1	19,1	19,1	19,1
Moc [mW]	51	51	51	51
Induktancja zewnętrzna [mH]	97	390	97	390
Pojemność zewnętrzna [μF]	2,32	16,2	2,32	16,2