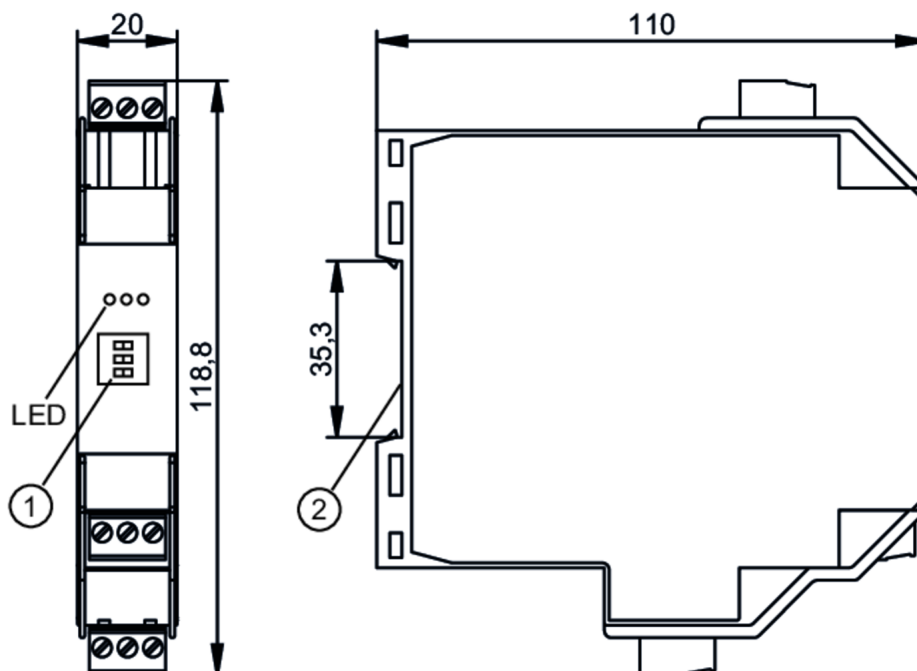


N0530A



Wzmacniacz separacyjny dla czujników Namur

NV1121/24VDC/RL/1D/1G



- 1 przelącznik selektywny
- 2 montaż na szynie DIN



Aplikacja

Aplikacja monitorowanie zwarcia; Monitorowanie ciągłości przewodu

Dane elektryczne

Tolerancja napięcia zasilania [%]	-15...25
Napięcie zasilania [V]	24 DC
Pobór prądu [mA]	< 23
Liczba kanałów	1

Wyjścia

Wykonanie elektryczne	przełącznik; (1 styk przełączający)
Obciążalność styku	253 V AC / 2 A / cos phi > 0,7 // 40 V DC / 2 A; (obciążenie rezystancyjne)
Częstotliwość przełączania DC [Hz]	10

Warunki pracy

Temperatura otoczenia [°C]	-20...60
Ochrona	IP 20

Testy / dopuszczenia

Dopuszczenie	PTB 02 ATEX 2036; IECEx PTB 17.0024
Oznaczenie ATEX	⊕ II (1) G [Ex ia Ga] IIC
	⊕ II (1) D [Ex ia Da] IIIC
EMC	EN 50081-2 (1993)
	EN 61326-1 (2006)

N0530A



Wzmacniacz separacyjny dla czujników Namur

NV1121/24VDC/RL/1D/1G

MTTF [lata] 326

Dane mechaniczne

Waga [g]	164,5
Cykli przełączania mechanicz.	10 milionów

Wyświetlacze / elementy robocze

Wyświetlacz	Stan wyjścia	LED, kolor żółty
	działanie	LED, kolor zielony
	Funkcja	LED, kolor czerwony

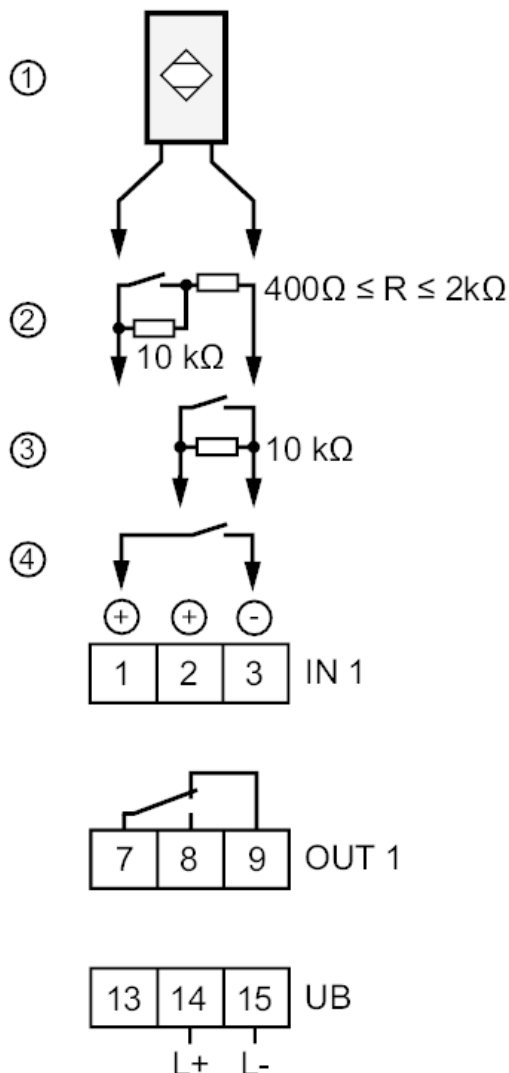
Uwagi

Uwagi	Uwaga Wzmacniacz separacyjny musi być zamontowany poza strefą EX Wolne zaciski nie mogą być używane.
Sztuk w opakowaniu	1 szt.

Połączenie elektryczne

zaciski: ...2,5 mm²

Podłączenie



N0530A



Wzmacniacz separacyjny dla czujników Namur

NV1121/24VDC/RL/1D/1G

Inne dane

Maksymalne wartości dla obwodu sterującego

przy zachowaniu iskrobezpieczeństwa	[EEx ia] IIC	[EEx ia] IIB	[EEx ib] IIC	[EEx ib] IIB
Napięcie [V]	10,5	10,5	10,5	10,5
Prąd [mA]	13	13	13	13
Moc [mW]	34	34	34	34
Induktancja zewnętrzna [mH]	210	840	210	840
Pojemność zewnętrzna [μF]	2,41	16,8	2,41	16,8