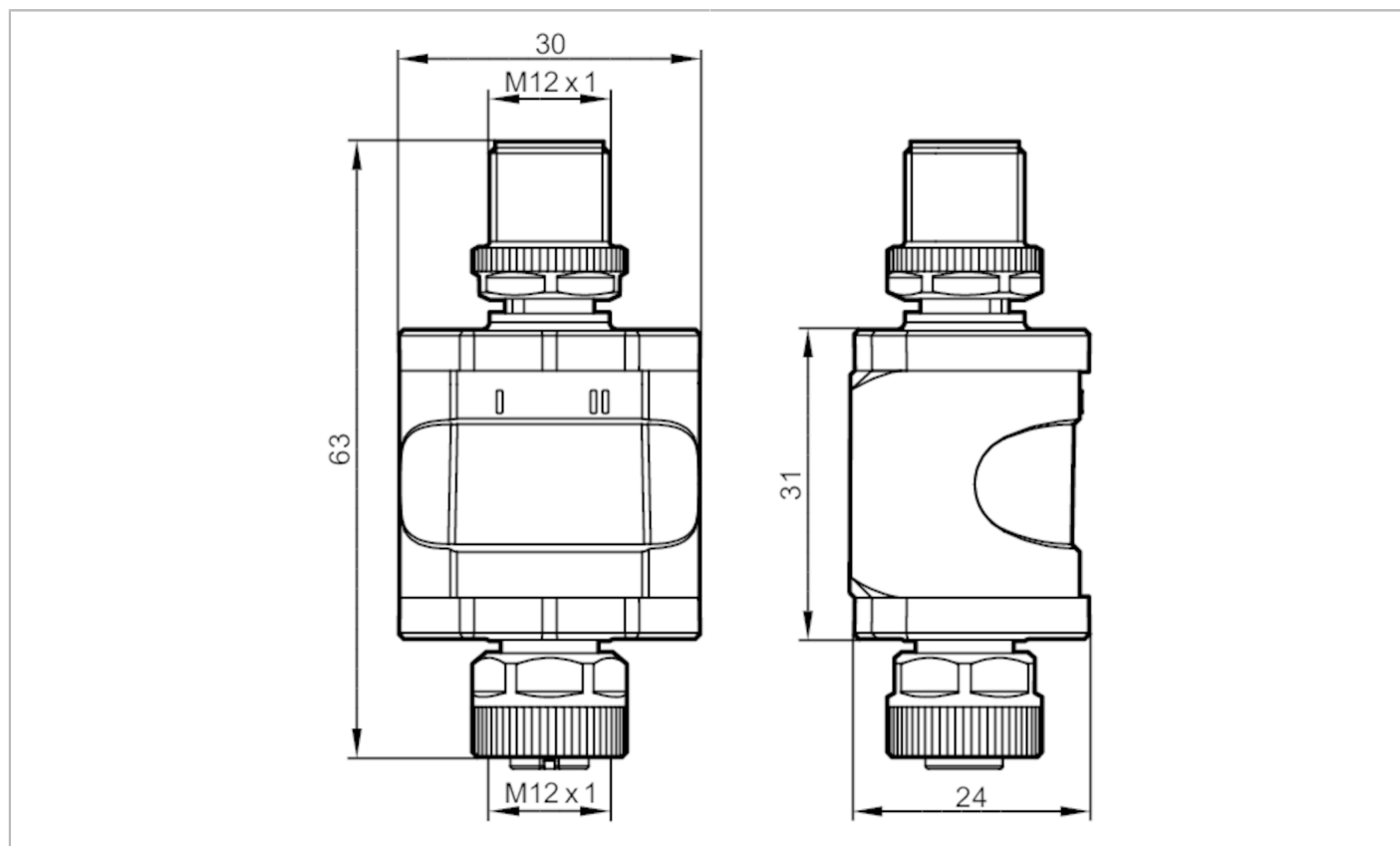


DP1603



Adapter przekaźnikowy

Relais Adapter/2xNO



Cechy produktu	
Funkcja wyjścia	normalnie otwarte
Wymiary [mm]	63 x 30 x 24
Dane elektryczne	
Napięcie zasilania [V]	18...30 DC; ((w środowiskach wilgotnych: 18...28 V) ; zgodnie z SELV/PELV)
Napięcie znamionowe DC [V]	24
Pobór prądu [mA]	< 10
Wejścia / wyjścia	
Liczba wejść i wyjść	Liczba wejść binarnych: 2; Liczba wyjść przekaźnikowych: 2
Wejścia	
Liczba wejść binarnych	2; (typ 3 (IEC 61131-2))
Obwód wejść binarnych	PNP
Wyjścia	
Zakres napięcia DC [V]	0...32; (zgodnie z SELV/PELV)
Zakres napięcia AC [V]	0...20; ((w środowiskach wilgotnych: 0...16 V) ; zgodnie z SELV/PELV)
Funkcja wyjścia	normalnie otwarte
Maks. prąd obciążenia na wyjście [mA]	1000
Liczba wyjść przekaźnikowych	2
Częstotliwość przełączania AC [Hz]	1

DP1603



Adapter przekaźnikowy

Relais Adapter/2xNO

Częstotliwość przełączania DC	[Hz]	1
Uwagi dotyczące częstotliwości przełączania	[Hz]	bez obciążeń pojemnościowych

Warunki pracy

Temperatura otoczenia	[°C]	-25...60
Uwaga dot. temperatury otoczenia		2000 m: -25...60 °C 3000 m: -25...55 °C 4000 m: -25...52 °C
Temperatura składowania	[°C]	-25...70
Maks. wilgotność względna powietrza	[%]	90; (zmniejsza się liniowo do 50 % (40 °C) bez kondensacji)
Maks. wysokość nad poziomem morza	[m]	4000
Ochrona		IP 67
Stopień zabrudzenia		2; (przed montażem i w trakcie wymiany urządzenia)

Testy / dopuszczenia

MTTF	[lata]	942
------	--------	-----

Dane mechaniczne

Waga	[g]	82,2
Waga (bez akcesoriów i opakowania)	[g]	35
Wymiary	[mm]	63 x 30 x 24
Materiał		obudowa: PA

Akcesoria

Akcesoria (opcjonalne)		Klip montażowy
------------------------	--	----------------

Uwagi

Uwagi		Dodatkowe informacje dostępne w instrukcji obsługi.
Sztuk w opakowaniu		1 szt.

Połączenie elektryczne - wtyk

Konektor: 1 x M12, prosty; kodowanie: A



1: L+	
2: IN1	DI1
3: L-	
4: IN2	DI2

DP1603

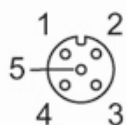


Adapter przekaźnikowy

Relais Adapter/2xNO

Połączenie elektryczne - Gniazdo

Konektor: 1 x M12, prosty; kodowanie: A



1: L1 / L+	napięcie zasilające Wyjście
2: OUT1	NO1
3: n.c.	
4: OUT2	NO2
5: n.c.	