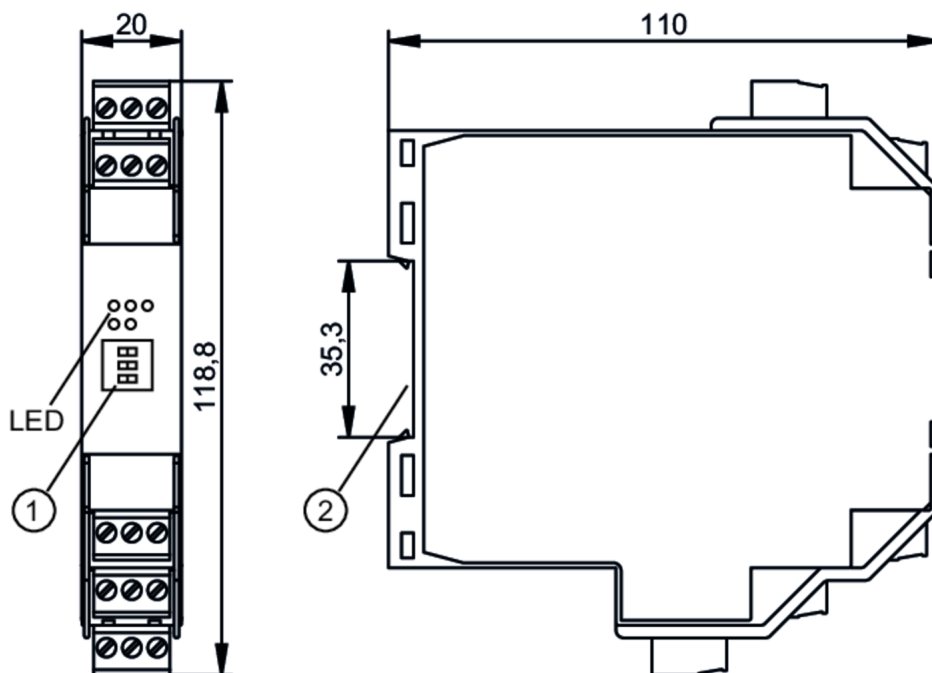


N0533A



Wzmacniacz separacyjny dla czujników Namur

NV1221/24VDC/RL/1D/1G



- 1 przełącznik selektywny
2 montaż na szynie DIN



Aplikacja

Aplikacja monitorowanie zwarcia; Monitorowanie ciągłości przewodu

Dane elektryczne

Tolerancja napięcia zasilania	[%]	-15...25
Napięcie zasilania	[V]	24 DC
Pobór prądu	[mA]	< 50
Liczba kanałów		2

Wyjścia

Wykonanie elektryczne	przełącznik; (na kanał: 1 styk przełączający parametryzowalna)
Obciążalność styku	253 V AC / 2 A / cos phi > 0,7 // 40 V DC / 2 A; (obciążenie rezystancyjne)
Częstotliwość przełączania DC	[Hz] 10

Warunki pracy

Temperatura otoczenia	[°C] -20...60
Ochrona	IP 20

Testy / dopuszczenia

Dopuszczenie	PTB 02 ATEX 2036; IECEx PTB 17.0024	
Oznaczenie ATEX	Ex II (1) G [Ex ia Ga] IIC Ex II (1) D [Ex ia Da] IIIC	
EMC	EN 50081-2	(1993)
	EN 61326-1	(2006)

N0533A



Wzmacniacz separacyjny dla czujników Namur

NV1221/24VDC/RL/1D/1G

MTTF	[lata]	326
Dane mechaniczne		
Waga	[g]	188,45
Cykli przełączania mechanicz.		10 milionów
Wyświetlacze / elementy robocze		
Wyświetlacz	Stan wyjścia	2 x LED, kolor żółty
	działanie	LED, kolor zielony
	Funkcja	2 x LED, kolor czerwony
Uwagi		
Uwagi	Uwaga Wzmacniacz separacyjny musi być zamontowany poza strefą EX	
	Wolne zaciski nie mogą być używane.	
Sztuk w opakowaniu	1 szt.	

N0533A



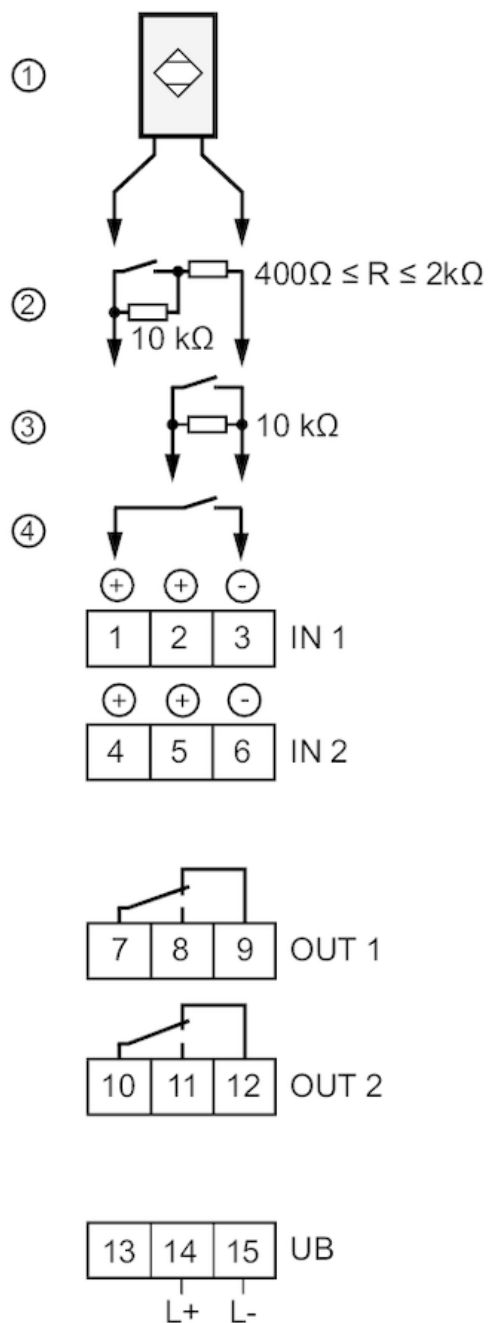
Wzmacniacz separacyjny dla czujników Namur

NV1221/24VDC/RL/1D/1G

Połączenie elektryczne

zaciski: ...2,5 mm²

Podłączenie



N0533A



Wzmacniacz separacyjny dla czujników Namur

NV1221/24VDC/RL/1D/1G

Inne dane

Maksymalne wartości dla obwodu sterującego

przy zachowaniu iskrobezpieczeństwa	[EEx ia] IIC	[EEx ia] IIB	[EEx ib] IIC	[EEx ib] IIB
Napięcie [V]	10,5	10,5	10,5	10,5
Prąd [mA]	13	13	13	13
Moc [mW]	34	34	34	34
Induktancja zewnętrzna [mH]	210	840	210	840
Pojemność zewnętrzna [μF]	2,41	16,8	2,41	16,8