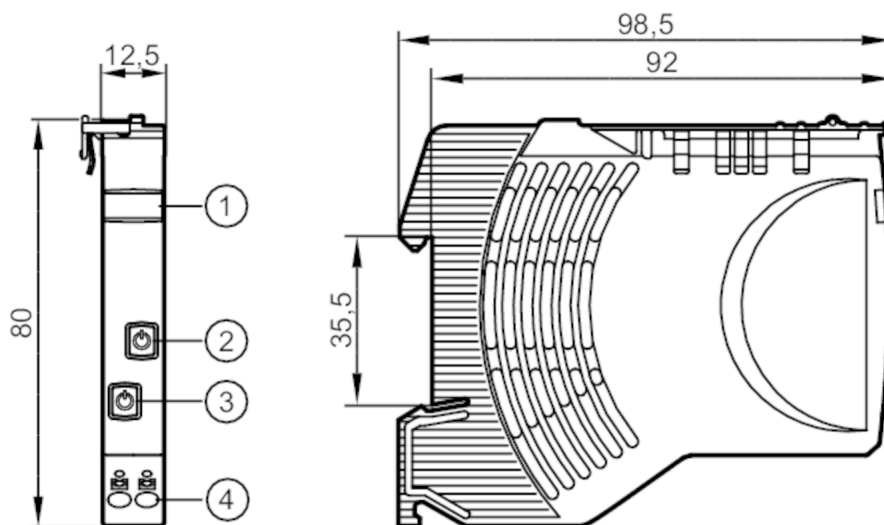


DF1220



Zabezpieczenie obwodu dla nieprzerwanego zasilania

Fuse/Standard/24VDC/2x1-10A



- 1 powierzchnia do opisu
- 2 przycisk on / off / reset Status LED 2
- 3 przycisk on / off / reset Status LED 1
- 4 zaciski sprężynowe Wyjścia 1/2



Aplikacja

Montaż

szyna TH35; według EN 60715

Dane elektryczne

Napięcie zasilania [V]	zgodnie z SELV/PELV
Napięcie znamionowe DC [V]	24
Napięcie wejściowe DC [V]	19,2...30
Klasa ochrony	III
Zabezpieczenie przed odwrotną polaryzacją	tak
Czas buforowania (napięcie znamionowe 24 V DC) [ms]	10
Prąd w obwodzie zamkniętym [mA]	12
Liczba kanałów	2
Prąd znamionowy [A]	1...10
Prąd znamionowy (element zabezpieczenia) [A]	10

Wyjścia

Całkowita pojemność elektryczna [mF]	20
--------------------------------------	----

Warunki pracy

Temperatura otoczenia [°C]	-25...60
Temperatura składowania [°C]	-40...70
Ochrona	IP 20; (od czoła)
Stopień zabrudzenia	2

DF1220



Zabezpieczenie obwodu dla nieprzerwanego zasilania

Fuse/Standard/24VDC/2x1-10A

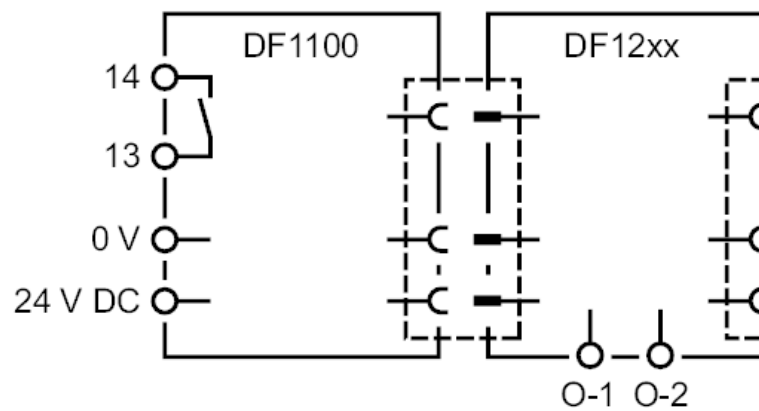
Testy / dopuszczenia		
EMC	EN 61000-6-3	radiacja poprzez interferencje
	EN 61000-6-2	odporność na zakłócenia
Dane mechaniczne		
Waga	[g]	73,5
Wymiary	[mm]	80 x 12,5 x 98
Wyświetlacze / elementy robocze		
Wyświetlacz	status	2 x LED, czerwony / zielony / pomarańczowyorange
Elementy wykonawcze	2 x	przyciski

Połączenie elektryczne

zaciski sprężynowe:

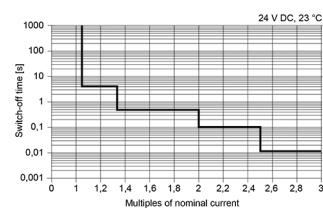
styki - dźwignia/listwa:

Podłączenie



diagramy i wykresy

Charakterystyka wyjściowa



Charakterystyka prądowo-czasowa