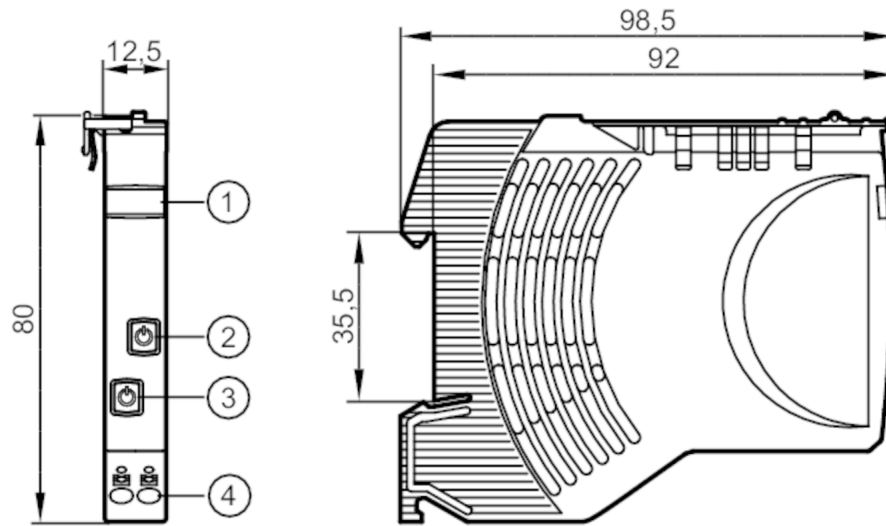


# DF1214



## Elektroniczny wyłącznik

Fuse/Standard/24VDC/2x4A



- 1 powierzchnia do opisu
- 2 przycisk on / off / reset Status LED 2
- 3 przycisk on / off / reset Status LED 1
- 4 zaciski sprężynowe Wyjścia 1/2



### Dane elektryczne

|   |  |           |
|---|--|-----------|
| Napięcie zasilania [V]                              | zgodnie z SELV/PELV ; "klasa zasilania 2" zgodnie z UR |           |
| Napięcie znamionowe DC [V]                          |  | 24        |
| Napięcie wejściowe DC [V]                           |  | 19,2...30 |
| Klasa ochrony                                       |  | III       |
| Czas buforowania (napięcie znamionowe 24 V DC) [ms] |  | 10        |
| Prąd w obwodzie zamkniętym [mA]                     |  | 8         |
| Liczba kanałów                                      |  | 2         |
| Prąd znamionowy [A]                                 |  | 4         |
| Prąd znamionowy (element zabezpieczenia) [A]        |  | 4         |

### Wyjścia

|                                      |  |    |
|--------------------------------------|--|----|
| Całkowita pojemność elektryczna [mF] |  | 15 |
|--------------------------------------|--|----|

### Warunki pracy

|                              |  |                   |
|------------------------------|--|-------------------|
| Temperatura otoczenia [°C]   |  | -25...60          |
| Temperatura składowania [°C] |  | -40...70          |
| Ochrona                      |  | IP 20; (od czoła) |
| Stopień zabrudzenia          |  | 2                 |

### Testy / dopuszczenia

|     |              |                                |
|-----|--------------|--------------------------------|
| EMC | EN 61000-6-3 | radiacja poprzez interferencje |
|     | EN 61000-6-2 | odporność na zakłócenia        |

### Dane mechaniczne

|          |  |    |
|----------|--|----|
| Waga [g] |  | 69 |
|----------|--|----|

# DF1214



## Elektroniczny wyłącznik

Fuse/Standard/24VDC/2x4A

Wymiary [mm] 80 x 12,5 x 98,5

### Wyświetlacze / elementy robocze

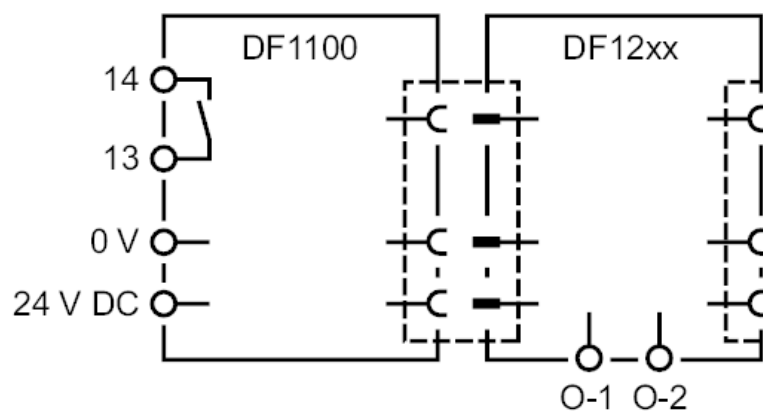
|                     |        |  |
|---------------------|--------|--|
| Wyświetlacz         | status | 2 x LED, czerwony / zielony / pomarańczowyorange |
| Elementy wykonawcze | 2 x    | przyciski  |

### Połączenie elektryczne

zaciski sprężynowe:

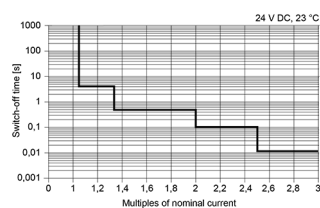
styki - dźwignia/listwa:

### Podłączenie



### diagramy i wykresy

Charakterystyka wyjściowa



Charakterystyka prądowo-czasowa