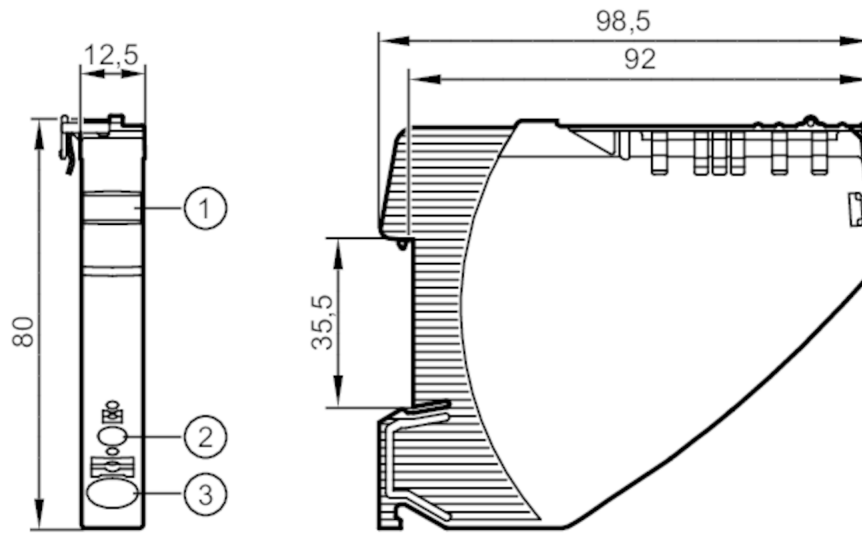


DF3210



Moduł zasilający do wyłącznika elektronicznego

Supply Module 24VDC/reverse



- 1 powierzchnia do opisu
- 2 zaciski sprężynowe 0 V
- 3 zaciski sprężynowe 24 V DC



Dane elektryczne

Napięcie zasilania [V]		zgodnie z SELV/PELV
Napięcie znamionowe DC [V]		24
Napięcie wejściowe DC [V]		19,2...30
Klasa ochrony		III
Zabezpieczenie przed odwrotną polaryzacją		tak
Czas buforowania (napięcie znamionowe 24 V DC) [ms]		10
Prąd wejściowy (napięcie znamionowe 24 V DC) [A]		40
Prąd w obwodzie zamkniętym [mA]		0,2

Warunki pracy

Temperatura otoczenia [°C]		-25...60
Temperatura składowania [°C]		-40...70
Ochrona		IP 20; (od czoła)
Stopień zabrudzenia		2

Testy / dopuszczenia

EMC	EN 61000-6-3	radiacja poprzez interferencje
	EN 61000-6-2	odporność na zakłócenia

Dane mechaniczne

Waga [g]		61
Wymiary [mm]		80 x 12,5 x 98

Połączenie elektryczne

zaciski sprężynowe:

DF3210



Moduł zasilający do wyłącznika elektronicznego

Supply Module 24VDC/reverse

styki - dźwignia/listwa:

Podłączenie

