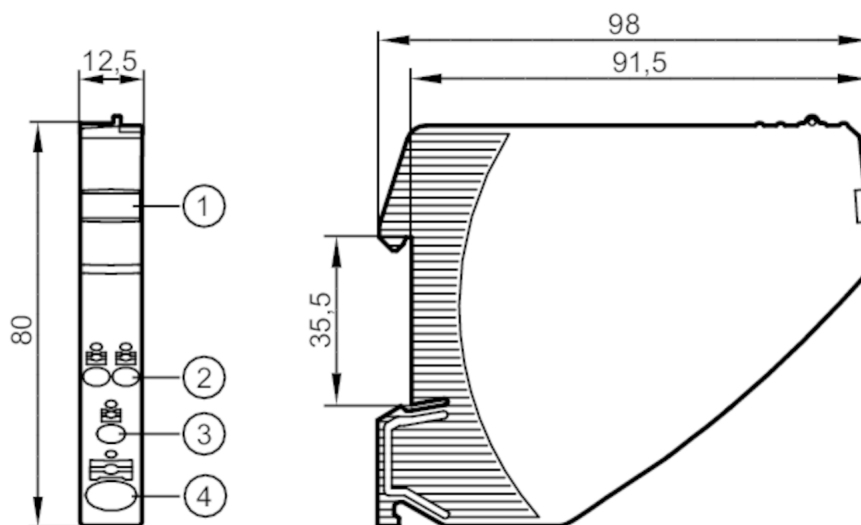


DF1100



Moduł zasilający do wyłącznika elektronicznego

Fuse/Standard/24VDC/Module



- 1 powierzchnia do opisu
- 2 zaciski sprężynowe Wyjście przełączające 13/14
- 3 zaciski sprężynowe 0 V
- 4 zaciski sprężynowe 24 V DC



Dane elektryczne

| | | |
|---|--|---------------------|
| Napięcie zasilania [V] | | zgodnie z SELV/PELV |
| Napięcie znamionowe DC [V] | | 24 |
| Napięcie wejściowe DC [V] | | 19,2...30 |
| Klasa ochrony | | III |
| Zabezpieczenie przed odwrotną polaryzacją | | tak |
| Czas buforowania (napięcie znamionowe 24 V DC) [ms] | | 10 |
| Prąd wejściowy (napięcie znamionowe 24 V DC) [A] | | 40 |
| Prąd w obwodzie zamkniętym [mA] | | 10 |

Warunki pracy

| | | |
|------------------------------|--|-------------------|
| Temperatura otoczenia [°C] | | -25...60 |
| Temperatura składowania [°C] | | -40...70 |
| Ochrona | | IP 20; (od czoła) |
| Stopień zabrudzenia | | 2 |

Testy / dopuszczenia

| | | |
|-----|--------------|--------------------------------|
| EMC | EN 61000-6-3 | radiacja poprzez interferencje |
| | EN 61000-6-2 | odporność na zakłócenia |

Dane mechaniczne

| | | |
|--------------|--|----------------|
| Waga [g] | | 67 |
| Wymiary [mm] | | 80 x 12,5 x 98 |

Połączenie elektryczne

zaciski sprężynowe:

DF1100



Moduł zasilający do wyłącznika elektronicznego

Fuse/Standard/24VDC/Module

styki - dźwignia/listwa:

Podłączenie

