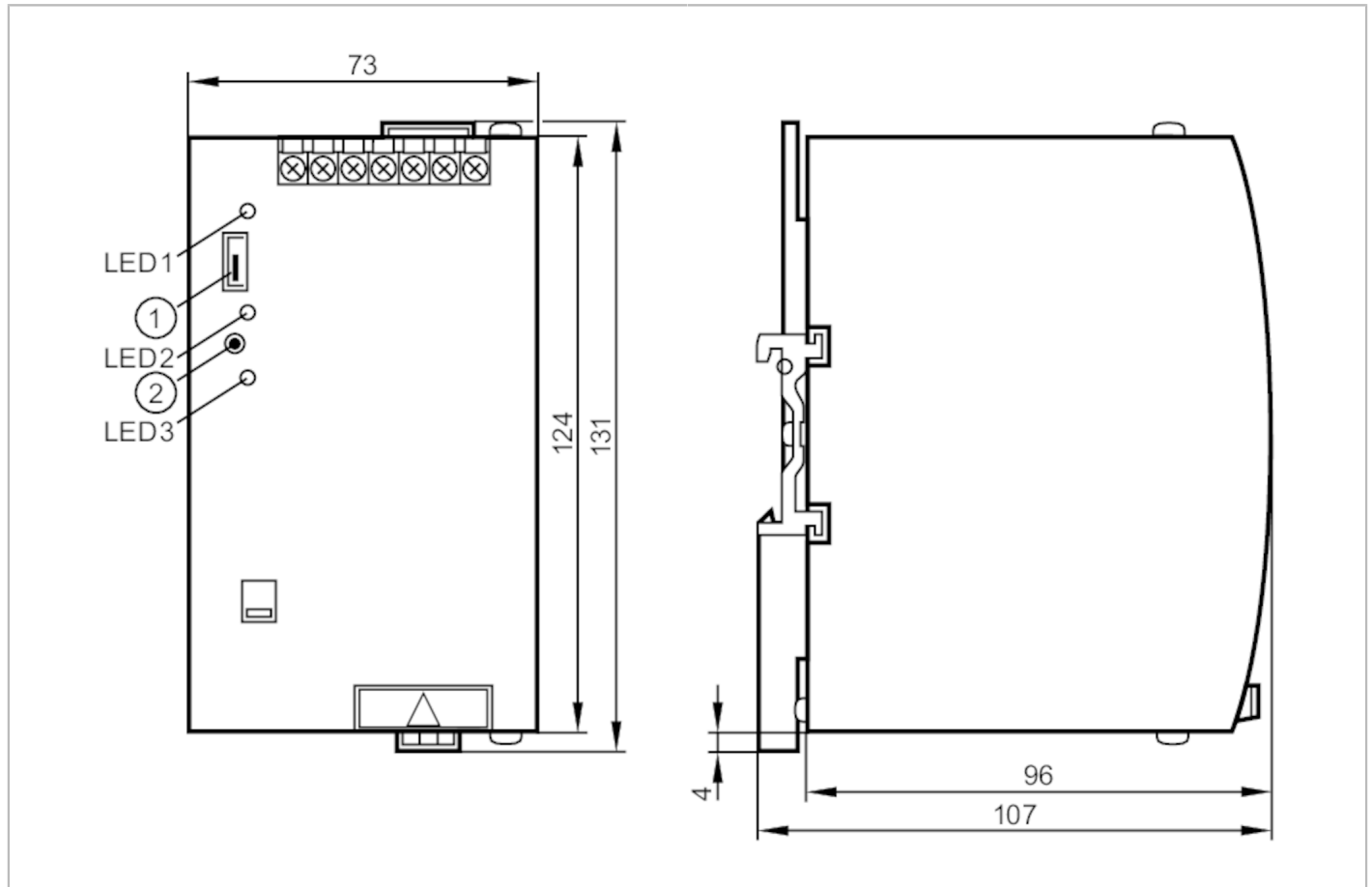


AC1224



Zasilacz

PowerSupply 115/230VAC 4A



Aplikacja

Wykonanie zintegrowany monitor uziemienia

Dane elektryczne

Częstotliwość AC	[Hz]	47...63
Napięcie znamionowe AC	[V]	110 / 230
Zakres wejściowego napięcia przemiennego AC	[V]	85...132 / 184...264
Klasa ochrony		I
Maks. czas rozruchu	[ms]	100
Napięcie wyjściowe AS-i	[V]	30,5
Moc wyjściowa (stała)	[W]	122
Liczba obwodów wyjściowych		1
Prąd wyjściowy AS-i	[A]	4
Maks. tętnienie resztkowe	[mV]	50
Zewnętrzne zabezpieczenie wyjść		B 6 A
Obniżenie wartości znamionowych	[W/K]	3 (60...70 °C)
Zintegrowane wydzielanie danych		tak

AC1224



Zasilacz

PowerSupply 115/230VAC 4A

Wyjścia		
Zabezpieczenie przed zwarciem		tak
Typ zabezpieczenia przed zwarciem		zabezpieczenie elektroniczne
Zabezpieczenie przed przeciążeniem		tak
Możliwe równoległe połączenie wyjść		nie
Możliwe szeregowe połączenie wyjść		nie
Warunki pracy		
Temperatura otoczenia	[°C]	-10...70
Uwaga dot. temperatury otoczenia		należy zachować odpowiednią wolną przestrzeń do chłodzenia konwekcyjnego (patrz instrukcja obsługi)
Ochrona		IP 20
Stopień zabrudzenia		2; (IEC 62103: zabronione są zanieczyszczenia przewodzące)
Testy / dopuszczenia		
EMC	EN 61000-6-1	
	EN 61000-6-2	
	EN 61000-6-4	
MTTF	[lata]	139
Klasyfikacja AS-i		
Certyfikat AS-i		42301
Dane mechaniczne		
Waga	[g]	750
Wymiary	[mm]	124 x 73 x 107
Materiał		obudowa: blacha stalowa
Wyświetlacze / elementy robocze		
Wyświetlacz	działanie	1 LED, kolor zielony wyłącza się w przypadku przeciążenia U < 28 V
	IR adresowanie	1 LED, kolor czerwony
	błąd uziemienia	1 LED, kolor czerwony
Uwagi		
Sztuk w opakowaniu		1 szt.

AC1224



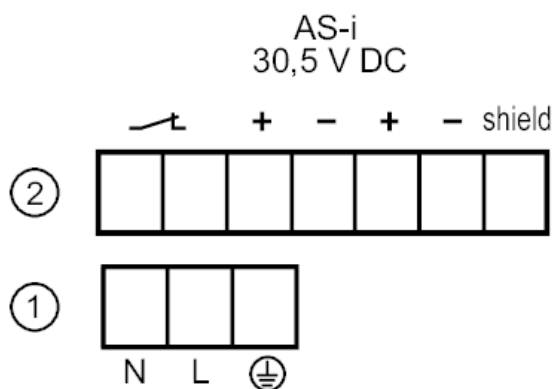
Zasilacz

PowerSupply 115/230VAC 4A

Połączenie elektryczne

zaciski: ...4 mm²

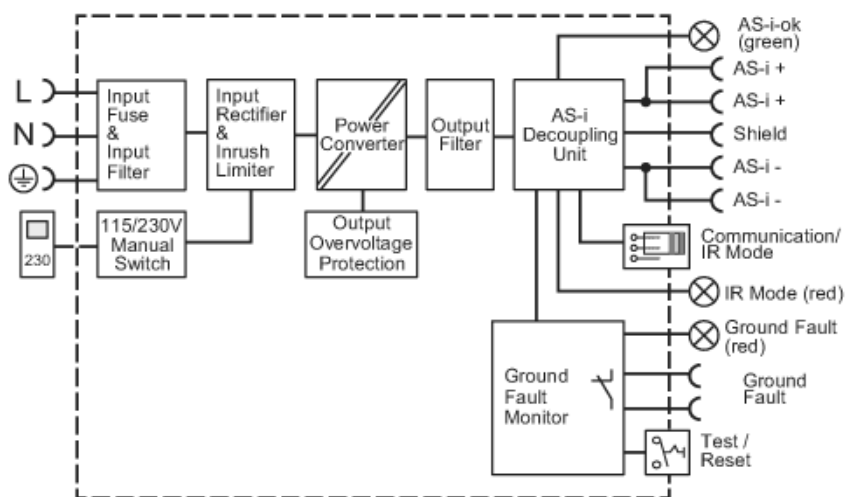
Podłączenie



- GF ok
- GF ok
- AS-i +
- AS-i -
- AS-i +
- AS-i -
- Shield
- N
- L
- PE

diagramy i wykresy

Schemat blokowy



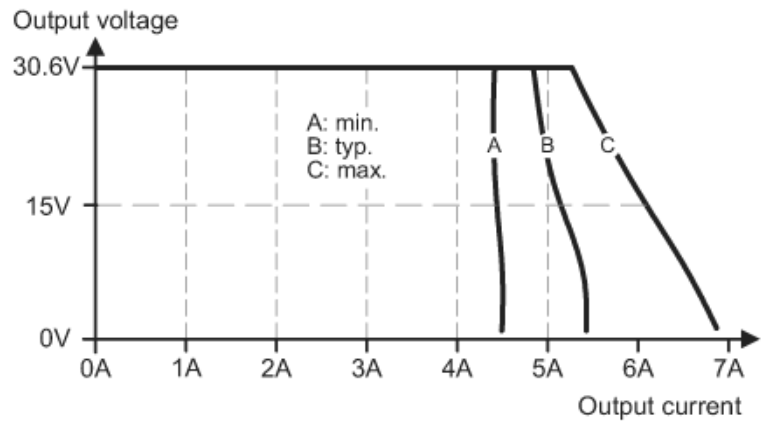
AC1224



Zasilacz

PowerSupply 115/230VAC 4A

Charakterystyka wyjściowa



Charakterystyka redukcji

