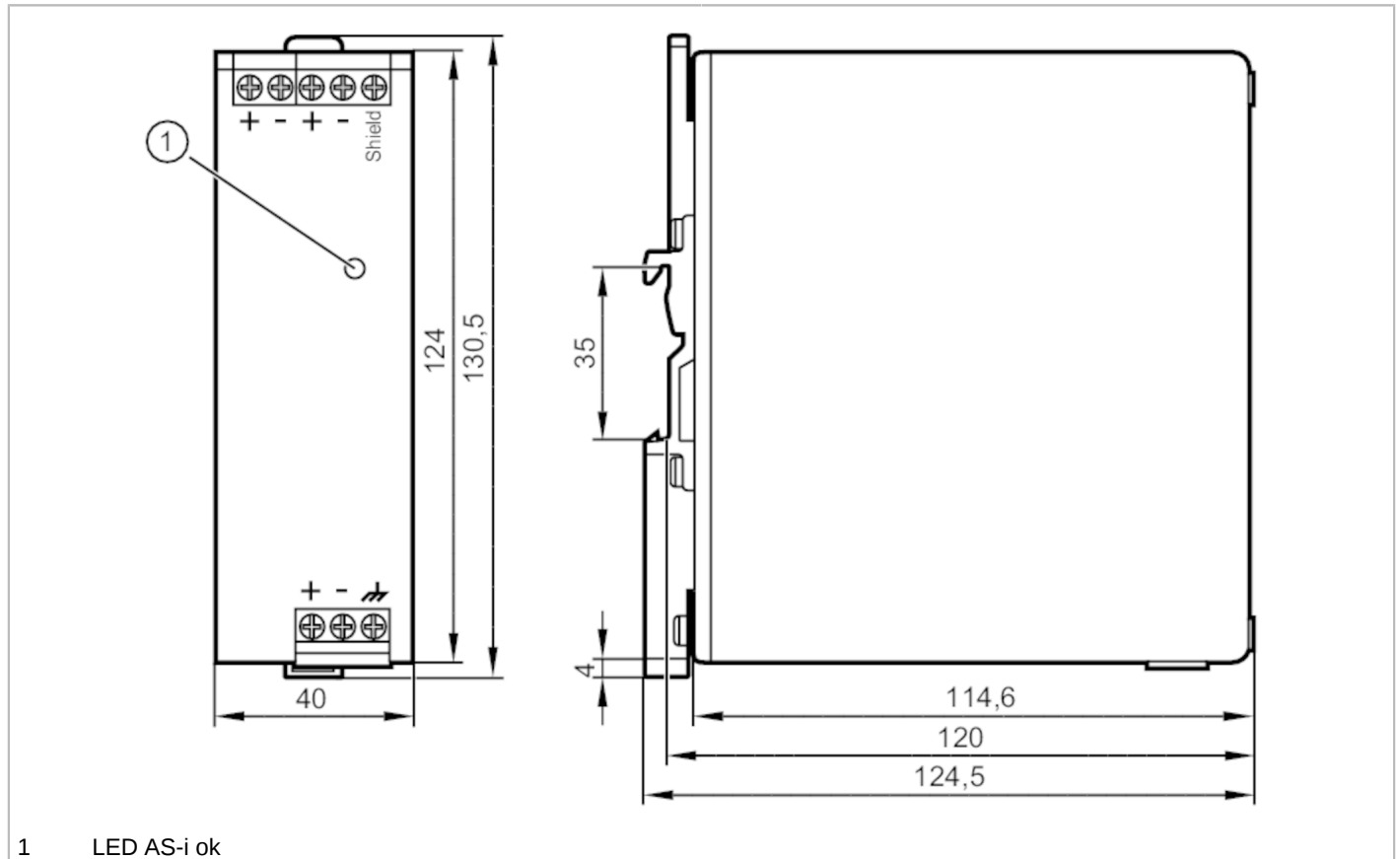


# AC1257



## Zasilacz AS-Interface

PSU-24VDC/ASI-4A



1 LED AS-i ok



### Dane elektryczne

Tolerancja napięcia zasilania	[%]	25...35
Napięcie znamionowe DC	[V]	24
Napięcie wejściowe DC	[V]	24
Klasa ochrony		III
Zabezpieczenie nadnapięciowe		tak; (< 36 V)
Maks. czas rozruchu	[ms]	650
Napięcie wyjściowe AS-i	[V]	30,5
Moc wyjściowa (stała)	[W]	122
Moc wyjściowa (szczyt.)	[W]	134
Uwaga dotycząca mocy wyjściowej (szczyt.)	[W]	krótkotrwale w celu naładowania kondensatorów po załączeniu zasilania
Rezerwa mocy	[%]	10
Liczba obwodów wyjściowych		1
Prąd wyjściowy AS-i	[A]	4
Maks. tętnienie resztkowe	[mV]	50
Prąd szczyt. załączania (napięcie znamionowe 24 V DC)	[A]	2
Ograniczenie prądu rozruchu		tak

# AC1257



## Zasilacz AS-Interface

PSU-24VDC/ASI-4A

Sprawność (napięcie znamionowe 24 V DC)	[%]	90,5
Zewnętrzne zabezpieczenie wyjść		$\leq B-10 A / \leq C-8 A$
Obniżenie wartości znamionowych	[W/K]	3 (60...70 °C)
Czas buforowania (napięcie znamionowe 24 V DC)	[ms]	6
Prąd wejściowy (napięcie znamionowe 24 V DC)	[A]	5,5
Straty mocy (napięcie nominalne 24 V DC)	[W]	12,7
Zintegrowane wydzielanie danych		tak
Zabezpieczenie zasilania przeciwprądowego	[V]	35

### Wyjścia

Zabezpieczenie przed zwarciami		tak
Zabezpieczenie przed przeciążeniem		tak
Praca przy przeciążeniu		stały prąd wyjścia
Możliwe równoległe połączenie wyjść		nie
Możliwe szeregowe połączenie wyjść		nie

### Warunki pracy

Temperatura otoczenia	[°C]	-25...70
Uwaga dot. temperatury otoczenia		należy zachować odpowiednią wolną przestrzeń do chłodzenia konwekcyjnego (patrz instrukcja obsługi)
Temperatura składowania	[°C]	-40...85
Maks. wilgotność względna powietrza	[%]	95; (IEC 60068-2-30)
Ochrona		IP 20
Stopień zabrudzenia		2; (IEC 62103: zabronione są zanieczyszczenia przewodzące)

### Testy / dopuszczenia

EMC	EN 61000-6-1	
	EN 61000-6-2	
	EN 61000-6-3	
	EN 61000-6-4	
Odporność na wibracje	IEC 60068-2-6	$\pm 1,6 \text{ mm } 2...17,8 \text{ Hz} / 2 \text{ g } 17,8...500 \text{ Hz}$
Odporność na wstrząsy	IEC 60068-2-27	30 g 6 ms / 20 g 11 ms

### Klasyfikacja AS-i

Certyfikat AS-i		98801
-----------------	--	-------

### Dane mechaniczne

Waga	[g]	621
Typ montażu		szyna; (TH35 (EN 60715))
Wymiary	[mm]	124 x 40 x 120
Materiał		blacha stalowa

# AC1257



## Zasilacz AS-Interface

PSU-24VDC/ASI-4A

### Wyświetlacze / elementy robocze

Wyświetlacz	napięcie AS-i	LED, kolor zielony
-------------	---------------	--------------------

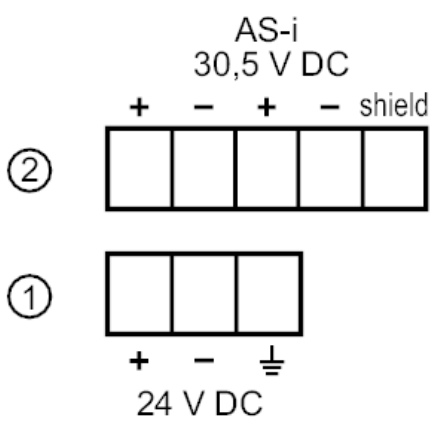
### Uwagi

Sztuk w opakowaniu	1 szt.
--------------------	--------

### Połączenie elektryczne

zaciski śrubowe:

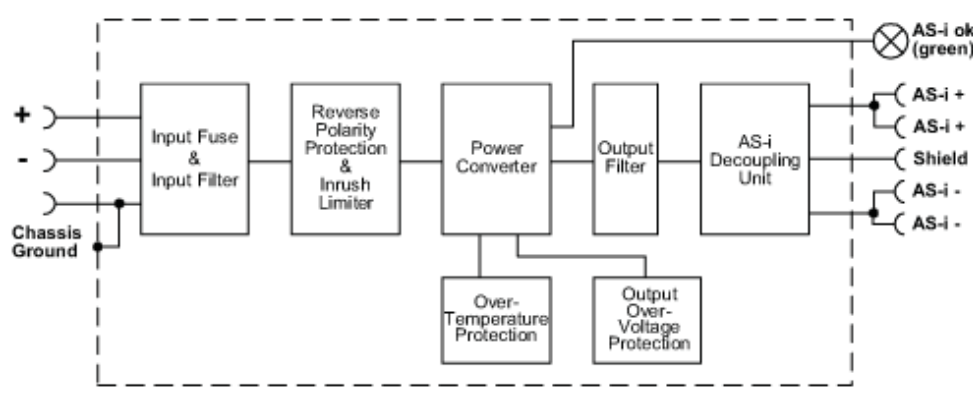
### Podłączenie



- 1: pierwotny
- 2: wtórny

### diagramy i wykresy

#### Schemat blokowy



# AC1257

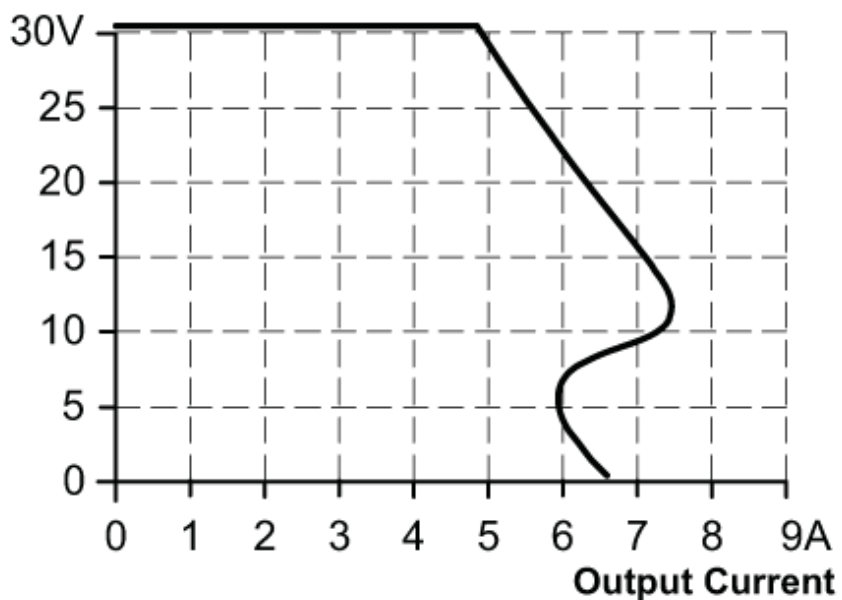
## Zasilacz AS-Interface

PSU-24VDC/ASI-4A



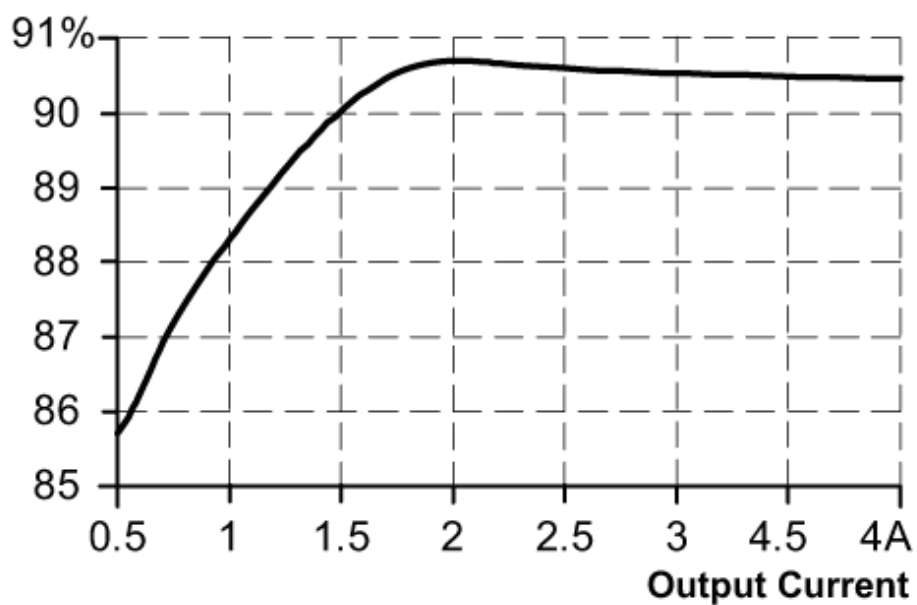
Charakterystyka wyjściowa

### Output Voltage



Charakterystyka wydajność / straty mocy

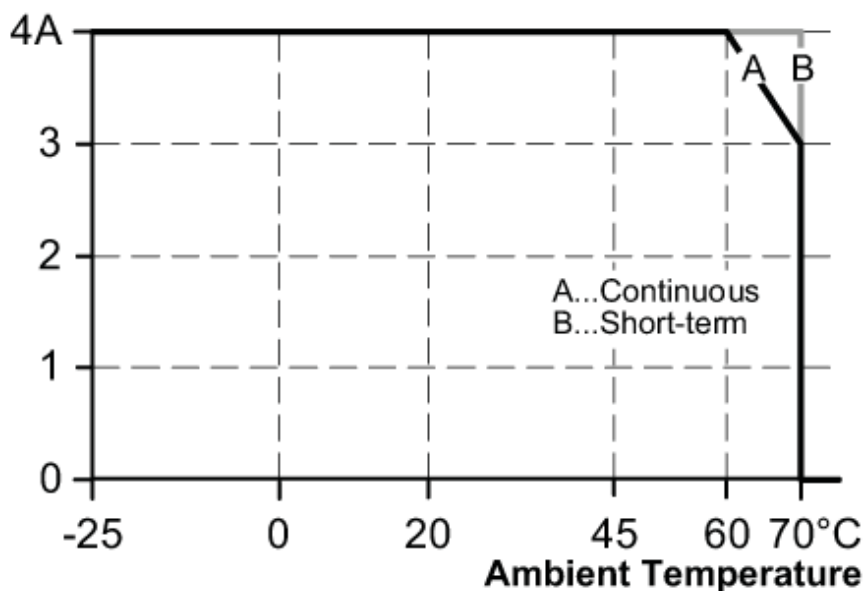
### Efficiency





Charakterystyka redukcji

### Allowed Output Current



Charakterystyka czasu podtrzymania

### Hold-up Time

