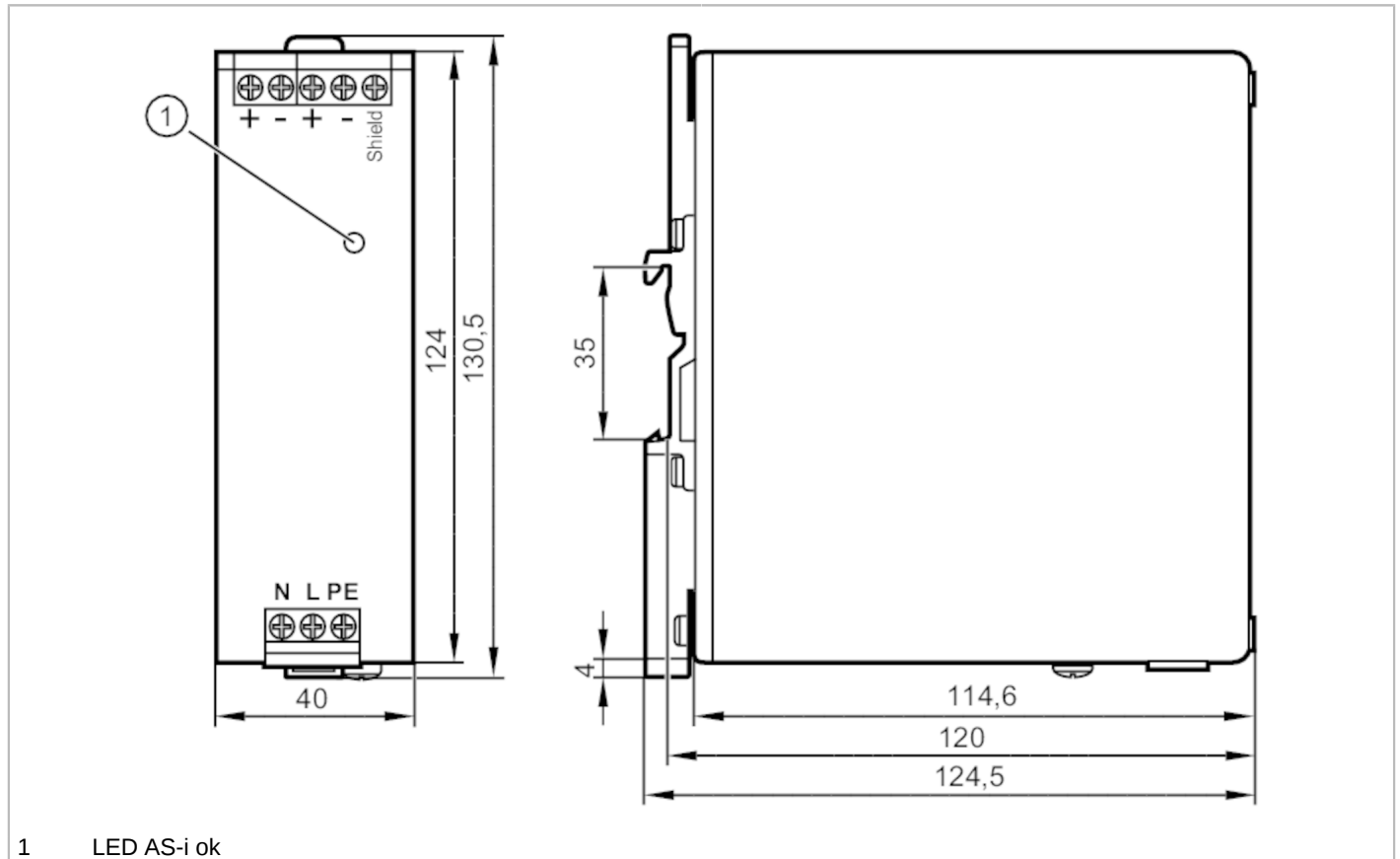


AC1256



Zasilacz AS-Interface

PSU-1AC/ASi-2,8A



1 LED AS-i ok



Dane elektryczne

Częstotliwość AC	[Hz]	47...64
Tolerancja napięcia zasilania	[%]	10
Napięcie zasilania	[V]	wybór automatyczny
Napięcie znamionowe AC	[V]	110 / 230
Zakres wejściowego napięcia przemiennego AC	[V]	100...120 / 200...240
Klasa ochrony		I
Zabezpieczenie nadnapięciowe		tak; (< 36 V)
Maks. czas rozruchu	[ms]	900
Napięcie wyjściowe AS-i	[V]	30,5; (do PELV; NEC Class II)
Moc wyjściowa (stała)	[W]	85
Współczynnik mocy (napięcie nominalne 120 V AC / 60 Hz)		0,56
Współczynnik mocy (napięcie nominalne 230 V AC / 50 Hz)		0,47
Liczba obwodów wyjściowych		1
Prąd wyjściowy AS-i	[A]	2,8
Maks. tętnienie resztkowe	[mV]	50
Prąd szczyt. załączania (napięcie nominalne 120 V AC / 60 Hz)	[A]	3

AC1256



Zasilacz AS-Interface

PSU-1AC/ASI-2,8A

Prąd szczyt. załączania (napięcie nominalne 230 V AC / 50 Hz)	[A]	3
Ograniczenie prądu rozruchu		tak
Sprawność (napięcie nominalne 120 V AC / 60 Hz)	[%]	86,9
Sprawność (napięcie nominalne 230 V AC / 50 Hz)	[%]	88
Zewnętrzne zabezpieczenie wyjść		$\leq B-10 A / \leq C-6 A$
Obniżenie wartości znamionowych	[W/K]	0 (60...70 °C)
Czas buforowania sieci (napięcie nominalne 120 V AC / 60 Hz)	[ms]	98
Czas buforowania (napięcie nominalne 230 V AC / 50 Hz)	[ms]	96
Prąd wejściowy (napięcie nominalne 120 V AC / 60 Hz)	[A]	1,44
Prąd wejściowy (napięcie nominalne 230 V AC / 50 Hz)	[A]	0,86
Strata mocy (napięcie nominalne 120 V AC / 60 Hz)	[W]	12,9
Strata mocy (napięcie nominalne 230 V AC / 50 Hz)	[W]	11,6
Zintegrowane wydzielanie danych		tak
Zabezpieczenie zasilania przeciwprądowego	[V]	35

Wyjścia

Zabezpieczenie przed zwarciami		tak
Zabezpieczenie przed przeciążeniem		tak
Praca przy przeciążeniu		stały prąd wyjścia
Możliwe równoległe połączenie wyjść		nie
Możliwe szeregowe połączenie wyjść		nie

Warunki pracy

Temperatura otoczenia	[°C]	-25...70
Uwaga dot. temperatury otoczenia		należy zachować odpowiednią wolną przestrzeń do chłodzenia konwekcyjnego (patrz instrukcja obsługi)
Temperatura składowania	[°C]	-40...85
Maks. wilgotność względna powietrza	[%]	95; (IEC 60068-2-30)
Ochrona		IP 20
Stopień zabrudzenia		2; (IEC 62103: zabronione są zanieczyszczenia przewodzące)

Testy / dopuszczenia

EMC	EN 61000-6-1	
	EN 61000-6-2	
	EN 61000-6-4	

AC1256



Zasilacz AS-Interface

PSU-1AC/ASi-2,8A

Odporność na wibracje	IEC 60068-2-6	$\pm 1,6 \text{ mm } 2...17,8 \text{ Hz} / 2 \text{ g } 17,8...500 \text{ Hz}$
Odporność na wstrząsy	IEC 60068-2-27	30 g 6 ms / 20 g 11 ms

Klasyfikacja AS-i

Certyfikat AS-i	98701
-----------------	-------

Dane mechaniczne

Waga [g]	625
Typ montażu	szyna; (TH35 (EN 60715))
Wymiary [mm]	124 x 40 x 120
Materiał	blacha stalowa

Wyświetlacze / elementy robocze

Wyświetlacz	napięcie AS-i	LED, kolor zielony
-------------	---------------	--------------------

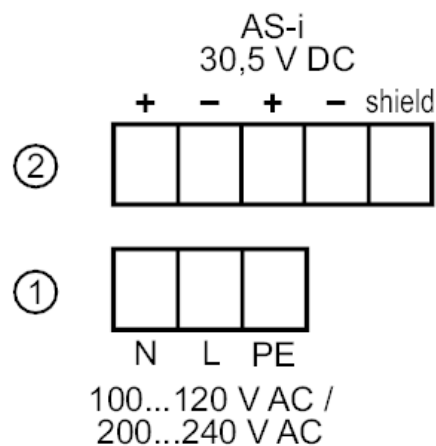
Uwagi

Sztuk w opakowaniu	1 szt.
--------------------	--------

Połączenie elektryczne

zaciski śrubowe:

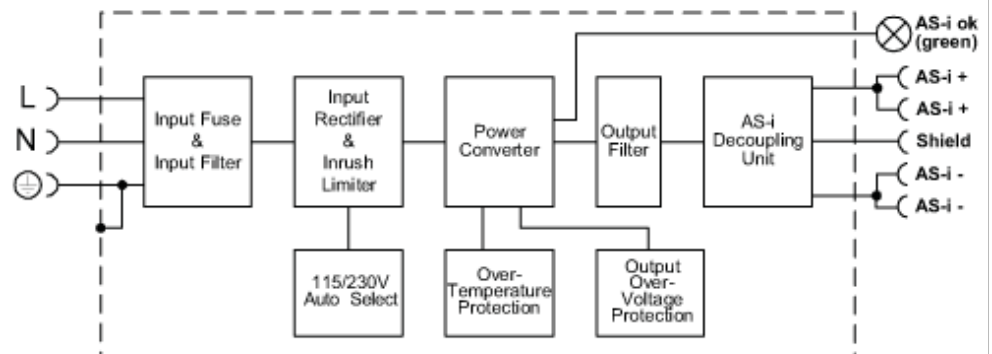
Podłączenie



- 1: pierwotny
2: wtórny

diagramy i wykresy

Schemat blokowy



AC1256

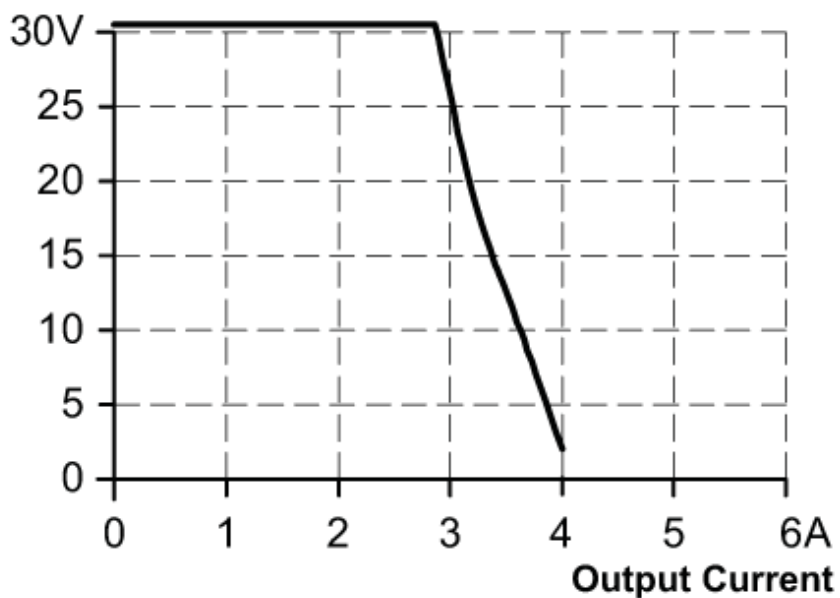
Zasilacz AS-Interface

PSU-1AC/ASi-2,8A



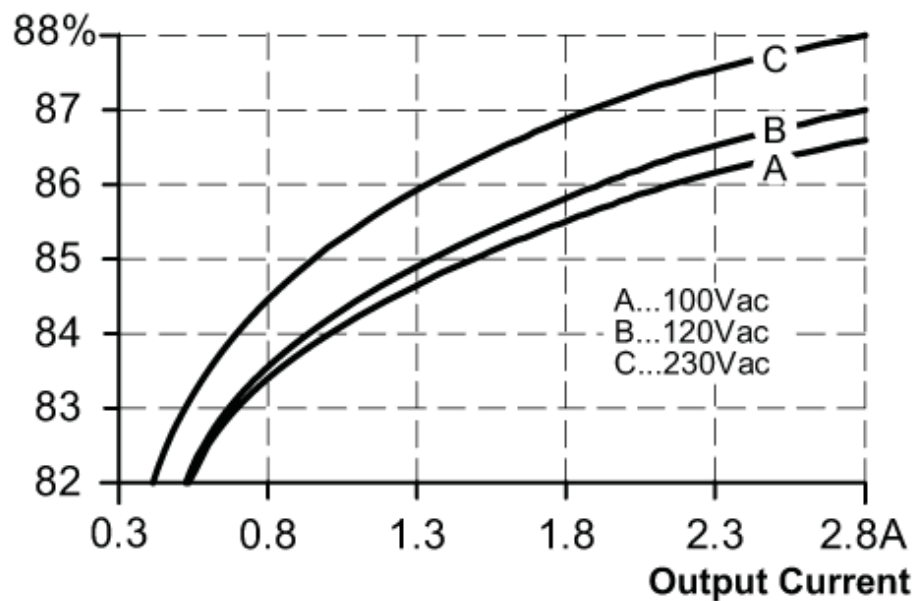
Charakterystyka wyjściowa

Output Voltage



Charakterystyka wydajność / straty mocy

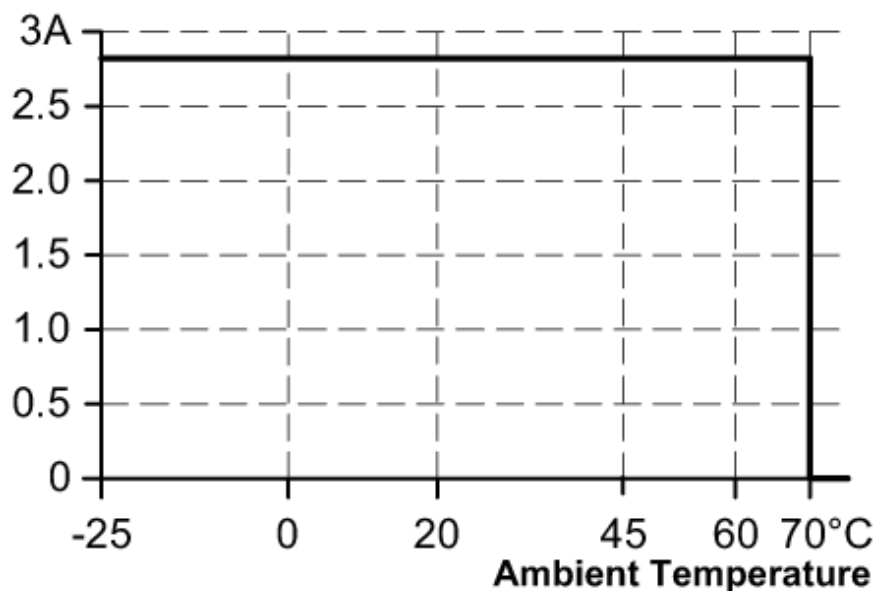
Efficiency





Charakterystyka redukcji

Allowed Output Current



Charakterystyka czasu podtrzymania

Hold-up Time

