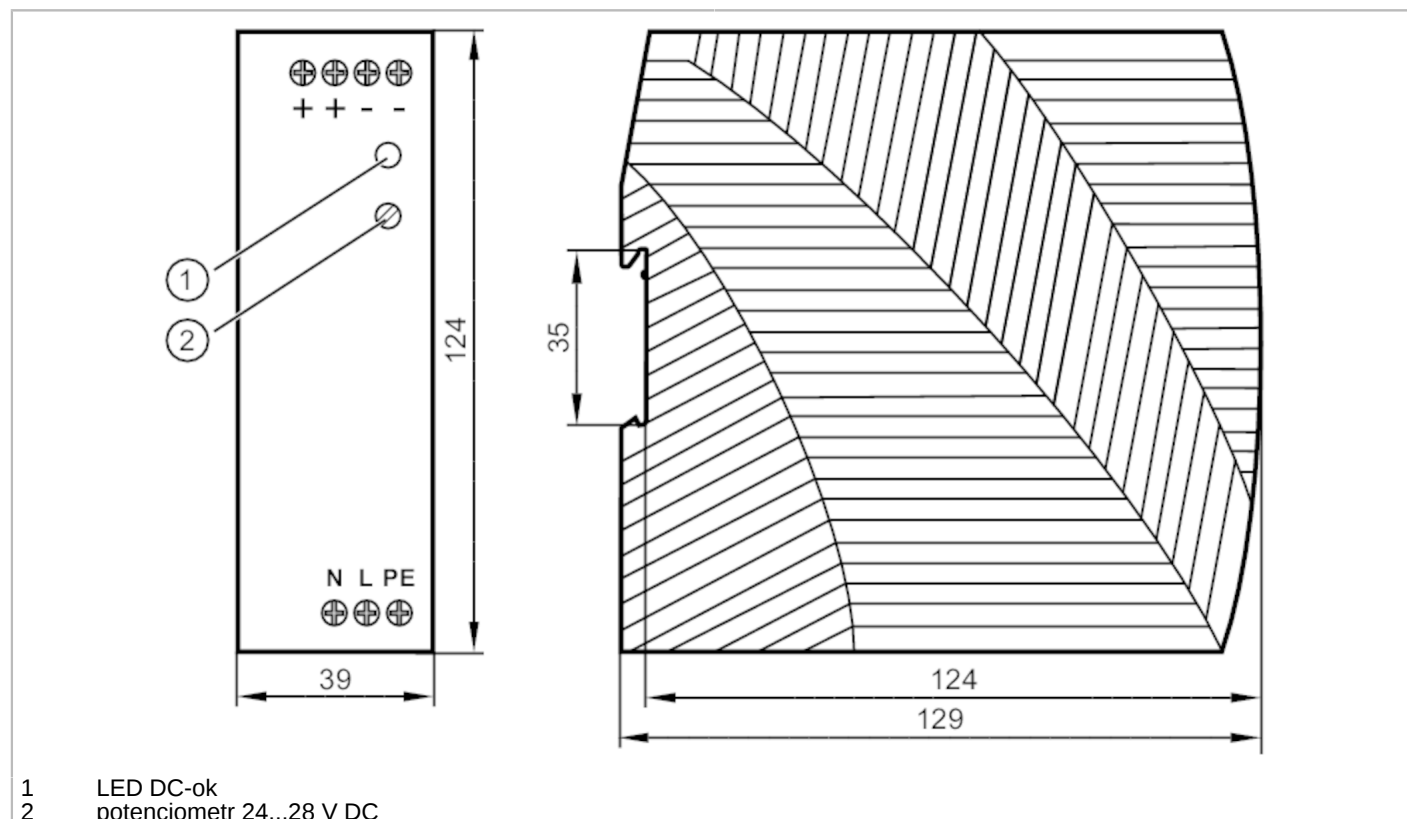


DN1042



Zasilacz impulsowy 24 V DC

PSU-1AC/200-240VAC/24VDC-5A



- 1 LED DC-ok
2 potencjometr 24...28 V DC



Dane elektryczne

| | | |
|--|------|--|
| Częstotliwość AC | [Hz] | 47...63 |
| Tolerancja napięcia zasilania | [%] | 10 |
| Napięcie znamionowe AC | [V] | 230 |
| Zakres wejściowego napięcia przemiennego AC | [V] | 200...240 |
| Napięcie wyjściowe DC | [V] | 24...28 |
| Klasa ochrony | | I; (IEC 61140) |
| Zabezpieczenie nadnapięciowe | | tak; (< 34 V DC) |
| Napięcie wyjścia | [V] | nastawny; napięcie wyjściowe zgodne z SELV, PELV |
| Maks. Prąd wyjściowy przy min. napięcie wyjściowe | [A] | 5 |
| Maks. Prąd wyjściowy przy max. napięciu wyjściowym | [A] | 4,3 |
| Maks. szczyt. prądu wyjściowego przy min. napięciuwyjściowym | [A] | 6 |
| Maks. szczyt. prądu wyjściowego przy max. napięciuwyjściowym | [A] | 5,1 |
| Moc wyjściowa (stała) | [W] | 120 |
| Współczynnik mocy (napięcie nominalne 230 V AC / 50 Hz) | | 0,54 |
| Liczba obwodów wyjściowych | | 1 |

DN1042



Zasilacz impulsowy 24 V DC

PSU-1AC/200-240VAC/24VDC-5A

| | | |
|---|-------|--------------------|
| Maks. tętnienie resztkowe | [mV] | 100 |
| Prąd szczyt. załączania (napięcie nominalne 230 V AC / 50 Hz) | [A] | 28 |
| Sprawność (napięcie nominalne 230 V AC / 50 Hz) | [%] | 90,5 |
| Zewnętrzne zabezpieczenie wyjść | | ≤ B-10 A / ≤ C-6 A |
| Obniżenie wartości znamionowych | [W/K] | 3 (55...70 °C) |
| Czas buforowania (napięcie nominalne 230 V AC / 50 Hz) | [ms] | 60 |
| Prąd wejściowy (napięcie nominalne 230 V AC / 50 Hz) | [A] | 1,06 |
| Strata mocy (napięcie nominalne 230 V AC / 50 Hz) | [W] | 12,6 |
| Zabezpieczenie zasilania przeciwprądowego | [V] | 35 |

Wyjścia

| | | |
|--|--|--------------------|
| Zabezpieczenie przed zwarcieniem | | tak |
| Zabezpieczenie przed przeciążeniem | | tak |
| Praca przy przeciążeniu | | stały prąd wyjścia |
| Możliwe równoległe połączenie wyjść | | nie |
| Możliwe szeregowe połączenie wyjść | | tak |

Warunki pracy

| | | |
|--|------|--|
| Temperatura otoczenia | [°C] | -10...70 |
| Uwaga dot. temperatury otoczenia | | należy zachować odpowiednią wolną przestrzeń do chłodzenia konwekcyjnego (patrz instrukcja obsługi) |
| Temperatura składowania | [°C] | -40...85 |
| Maks. wilgotność względna powietrza | [%] | 95; (IEC 60068-2-30) |
| Ochrona | | IP 20; (EN 60529) |
| Stopień zabrudzenia | | 2; (IEC 62103: zabronione są zanieczyszczenia przewodzące) |

Testy / dopuszczenia

| | | |
|-----------------------|----------------|---|
| EMC | EN 61000-6-1 | |
| | EN 61000-6-2 | |
| | EN 61000-6-4 | |
| Odporność na wibracje | IEC 60068-2-6 | ±1,6 mm 2...17,8 Hz / 2 g 17,8...500 Hz |
| Odporność na wstrząsy | IEC 60068-2-27 | 30 g 6 ms / 20 g 11 ms |

Dane mechaniczne

| | | |
|-------------|------|--------------------------|
| Waga | [g] | 372,5 |
| Typ montażu | | szyna; (TH35 (EN 60715)) |
| Wymiary | [mm] | 124 x 39 x 129 |
| Materiał | | PC |

Wyświetlacze / elementy robocze

| | | |
|-------------|-------|---------|
| Wyświetlacz | DC-ok | 1 x LED |
|-------------|-------|---------|

DN1042



Zasilacz impulsowy 24 V DC

PSU-1AC/200-240VAC/24VDC-5A

Uwagi

Uwagi

Połączenie szeregowe wyjść tylko podobnych urządzeń do max.całkowitego napięcia 150 V DC

UL 508 (Industrial Control Equipment)

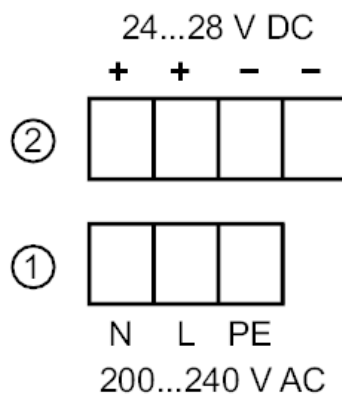
Sztuk w opakowaniu

1 szt.

Połączenie elektryczne

zaciski śrubowe:

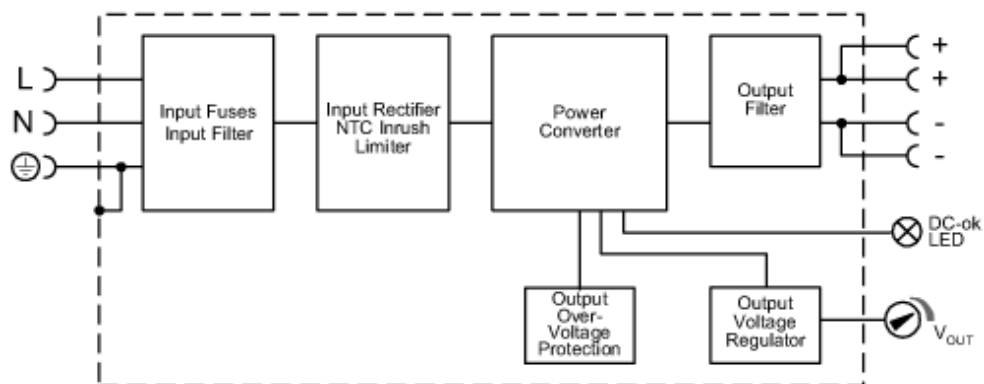
Podłączenie



- 1: pierwotny
2: wtórny

diagramy i wykresy

Schemat blokowy



DN1042

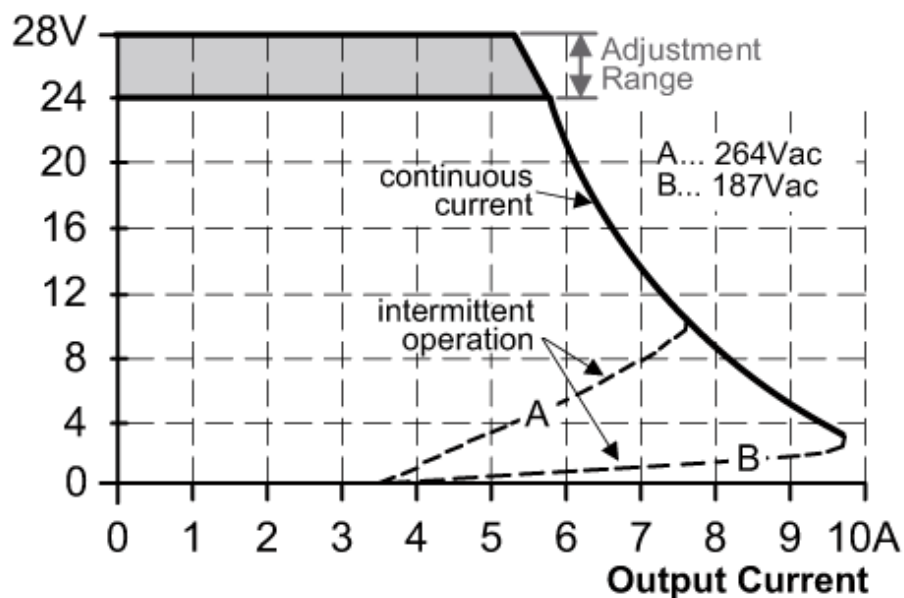


Zasilacz impulsowy 24 V DC

PSU-1AC/200-240VAC/24VDC-5A

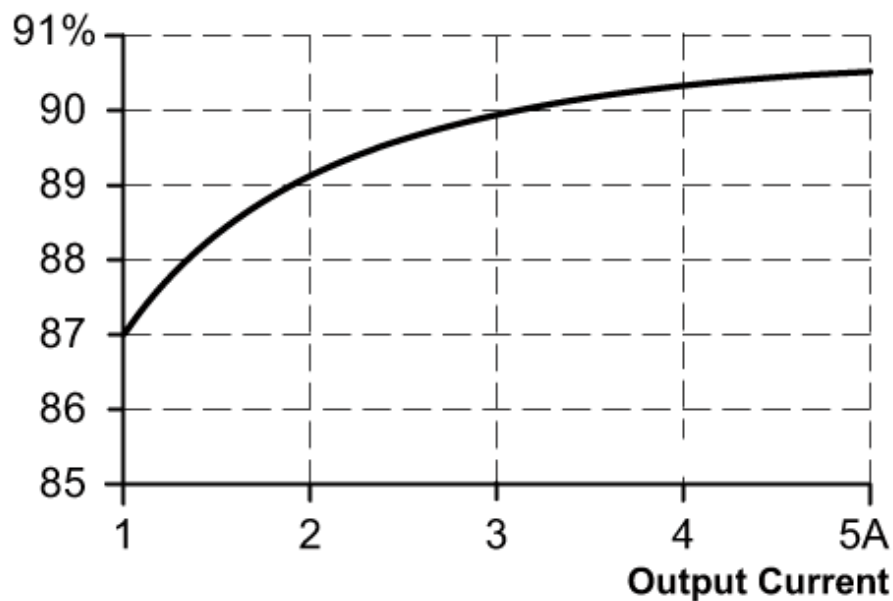
Charakterystyka wyjściowa

Output Voltage



Charakterystyka wydajność / straty mocy

Efficiency



DN1042

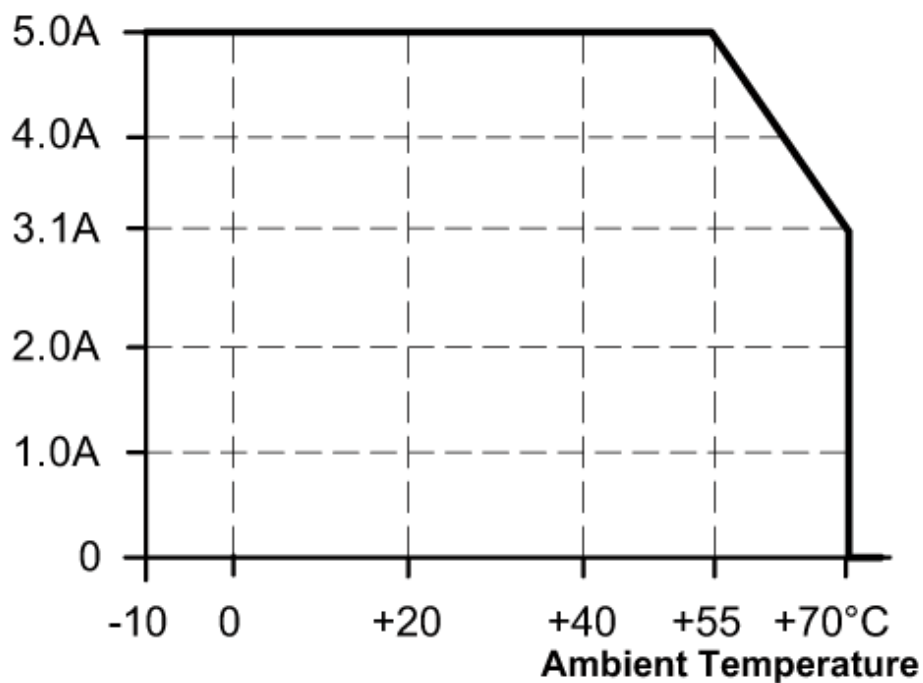
Zasilacz impulsowy 24 V DC

PSU-1AC/200-240VAC/24VDC-5A



Charakterystyka redukcji

Allowed Output Current at 24V



Charakterystyka czasu podtrzymania

Hold-up Time at 24V

