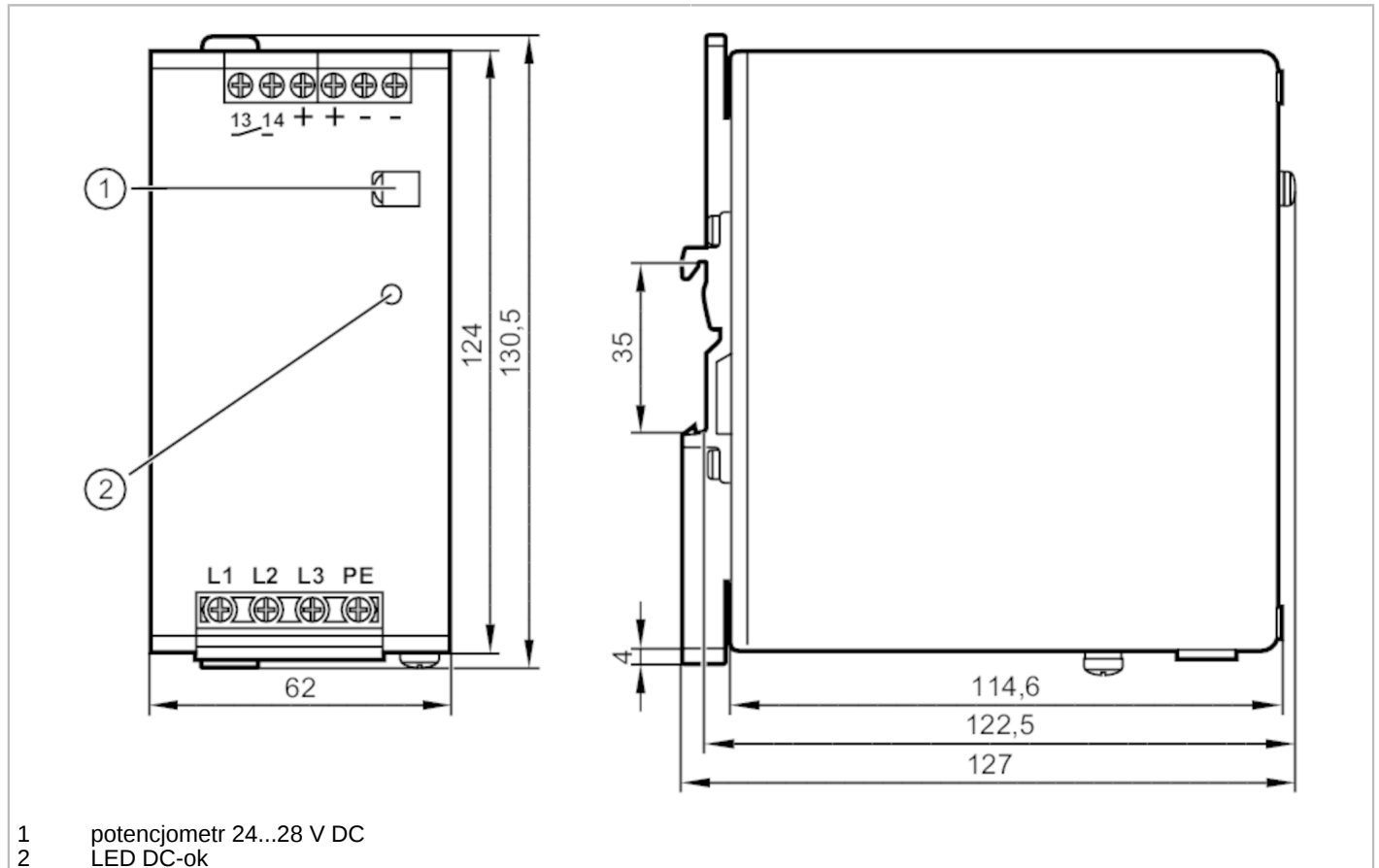


DN4033



Zasilacz impulsowy 24 V DC

PSU-3AC/24VDC-10A



- 1 potencjometr 24...28 V DC
2 LED DC-ok



Dane elektryczne

Częstotliwość AC	[Hz]	47...64
Tolerancja napięcia zasilania	[%]	15...20
Napięcie znamionowe AC	[V]	< 400
Zakres wejściowego napięcia przemiennego AC	[V]	380...480
Napięcie wyjściowe DC	[V]	24...28
Klasa ochrony		I; (IEC 61140)
Zabezpieczenie nadnapięciowe		tak; (< 32 DC)
Napięcie wyjścia	[V]	nastawny; napięcie wyjściowe zgodne z SELV, PELV
Maks. prąd wyjściowy przy min. napięciu wyjściowym	[A]	10
Maks. prąd wyjściowy przy max. napięciu wyjściowym	[A]	8,6
Maks. szczyt. prądu wyjściowego przy min. napięciu wyjściowym	[A]	12
Maks. szczyt. prądu wyjściowego przy max. napięciu wyjściowym	[A]	10,3
Moc wyjściowa (stała)	[W]	240
Moc wyjściowa (szczyt.)	[W]	288

DN4033



Zasilacz impulsowy 24 V DC

PSU-3AC/24VDC-10A

Uwaga dotycząca mocy wyjściowej (szczyt.) [W]	$\leq 45\text{ °C}$ dopuszczalna ciągle; $> 45\text{ °C}$ < 1 minuty na każde 10 minut
Współczynnik mocy (napięcie nominalne 400 V AC / 50 Hz)	0,53
Uwaga dotycząca współczynnika mocy (napięcie nominalne 400 V AC / 50 Hz)	przy symetrycznym napięciu fazowym
Współczynnik mocy (napięcie nominalne 480 V AC / 50 Hz)	0,52
Uwaga dotycząca współczynnika mocy (napięcie nominalne 480 V AC / 50 Hz)	przy symetrycznym napięciu fazowym
Rezerwa mocy [%]	20
Liczba obwodów wyjściowych	1
Maks. tętnienie resztkowe [mV]	50
Prąd szczyt. załączania (napięcie nominalne 400 V AC / 60 Hz) [A]	4
Prąd szczyt. załączania (napięcie nominalne 480 V AC / 50 Hz) [A]	4
Ograniczenie prądu rozruchu	tak
Sprawność (napięcie nominalne 400 V AC / 60 Hz) [%]	92,8
Sprawność (napięcie znamionowe 480 V AC / 50 Hz) [%]	92,9
Zewnętrzne zabezpieczenie wyjść	$\leq B-6\text{ A}$ / $\leq C-3\text{ A}$
Obniżenie wartości znamionowych [W/K]	6 (60...70 °C)
Czas buforowania (napięcie nominalne 400 V AC / 60 Hz) [ms]	34
Czas buforowania (napięcie znamionowe 480 V AC / 50 Hz) [ms]	54
Prąd wejściowy (napięcie nominalne 400 V AC / 60 Hz) [A]	0,7
Prąd wejściowy (napięcie nominalne 480 V AC / 50 Hz) [A]	0,6
Strata mocy (napięcie nominalne 400 V AC / 60 Hz) [W]	18,6
Strata mocy (napięcie nominalne 480 V AC / 50 Hz) [W]	18,3
Zabezpieczenie zasilania przeciwprądowego [V]	35
Wyjścia	
Zabezpieczenie przed zwarciami	tak
Zabezpieczenie przed przeciążeniem	tak
Praca przy przeciążeniu	stały prąd wyjścia

DN4033



Zasilacz impulsowy 24 V DC

PSU-3AC/24VDC-10A

Sygnal DC-OK	Wyjście przekaźnikowe
Wyjście DC OK	60 V DC (0,3 A) / 30 V DC (1 A) / 30 V AC (0,5 A)

Warunki pracy

Temperatura otoczenia [°C]	-25...70
Uwaga dot. temperatury otoczenia	należy zachować odpowiednią wolną przestrzeń do chłodzenia konwekcyjnego (patrz instrukcja obsługi)
Temperatura składowania [°C]	-40...85
Maks. wilgotność względna powietrza [%]	95; (IEC 60068-2-30)
Ochrona	IP 20; (EN 60529)
Stopień zabrudzenia	2; (IEC 62103: zabronione są zanieczyszczenia przewodzące)

Testy / dopuszczenia

EMC	EN 61000-6-1	
	EN 61000-6-2	
	EN 61000-6-3	
	EN 61000-6-4	
	EN 61000-3-2	klasa A
Odporność na wibracje	IEC 60068-2-6	±1,6 mm 2...17,8 Hz / 2 g 17,8...500 Hz
Odporność na wstrząsy	IEC 60068-2-27	30 g 6 ms / 20 g 11 ms
Korekcja współczynnika mocy (PFC)	Wyjście przekaźnikowe (60 V DC; 0,3 A / 30 V DC; 1 A / 30 V AC; 0,5 A)	

Dane mechaniczne

Waga [g]	891,6
Typ montażu	szyna; (TH35 (EN 60715))
Wymiary [mm]	124 x 62 x 122,5
Materiał	blacha stalowa

Wyświetlacze / elementy robocze

Wyświetlacz	DC-ok	1 x LED
-------------	-------	---------

Uwagi

Uwagi	Połączenie szeregowe wyjść tylko podobnych urządzeń do max. całkowitego napięcia 150 V DC
Sztuk w opakowaniu	1 szt.

DN4033



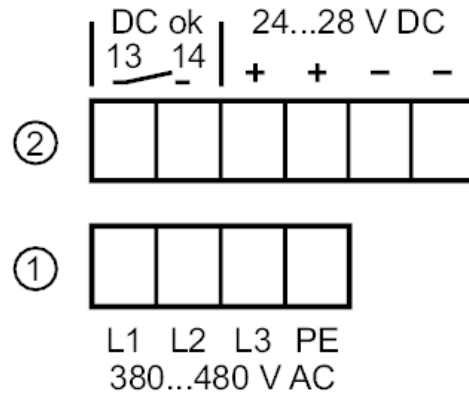
Zasilacz impulsowy 24 V DC

PSU-3AC/24VDC-10A

Połączenie elektryczne

zaciski śrubowe:

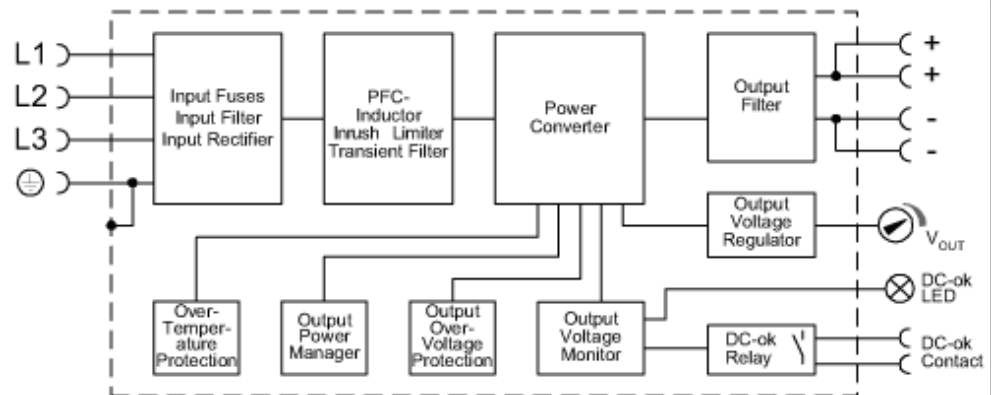
Podłączenie



- 1: pierwotny
2: wtórny

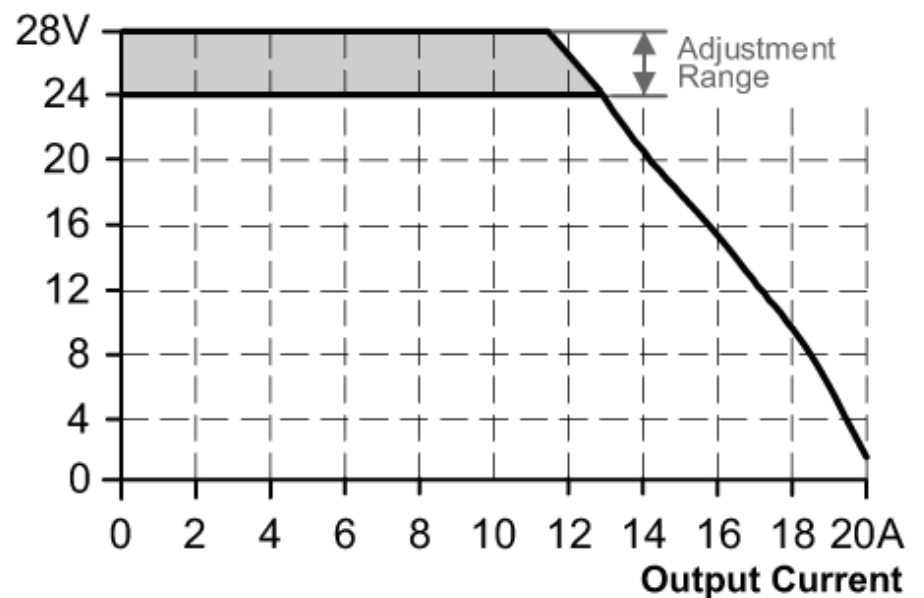
diagramy i wykresy

Schemat blokowy



Charakterystyka wyjściowa

Output Voltage



DN4033

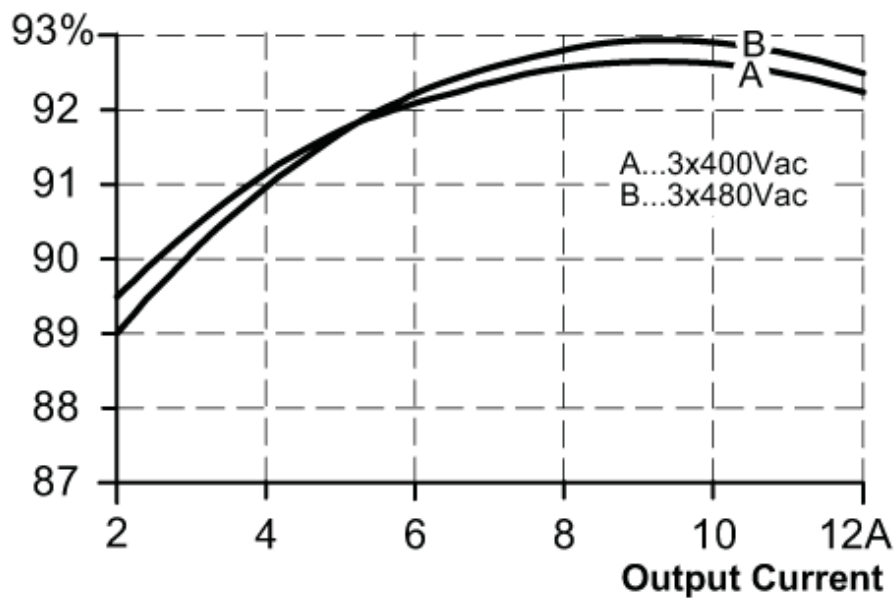


Zasilacz impulsowy 24 V DC

PSU-3AC/24VDC-10A

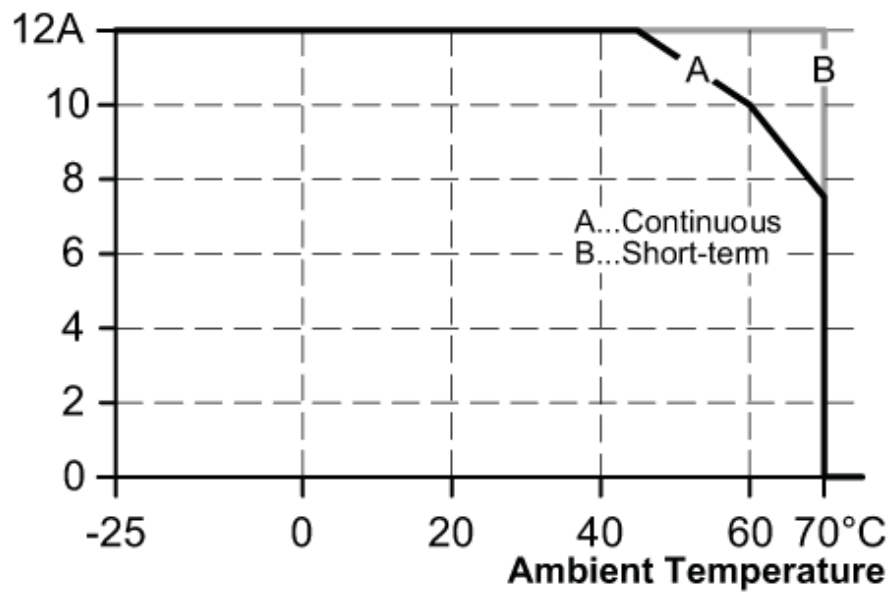
Charakterystyka wydajność / straty mocy

Efficiency



Charakterystyka redukcji

Allowed Output Current at 24V



DN4033



Zasilacz impulsowy 24 V DC

PSU-3AC/24VDC-10A

Charakterystyka czasu podtrzymania

Hold-up Time at 24Vdc

