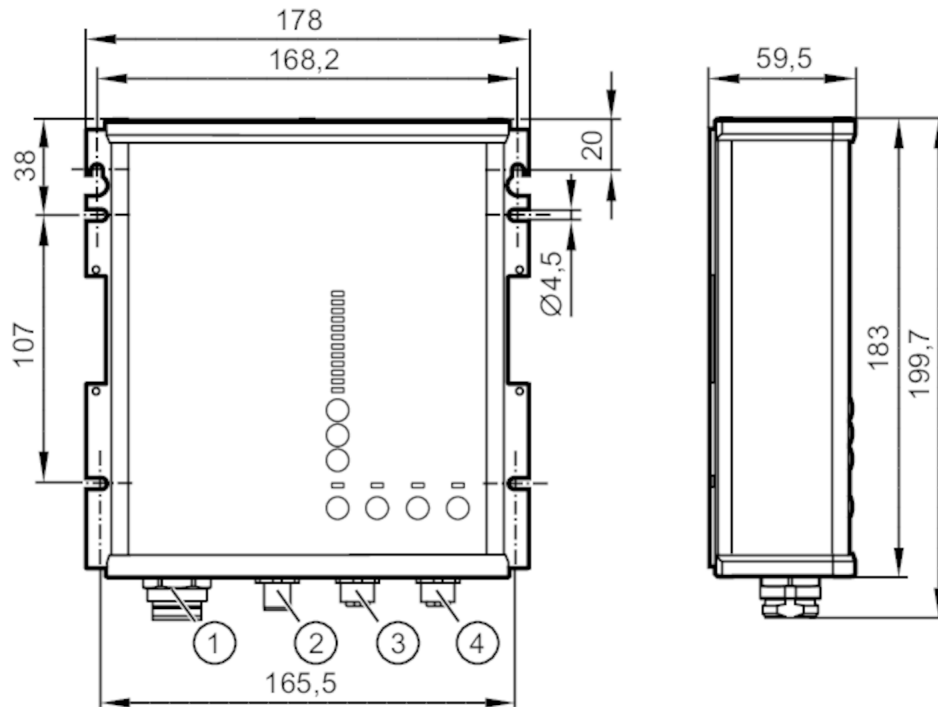


DN4237



Zasilacz impulsowy 24 V DC

PSU-3AC/24VDC-20A/IOL/IP67



- 1 Zasilanie
- 2 IO-Link
- 3 Napięcie wyjścia
- 4 Napięcie wyjścia



Dane elektryczne

Napięcie znamionowe AC	[V]	400 / 480
Częstotliwość znamionowa AC	[Hz]	50...60
Zakres wejściowego napięcia przemiennego AC	[V]	323...552
Napięcie wyjściowe DC	[V]	24...28
Klasa ochrony		I
Maks. czas rozruchu	[ms]	12
Tolerancja napięcia wyjściowego	[%]	0,2
Maks. Prąd wyjściowy przy min. napięcie wyjściowe	[A]	20,8
Maks. Prąd wyjściowy przy max. napięciu wyjściowym	[A]	17,8
Moc wyjściowa (stała)	[W]	500
Moc wyjściowa (szczyt.)	[W]	1000
Współczynnik mocy (napięcie nominalne 400 V AC / 50 Hz)		0,94
Współczynnik mocy (napięcie nominalne 480 V AC / 50 Hz)		0,95
Liczba obwodów wyjściowych		4

DN4237



Zasilacz impulsowy 24 V DC

PSU-3AC/24VDC-20A/IOL/IP67

Prąd szczyt. załączania (napięcie nominalne 400 V AC / 60 Hz)	[A]	2,1
Prąd szczyt. załączania (napięcie nominalne 480 V AC / 50 Hz)	[A]	2
Sprawność (napięcie nominalne 400 V AC / 60 Hz)	[%]	94,2
Sprawność (napięcie znamionowe 480 V AC / 50 Hz)	[%]	94
Czas buforowania (napięcie nominalne 400 V AC / 60 Hz)	[ms]	24
Czas buforowania (napięcie znamionowe 480 V AC / 50 Hz)	[ms]	24
Prąd wejściowy (napięcie nominalne 400 V AC / 60 Hz)	[A]	1,1
Prąd wejściowy (napięcie nominalne 480 V AC / 50 Hz)	[A]	0,9

Wyjścia

Całkowita pojemność elektryczna	[mF]	12,5
---------------------------------	------	------

Interfejsy

Interfejs komunikacyjny		IO-Link
Unterstützte Masterportklasse		A
Typ transmisji		COM3 (230,4 kBaud)
IO-Link Revision		1.1
SIO tryb		tak
Min.czas cyklu procesu	[ms]	2

Warunki pracy

Temperatura otoczenia	[°C]	-25...70
Temperatura składowania	[°C]	-40...85
Maks. wilgotność względna powietrza	[%]	95; (wilgotność względna)
Maks. wysokość nad poziomem morza	[m]	5000
Ochrona		IP 65; IP 67
Stopień zabrudzenia		3



Zasilacz impulsowy 24 V DC

PSU-3AC/24VDC-20A/IOL/IP67

Testy / dopuszczenia		
EMC	EN 61000-4-2 CD	8 kV / Kryteria niepowodzenia A
	EN 61000-4-2 AD	15 kV / Kryteria niepowodzenia A
	EN 61000-4-3	80 Mhz...2.7 GHz / 20 V/m Kryteria niepowodzenia A
	EN 61000-4-3	2.7 GHz...6 GHz kV / 10 V/m Kryteria niepowodzenia A
	EN 61000-4-8	50 / 60 Hz / 30 A/m Kryteria niepowodzenia A
	EN 61000-4-4 Burst	4 kV / Kryteria niepowodzenia A
	EN 61000-4-5 Surge	2 kV Lx / Ly / Kryteria niepowodzenia A
	EN 61000-4-5 Surge	4 kV L / PE / Kryteria niepowodzenia A
	EN 61000-4-5 Surge	1 kV + / - / Kryteria niepowodzenia A
	EN 61000-4-5 Surge	1 kV + - / PE / Kryteria niepowodzenia A
	EN 61000-4-5 Surge	1 kV + - / PE / Kryteria niepowodzenia A
	EN 61000-4-5 Surge	1 kV DC-OK / PE / Kryteria niepowodzenia A
	EN 61000-4-6	0.15...80 MHz / 20 V Kryteria niepowodzenia A
	EN 61000-4-11	0 V do 1 cyklu / Kryteria niepowodzenia A
	EN 61000-4-11	40 % of V / 200 ms Kryteria niepowodzenia A
	EN 61000-4-11	70 % of V / 500 ms Kryteria niepowodzenia A
	EN 61000-4-11	0 V / 5000 ms Kryteria niepowodzenia C
	VDE 0160	1550 V / 1.3 ms Kryteria niepowodzenia A
	EN 55032	Class B
	EN 55032	Class B
	EN 55011	Class B
	EN 61000-3-2	
	EN 61000-3-3	
Próba udarowa ciągła	IEC 60068-2-27	30 g 6 ms / 20 g 11 ms
Odporność na wibracje	IEC 60068-2-6	2...17,8 Hz ± 1,6mm / 17.8...500 Hz 2 g
Dane mechaniczne		
Waga	[g]	1616,05
Wymiary	[mm]	182 x 183 x 59
Materiał	obudowa: stop aluminium; pokrywa obudowy: PC; śruby: stal pokryty brązem	
Uwagi		
Sztuk w opakowaniu	1 szt.	



Zasilacz impulsowy 24 V DC

PSU-3AC/24VDC-20A/IOL/IP67

Połączenie elektryczne - IO-Link

Konektor: 1 x M12; kodowanie: A; Nakrętka: mosiądz



1:	Zasilanie L+
2:	n.c.
3:	Zasilanie L-
4:	IO-Link

Połączenie elektryczne - Napięcie wyjścia

Konektor: 2 x M12; kodowanie: L; Nakrętka: mosiądz



1:	US
2:	GND UA
3:	GND US
4:	UA
5:	FE

Połączenie elektryczne - Zasilanie

Konektor: 1 x 7/8"; Nakrętka: mosiądz



1:	L1
2:	N
3:	PE
4:	L2
5:	L3

DN4237

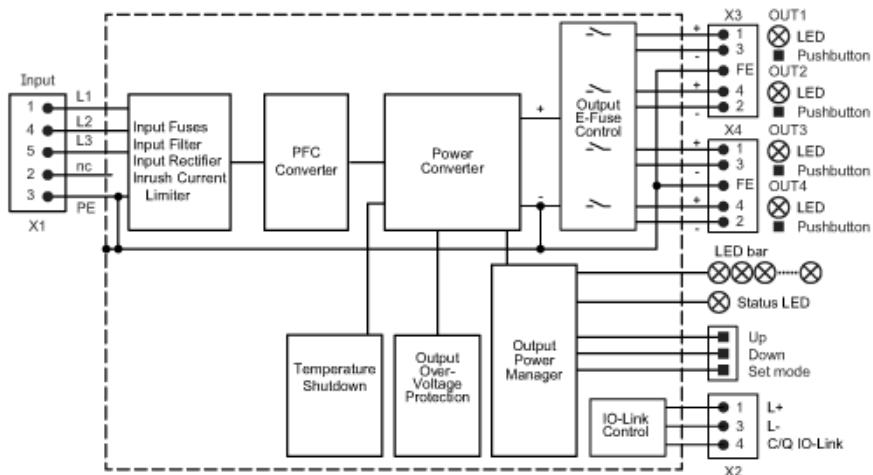


Zasilacz impulsowy 24 V DC

PSU-3AC/24VDC-20A/IOL/IP67

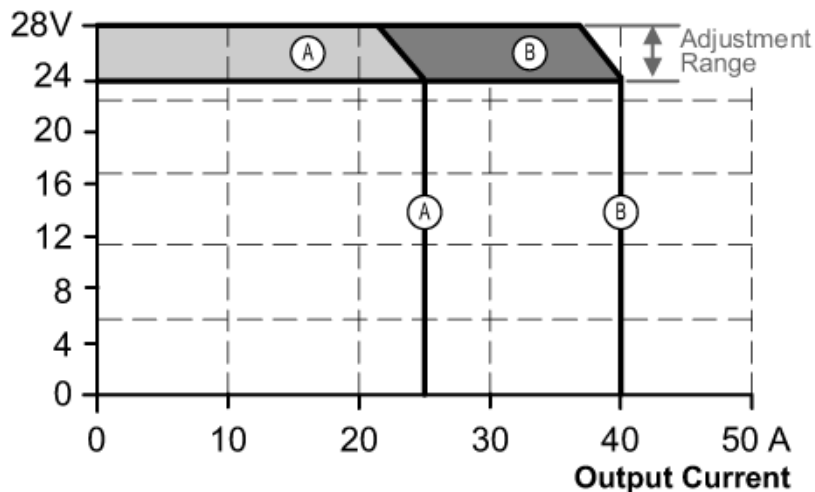
diagramy i wykresy

Schemat blokowy



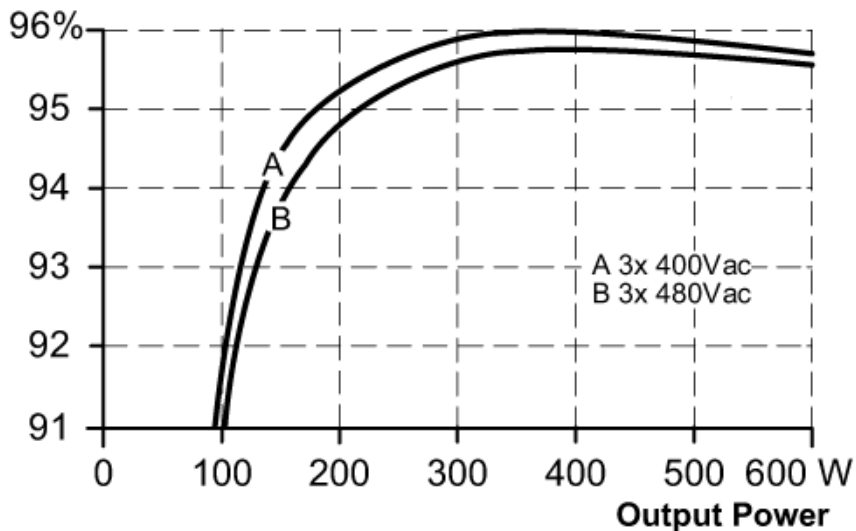
Charakterystyka wyjściowa

Output Voltage



Charakterystyka wydajność / straty mocy

Efficiency



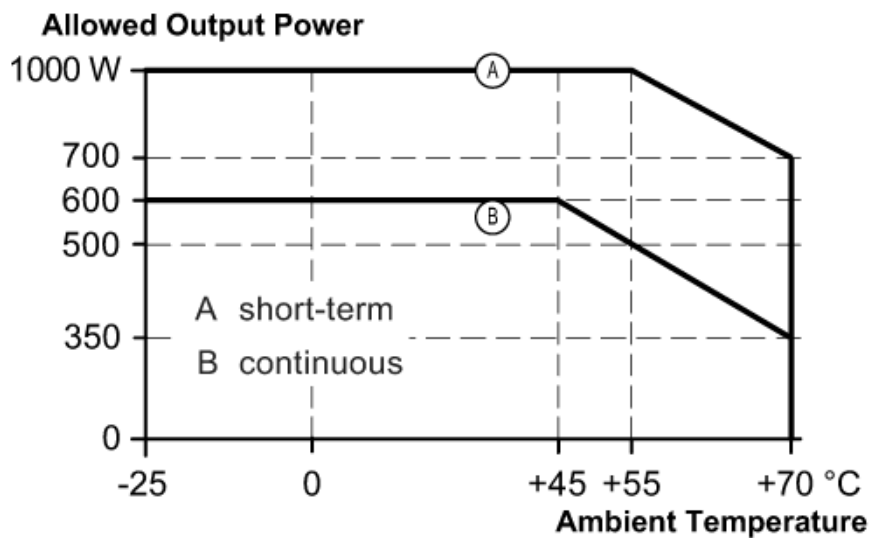
DN4237



Zasilacz impulsowy 24 V DC

PSU-3AC/24VDC-20A/IOL/IP67

Charakterystyka redukcji



Charakterystyka czasu podtrzymania

