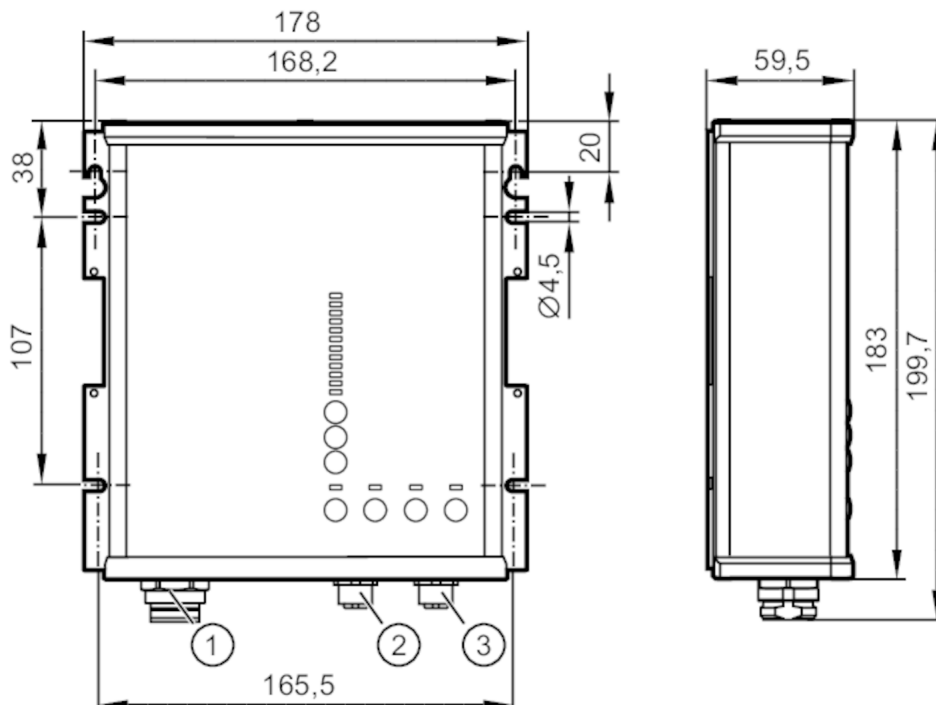


# DN4234



## Zasilacz impulsowy 24 V DC

PSU-3AC/24VDC-20A/-IP67



- 1 Zasilanie
- 2 Napięcie wyjścia
- 3 Napięcie wyjścia



### Dane elektryczne

Napięcie znamionowe AC	[V]	400 / 480
Częstotliwość znamionowa AC	[Hz]	50...60
Zakres wejściowego napięcia przemiennego AC	[V]	323...552
Napięcie wyjściowe DC	[V]	24...28
Klasa ochrony		I
Maks. czas rozruchu	[ms]	12
Tolerancja napięcia wyjściowego	[%]	0,2
Maks. prąd wyjściowy przy min. napięciu wyjściowe	[A]	20,8
Maks. prąd wyjściowy przy max. napięciu wyjściowym	[A]	17,8
Moc wyjściowa (stała)	[W]	500
Moc wyjściowa (szczyt.)	[W]	1000
Współczynnik mocy (napięcie nominalne 400 V AC / 50 Hz)		0,94
Współczynnik mocy (napięcie nominalne 480 V AC / 50 Hz)		0,95
Liczba obwodów wyjściowych		4
Prąd szczyt. załączania (napięcie nominalne 400 V AC / 60 Hz)	[A]	2,1

# DN4234



## Zasilacz impulsowy 24 V DC

PSU-3AC/24VDC-20A/-IP67

Prąd szczyt. załączania (napięcie nominalne 480 V AC / 50 Hz)	[A]	2
Sprawność (napięcie nominalne 400 V AC / 60 Hz)	[%]	94,2
Sprawność (napięcie znamionowe 480 V AC / 50 Hz)	[%]	94
Czas buforowania (napięcie nominalne 400 V AC / 60 Hz)	[ms]	24
Czas buforowania (napięcie znamionowe 480 V AC / 50 Hz)	[ms]	24
Prąd wejściowy (napięcie nominalne 400 V AC / 60 Hz)	[A]	1,1
Prąd wejściowy (napięcie nominalne 480 V AC / 50 Hz)	[A]	0,9

### Wyjścia

Całkowita pojemność elektryczna	[mF]	12,5
---------------------------------	------	------

### Warunki pracy

Temperatura otoczenia	[°C]	-25...70
Temperatura składowania	[°C]	-40...85
Maks. wilgotność względna powietrza	[%]	95; (wilgotność względna)
Maks. wysokość nad poziomem morza	[m]	5000
Ochrona		IP 65; IP 67
Stopień zabrudzenia		3

# DN4234



## Zasilacz impulsowy 24 V DC

PSU-3AC/24VDC-20A/-IIP67

Testy / dopuszczenia		
EMC	EN 61000-4-2 CD	8 kV / Kryteria niepowodzenia A
	EN 61000-4-2 AD	15 kV / Kryteria niepowodzenia A
	EN 61000-4-3	80 Mhz...2.7 GHz / 20 V/m Kryteria niepowodzenia A
	EN 61000-4-3	2.7 GHz...6 GHz kV / 10 V/m Kryteria niepowodzenia A
	EN 61000-4-8	50 / 60 Hz / 30 A/m Kryteria niepowodzenia A
	EN 61000-4-4 Burst	4 kV / Kryteria niepowodzenia A
	EN 61000-4-5 Surge	2 kV Lx / Ly / Kryteria niepowodzenia A
	EN 61000-4-5 Surge	4 kV L / PE / Kryteria niepowodzenia A
	EN 61000-4-5 Surge	1 kV + / - / Kryteria niepowodzenia A
	EN 61000-4-5 Surge	1 kV + - / PE / Kryteria niepowodzenia A
	EN 61000-4-5 Surge	1 kV + - / PE / Kryteria niepowodzenia A
	EN 61000-4-5 Surge	1 kV DC-OK / PE / Kryteria niepowodzenia A
	EN 61000-4-6	0.15...80 MHz / 20 V Kryteria niepowodzenia A
	EN 61000-4-11	0 V do 1 cyklu / Kryteria niepowodzenia A
	EN 61000-4-11	40 % of V / 200 ms Kryteria niepowodzenia A
	EN 61000-4-11	70 % of V / 500 ms Kryteria niepowodzenia A
	EN 61000-4-11	0 V / 5000 ms Kryteria niepowodzenia C
	VDE 0160	1550 V / 1.3 ms Kryteria niepowodzenia A
	EN 55032	Class B
	EN 55032	Class B
	EN 55011	Class B
	EN 61000-3-2	
	EN 61000-3-3	
Próba udarowa ciągła	IEC 60068-2-27	30 g 6 ms / 20 g 11 ms
Odporność na wibracje	IEC 60068-2-6	2...17,8 Hz ± 1,6mm / 17.8...500 Hz 2 g
Dane mechaniczne		
Waga	[g]	1558,8
Wymiary	[mm]	182 x 183 x 59
Materiał	obudowa: stop aluminium; pokrywa obudowy: PC; śruby: stal pokryty brązem	
Uwagi		
Sztuk w opakowaniu	1 szt.	

# DN4234



## Zasilacz impulsowy 24 V DC

PSU-3AC/24VDC-20A/-IIP67

### Połączenie elektryczne - Napięcie wyjścia

Konektor: 2 x M12; kodowanie: L; Nakrętka: mosiądz



1:	US
2:	GND UA
3:	GND US
4:	UA
5:	FE

### Połączenie elektryczne - Zasilanie

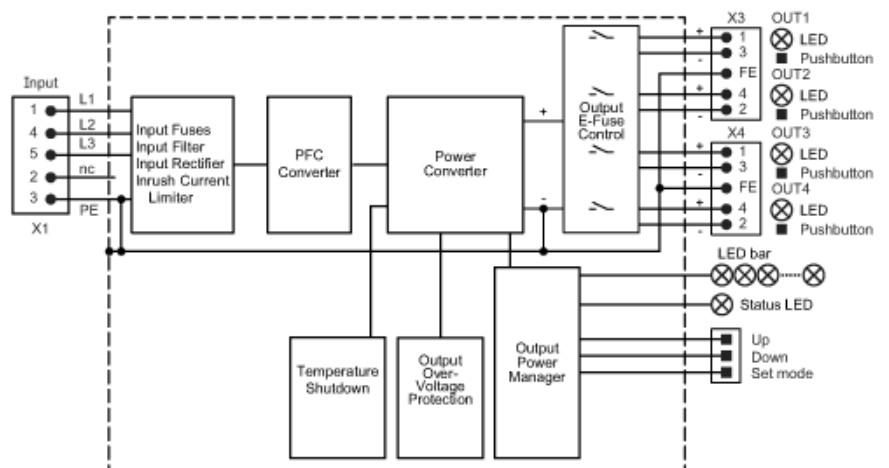
Konektor: 1 x 7/8"; Nakrętka: mosiądz



1:	L1
2:	N
3:	PE
4:	L2
5:	L3

### diagramy i wykresy

Schemat blokowy



# DN4234

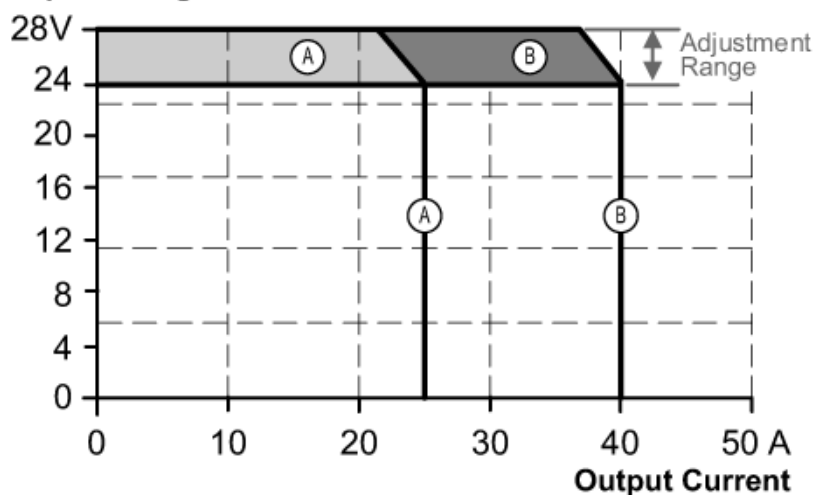


## Zasilacz impulsowy 24 V DC

PSU-3AC/24VDC-20A/-IIP67

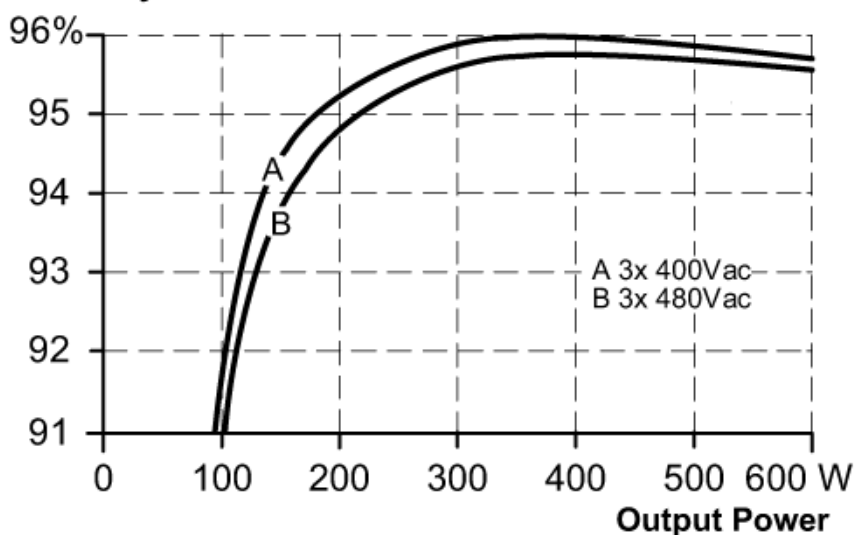
Charakterystyka wyjściowa

### Output Voltage



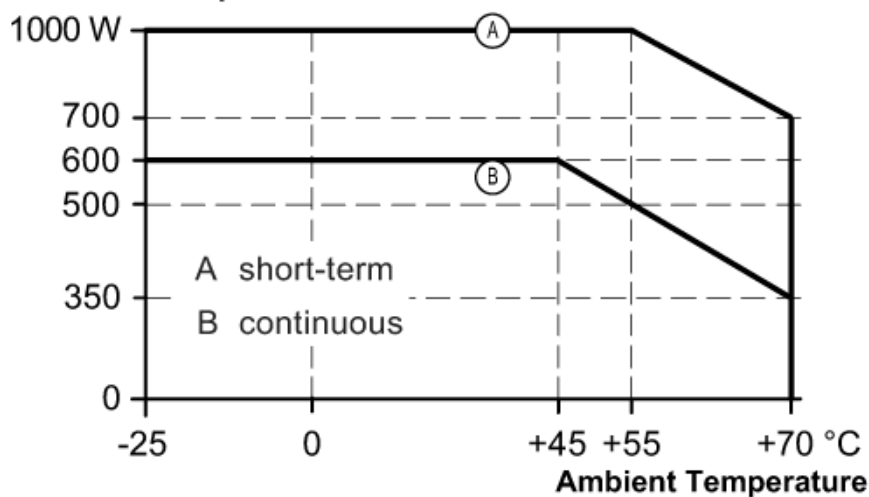
Charakterystyka wydajność / straty mocy

### Efficiency



Charakterystyka redukcji

### Allowed Output Power



# DN4234



## Zasilacz impulsowy 24 V DC

PSU-3AC/24VDC-20A/-IIP67

Charakterystyka czasu  
podtrzymania

