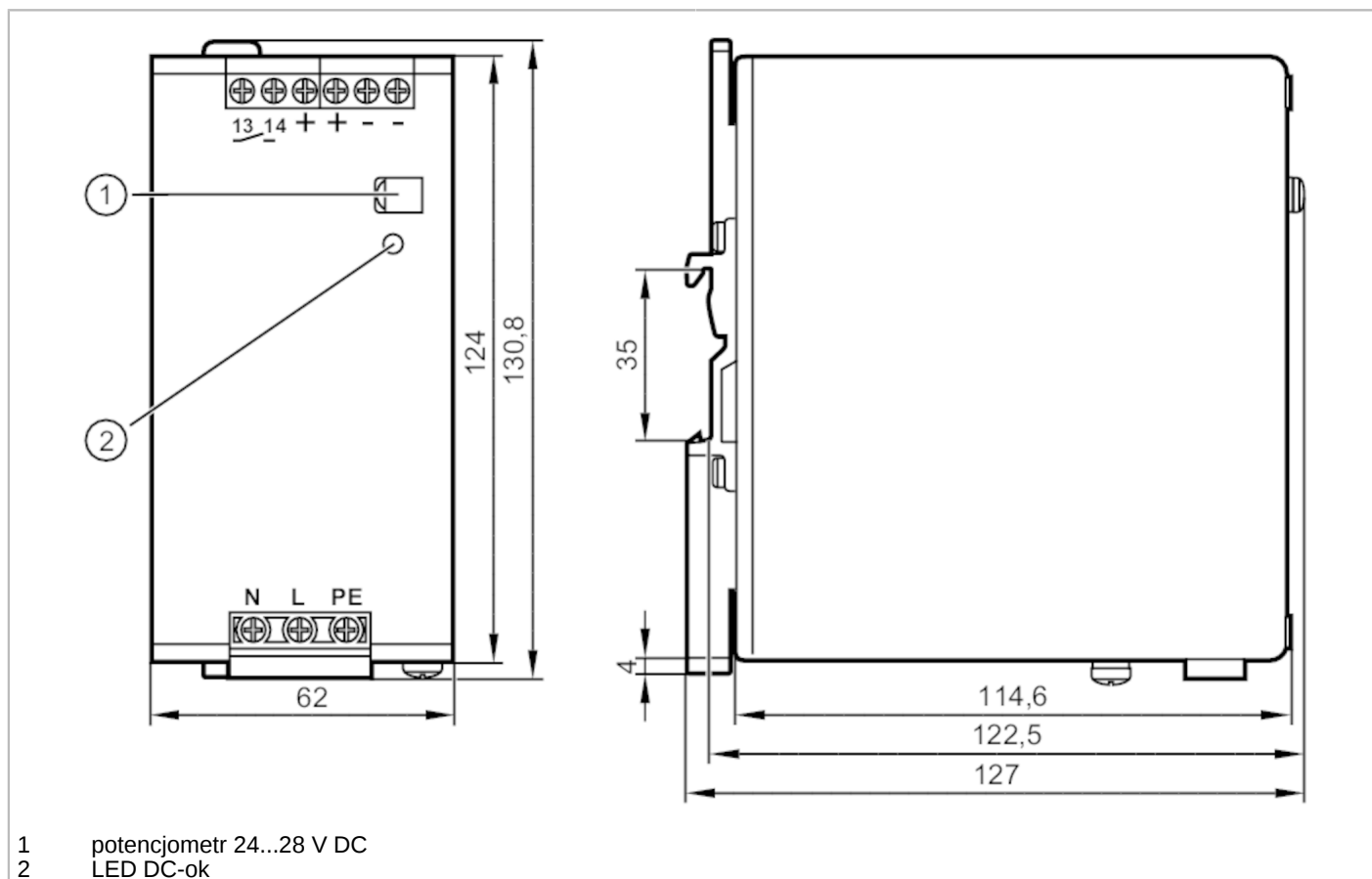


DN4013



Zasilacz impulsowy 24 V DC

PSU-1AC/24VDC-10A



- 1 potencjometr 24...28 V DC
2 LED DC-ok



Dane elektryczne

| | | |
|--|------|--|
| Częstotliwość AC | [Hz] | 47...64 |
| Tolerancja napięcia zasilania | [%] | 10 |
| Tolerancja 2 napięcia zasilania | [%] | 10 |
| Napięcie zasilania | [V] | wybór automatyczny |
| Napięcie znamionowe AC | [V] | < 230 |
| Częstotliwość znamionowa AC | [Hz] | 50...60 |
| Zakres wejściowego napięcia przemiennego AC | [V] | 100...120 / 200...240 |
| Napięcie wyjściowe DC | [V] | 24...28 |
| Klasa ochrony | | I; (IEC 61140) |
| Zabezpieczenie nadnapięciowe | | tak; (< 39 DC) |
| Napięcie wyjścia | [V] | nastawny; napięcie wyjściowe zgodne z SELV, PELV |
| Maks. Prąd wyjściowy przy min. napięciu wyjściowe | [A] | 10 |
| Maks. Prąd wyjściowy przy max. napięciu wyjściowym | [A] | 8,6 |
| Maks. szczyt. prądu wyjściowego przy min. Napięciuwyjściowym | [A] | 12 |

DN4013



Zasilacz impulsowy 24 V DC

PSU-1AC/24VDC-10A

| | | |
|---|-------|---|
| Maks. szczyt. prądu wyjściowego przy max. napięciu wyjściowym | [A] | 10,3 |
| Moc wyjściowa (stała) | [W] | 240 |
| Moc wyjściowa (szczyt.) | [W] | 288 |
| Uwaga dotycząca mocy wyjściowej (szczyt.) | [W] | ≤ 45 °C dopuszczalna ciągła; > 45 °C < 1 minuty na każde 10 minut |
| Współczynnik mocy (napięcie nominalne 120 V AC / 60 Hz) | | 0,59 |
| Współczynnik mocy (napięcie nominalne 230 V AC / 50 Hz) | | 0,51 |
| Rezerwa mocy | [%] | 20 |
| Liczba obwodów wyjściowych | | 1 |
| Maks. tętnienie resztkowe | [mV] | 50 |
| Prąd szczyt. załączania (napięcie nominalne 120 V AC / 60 Hz) | [A] | 3 |
| Prąd szczyt. załączania (napięcie nominalne 230 V AC / 50 Hz) | [A] | 3 |
| Ograniczenie prądu rozruchu | | tak |
| Sprawność (napięcie nominalne 120 V AC / 60 Hz) | [%] | 91 |
| Sprawność (napięcie nominalne 230 V AC / 50 Hz) | [%] | 91,6 |
| Zewnętrzne zabezpieczenie wyjść | | ≤ B-10 A / ≤ C-6 A |
| Obniżenie wartości znamionowych | [W/K] | 6 (60...70 °C) |
| Czas buforowania sieci (napięcie nominalne 120 V AC / 60 Hz) | [ms] | 46 |
| Czas buforowania (napięcie nominalne 230 V AC / 50 Hz) | [ms] | 47 |
| Prąd wejściowy (napięcie nominalne 120 V AC / 60 Hz) | [A] | 3,73 |
| Prąd wejściowy (napięcie nominalne 230 V AC / 50 Hz) | [A] | 2,23 |
| Strata mocy (napięcie nominalne 120 V AC / 60 Hz) | [W] | 23,7 |
| Strata mocy (napięcie nominalne 230 V AC / 50 Hz) | [W] | 22 |
| Zabezpieczenie zasilania przeciwprądowego | [V] | 35 |
| Wyjścia | | |
| Zabezpieczenie przed zwarciami | | tak |
| Zabezpieczenie przed przeciążeniem | | tak |
| Praca przy przeciążeniu | | stały prąd wyjścia |
| Sygnal DC-OK | | Wyjście przekaźnikowe |
| Wyjście DC OK | | 60 V DC (0,3 A) / 30 V DC (1 A) / 30 V AC (0,5 A) |

DN4013



Zasilacz impulsowy 24 V DC

PSU-1AC/24VDC-10A

| Warunki pracy | |
|---|---|
| Temperatura otoczenia [°C] | -25...70 |
| Uwaga dot. temperatury otoczenia | należy zachować odpowiednią wolną przestrzeń do chłodzenia konwekcyjnego (patrz instrukcja obsługi) |
| Temperatura składowania [°C] | -40...85 |
| Maks. wilgotność względna powietrza [%] | 95; (IEC 60068-2-30) |
| Ochrona | IP 20; (EN 60529) |
| Stopień zabrudzenia | 2; (IEC 62103: zabronione są zanieczyszczenia przewodzące) |
| Ochrona przed przegrzaniem | tak |

| Testy / dopuszczenia | | |
|-----------------------|----------------|---|
| EMC | EN 61000-6-1 | |
| | EN 61000-6-2 | |
| | EN 61000-6-4 | |
| Odporność na wibracje | IEC 60068-2-6 | ±1,6 mm 2...17,8 Hz / 2 g 17,8...500 Hz |
| Odporność na wstrząsy | IEC 60068-2-27 | 30 g 6 ms / 20 g 11 ms |

| Dane mechaniczne | |
|------------------|--------------------------|
| Waga [g] | 875,5 |
| Typ montażu | szyna; (TH35 (EN 60715)) |
| Wymiary [mm] | 124 x 62 x 122,5 |
| Materiał | blacha stalowa |

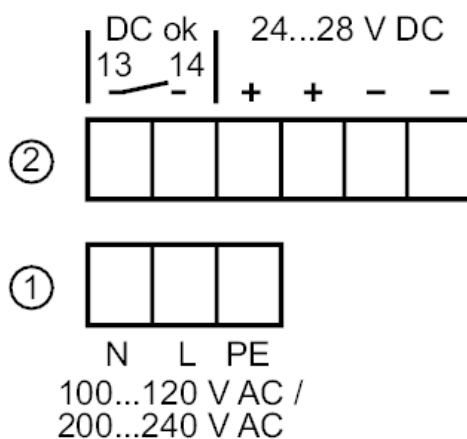
| Wyświetlacze / elementy robocze | | |
|---------------------------------|-------|---------|
| Wyświetlacz | DC-ok | 1 x LED |

| Uwagi | | |
|--------------------|--|--|
| Uwagi | Połączenie szeregowe wyjść tylko podobnych urządzeń do max.całkowitego napięcia 150 V DC | |
| Sztuk w opakowaniu | 1 szt. | |

Połączenie elektryczne

zaciski śrubowe:

Podłączenie



- 1: pierwotny
2: wtórny

DN4013

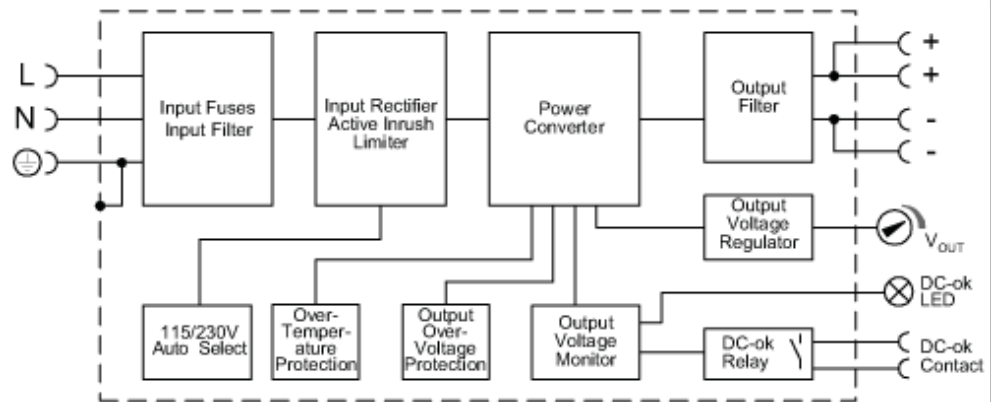


Zasilacz impulsowy 24 V DC

PSU-1AC/24VDC-10A

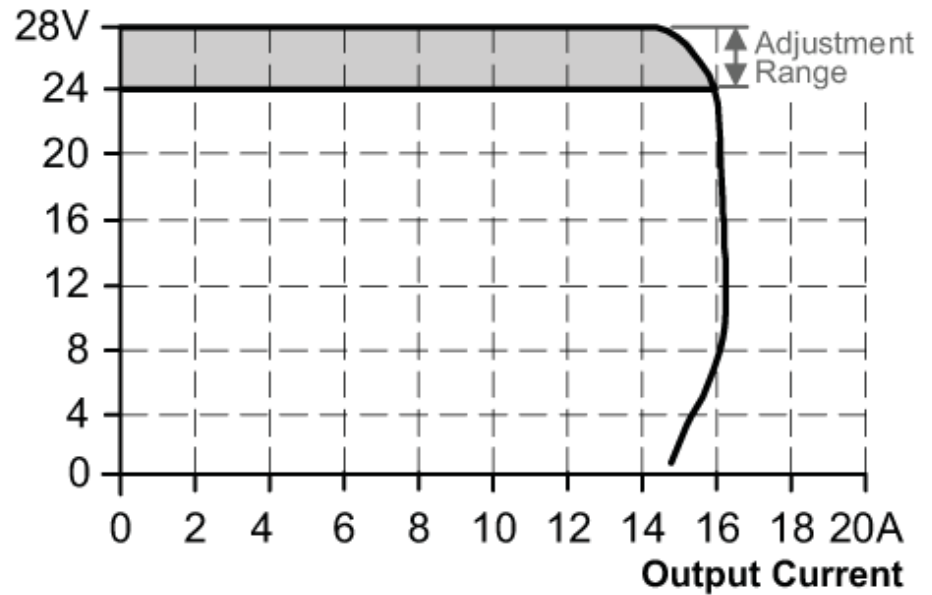
diagramy i wykresy

Schemat blokowy



Charakterystyka wyjściowa

Output Voltage



DN4013

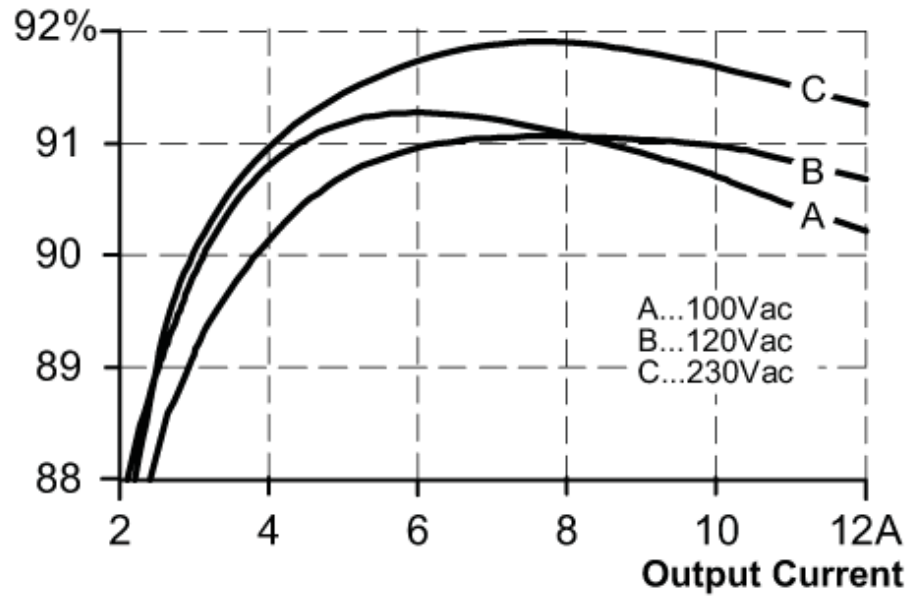


Zasilacz impulsowy 24 V DC

PSU-1AC/24VDC-10A

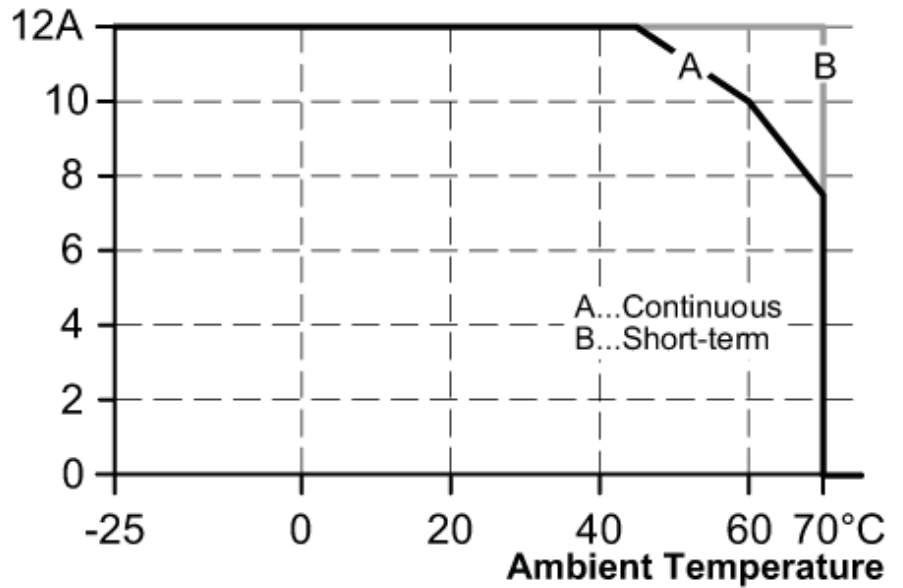
Charakterystyka wydajność / straty mocy

Efficiency



Charakterystyka redukcji

Allowed Output Current at 24V



DN4013



Zasilacz impulsowy 24 V DC

PSU-1AC/24VDC-10A

Charakterystyka czasu
podtrzymania

Hold-up Time at 24V

