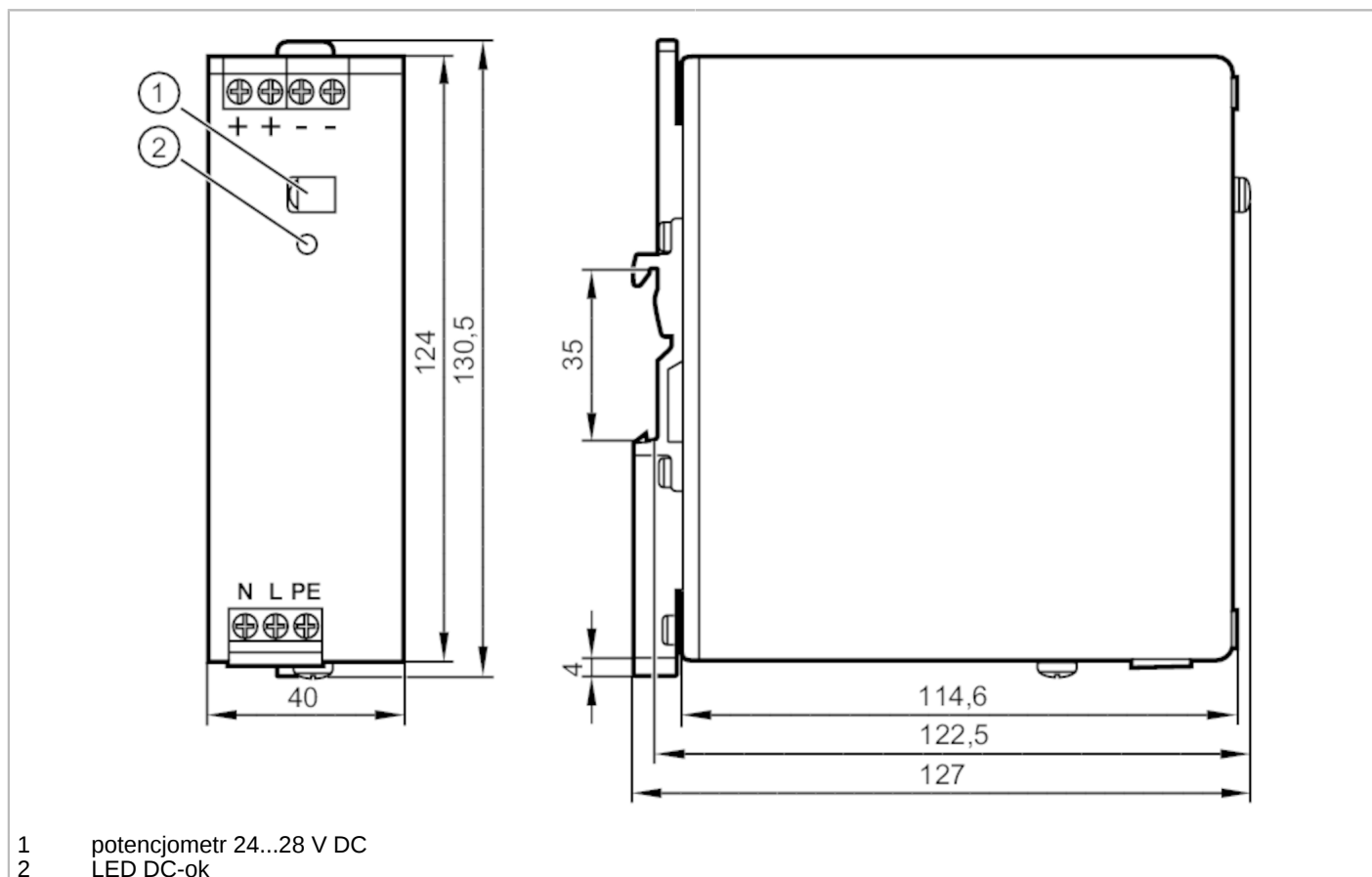


# DN4012



## Zasilacz impulsowy 24 V DC

PSU-1AC/24VDC-5A



- 1 potencjometr 24...28 V DC  
2 LED DC-ok



Dane elektryczne	
Częstotliwość AC	[Hz] 47...64
Tolerancja napięcia zasilania	[%] 10
Tolerancja 2 napięcia zasilania	[%] 10
Napięcie zasilania	[V] wybór automatyczny
Napięcie znamionowe AC	[V] < 230
Zakres wejściowego napięcia przemiennego AC	[V] 100...120 / 200...240; (wybór automatyczny)
Napięcie wyjściowe DC	[V] 24...28
Klasa ochrony	I; (IEC 61140)
Zabezpieczenie nadnapięciowe	tak; (< 39 DC)
Napięcie wyjścia	[V] nastawny; napięcie wyjściowe zgodne z SELV, PELV
Maks. Prąd wyjściowy przy min. napięciu wyjściowym	[A] 5
Maks. Prąd wyjściowy przy max. napięciu wyjściowym	[A] 4,3
Maks. szczyt. prądu wyjściowego przy min. Napięciuwyjściowym	[A] 6

# DN4012



## Zasilacz impulsowy 24 V DC

PSU-1AC/24VDC-5A

Maks. szczyt. prądu wyjściowego przy max. napięciu wyjściowym	[A]	5,1
Moc wyjściowa (stała)	[W]	120
Moc wyjściowa (szczyt.)	[W]	144
Uwaga dotycząca mocy wyjściowej (szczyt.)	[W]	≤ 45 °C dopuszczalna ciągła; > 45 °C < 1 minutę na każde 10 minut
Współczynnik mocy (napięcie nominalne 120 V AC / 60 Hz)		0,56
Współczynnik mocy (napięcie nominalne 230 V AC / 50 Hz)		0,47
Rezerwa mocy	[%]	20
Liczba obwodów wyjściowych		1
Maks. tętnienie resztkowe	[mV]	50
Prąd szczyt. załączania (napięcie nominalne 120 V AC / 60 Hz)	[A]	3
Prąd szczyt. załączania (napięcie nominalne 230 V AC / 50 Hz)	[A]	3
Ograniczenie prądu rozruchu		tak
Sprawność (napięcie nominalne 120 V AC / 60 Hz)	[%]	89,4
Sprawność (napięcie nominalne 230 V AC / 50 Hz)	[%]	90,2
Zewnętrzne zabezpieczenie wyjść		≤ B-10 A / ≤ C-6 A
Obniżenie wartości znamionowych	[W/K]	3 (60...70 °C)
Czas buforowania sieci (napięcie nominalne 120 V AC / 60 Hz)	[ms]	80
Czas buforowania (napięcie nominalne 230 V AC / 50 Hz)	[ms]	78
Prąd wejściowy (napięcie nominalne 120 V AC / 60 Hz)	[A]	2,05
Prąd wejściowy (napięcie nominalne 230 V AC / 50 Hz)	[A]	1,23
Strata mocy (napięcie nominalne 120 V AC / 60 Hz)	[W]	14,5
Strata mocy (napięcie nominalne 230 V AC / 50 Hz)	[W]	13,2
Zabezpieczenie zasilania przeciwprądowego	[V]	35
<b>Wyjścia</b>		
Zabezpieczenie przed zwarciami		tak
Zabezpieczenie przed przeciążeniem		tak
Praca przy przeciążeniu		stały prąd wyjścia
Możliwe równoległe połączenie wyjść		nie

# DN4012



## Zasilacz impulsowy 24 V DC

PSU-1AC/24VDC-5A

Możliwe szeregowe połączenie wyjść	tak
------------------------------------	-----

### Warunki pracy

Temperatura otoczenia [°C]	-25...70
Uwaga dot. temperatury otoczenia	należy zachować odpowiednią wolną przestrzeń do chłodzenia konwekcyjnego (patrz instrukcja obsługi)
Temperatura składowania [°C]	-40...85
Maks. wilgotność względna powietrza [%]	95; (IEC 60068-2-30)
Ochrona	IP 20; (EN 60529)
Stopień zabrudzenia	2; (IEC 62103: zabronione są zanieczyszczenia przewodzące)

### Testy / dopuszczenia

EMC	EN 61000-6-1	
	EN 61000-6-2	
	EN 61000-6-4	
Odporność na wibracje	IEC 60068-2-6	±1,6 mm 2...17,8 Hz / 2 g 17,8...500 Hz
Odporność na wstrząsy	IEC 60068-2-27	30 g 6 ms / 20 g 11 ms

### Dane mechaniczne

Waga [g]	594,5
Typ montażu	szyna; (TH35 (EN 60715))
Wymiary [mm]	124 x 40 x 122,5
Materiał	blacha stalowa

### Wyświetlacze / elementy robocze

Wyświetlacz	DC-ok	1 x LED
-------------	-------	---------

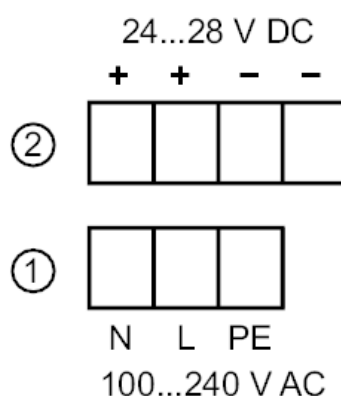
### Uwagi

Uwagi	Połączenie szeregowe wyjść tylko podobnych urządzeń do max. całkowitego napięcia 150 V DC Przy zasilaniu 100 V AC i ciągłym obciążeniu P > 120 może wystąpić wyłączenie termiczne
Sztuk w opakowaniu	1 szt.

### Połączenie elektryczne

zaciski śrubowe:

Podłączenie



- 1: pierwotny  
2: wtórny

# DN4012

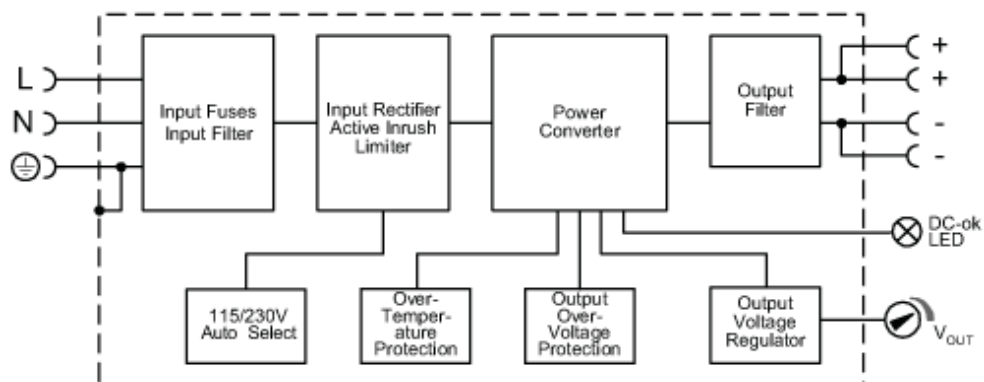


## Zasilacz impulsowy 24 V DC

PSU-1AC/24VDC-5A

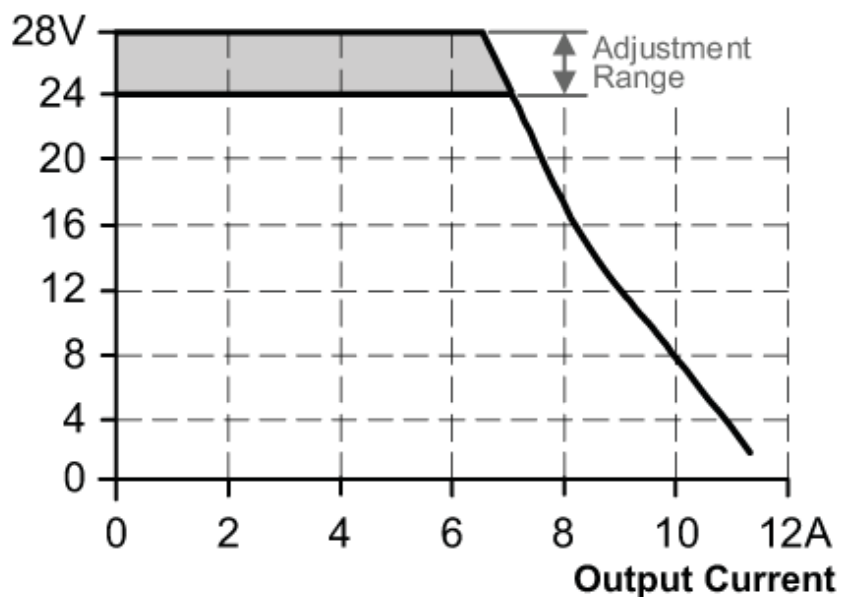
### diagramy i wykresy

Schemat blokowy



Charakterystyka wyjściowa

### Output Voltage



# DN4012

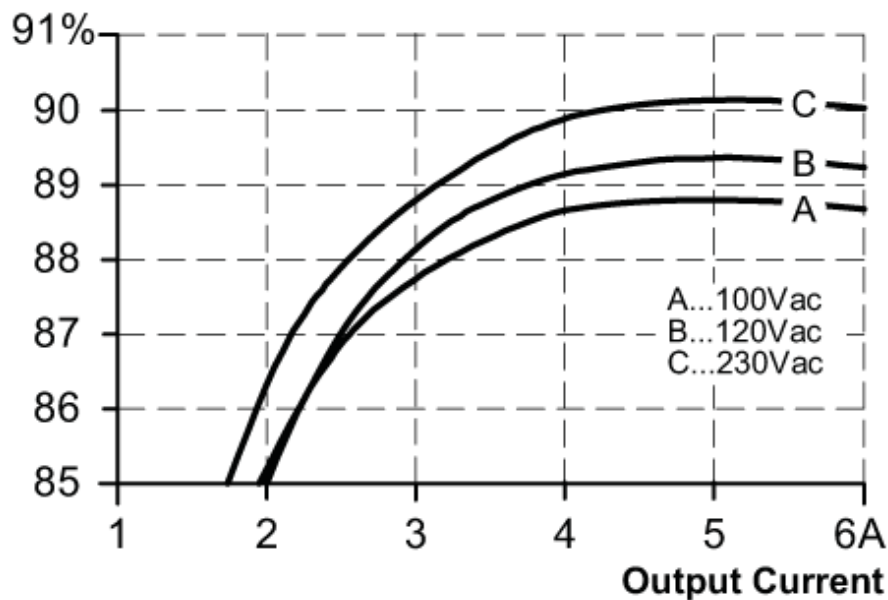


## Zasilacz impulsowy 24 V DC

PSU-1AC/24VDC-5A

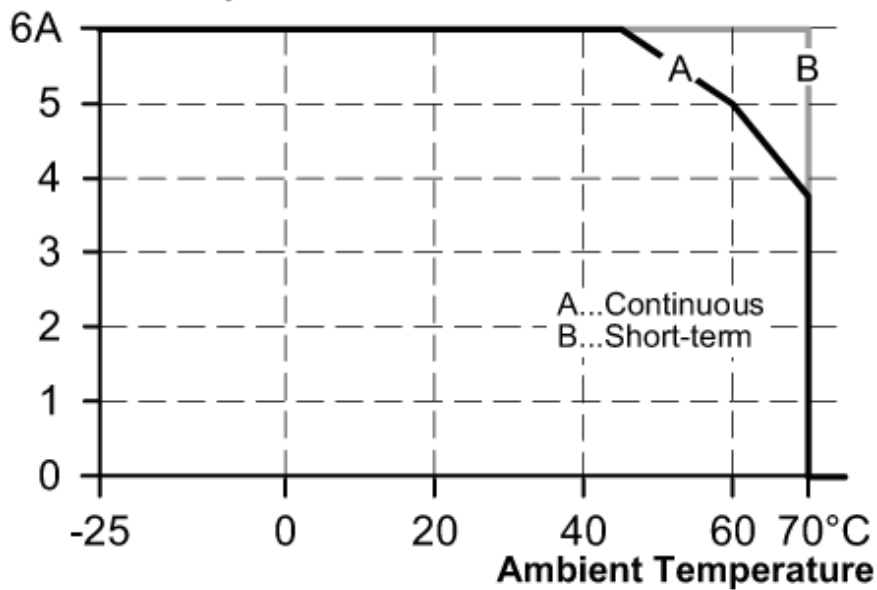
Charakterystyka wydajność / straty mocy

### Efficiency



Charakterystyka redukcji

### Allowed Output Current at 24V



# DN4012



## Zasilacz impulsowy 24 V DC

PSU-1AC/24VDC-5A

Charakterystyka czasu  
podtrzymania

### Hold-up Time at 24V

