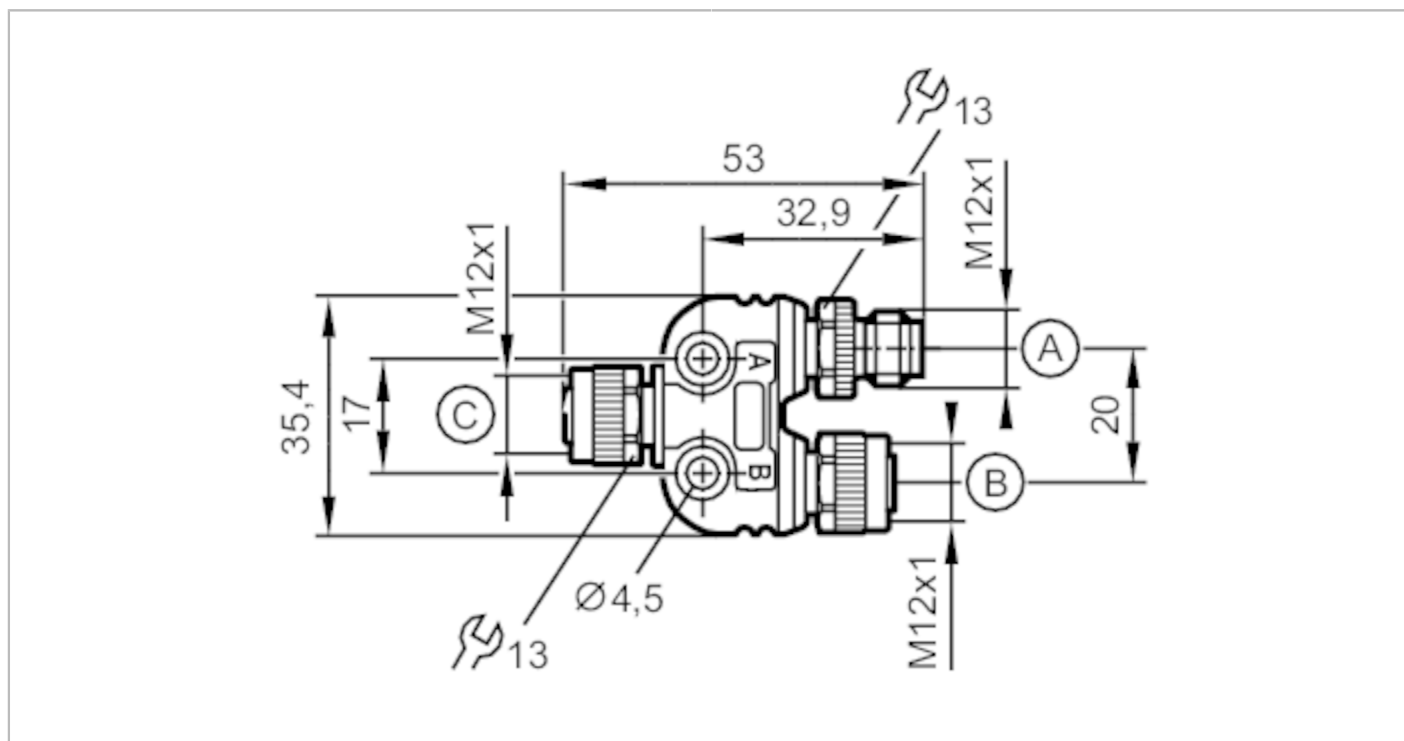


E12529



Rozdzielacze typu Y

ZDO2H050ZDS0000-00STGH050ZDS



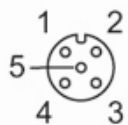
Aplikacja	
Konstrukcja	bezsilikonowy; styki połączone
Bezsilikonowy	tak
Dane elektryczne	
Napięcie zasilania [V]	60 AC/DC
Klasa ochrony	II
Maks. całkowity prąd obciążenia [A]	4
Warunki pracy	
Temperatura otoczenia [°C]	-25...85
Ochrona	IP 68
Dane mechaniczne	
Waga [g]	37,1
Materiał	PUR czarny
Odlewany materiał obudowy	PUR, Bezhalogenu
Uwagi	
Sztuk w opakowaniu	1 szt.
Połączenie elektryczne - Gniazdo	
Konektor: 2 x M12; kodowanie: A; Materiał obudowy: PUR, Bezhalogenu; Styki: połączone	

E12529

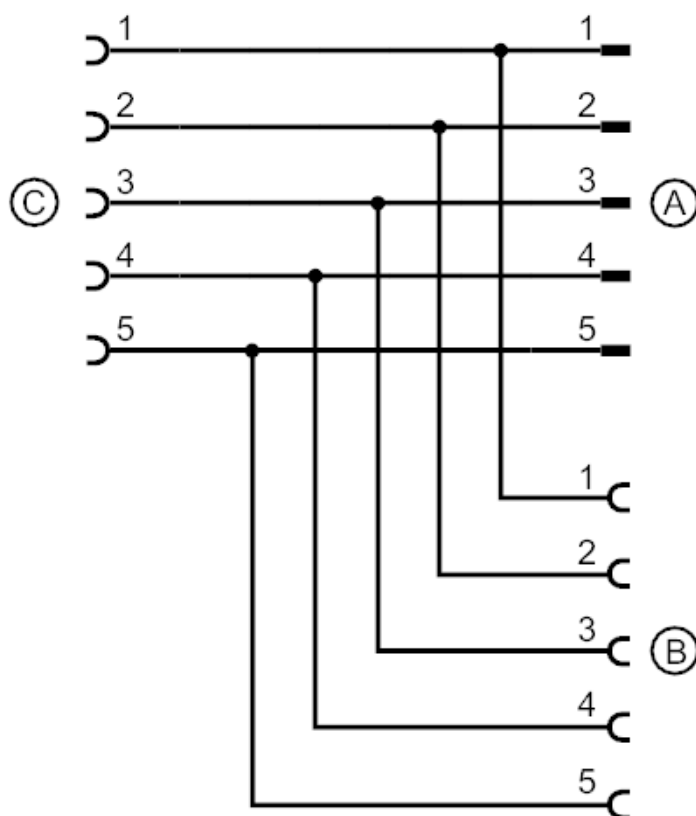


Rozdzielacze typu Y

ZDO2H050ZDS0000-00STGH050ZDS



Podłączenie



Połączenie elektryczne - wtyk

Konektor: 1 x M12; kodowanie: A; Materiał obudowy: PUR, Bezhalogenu; Styki: pozłacane

