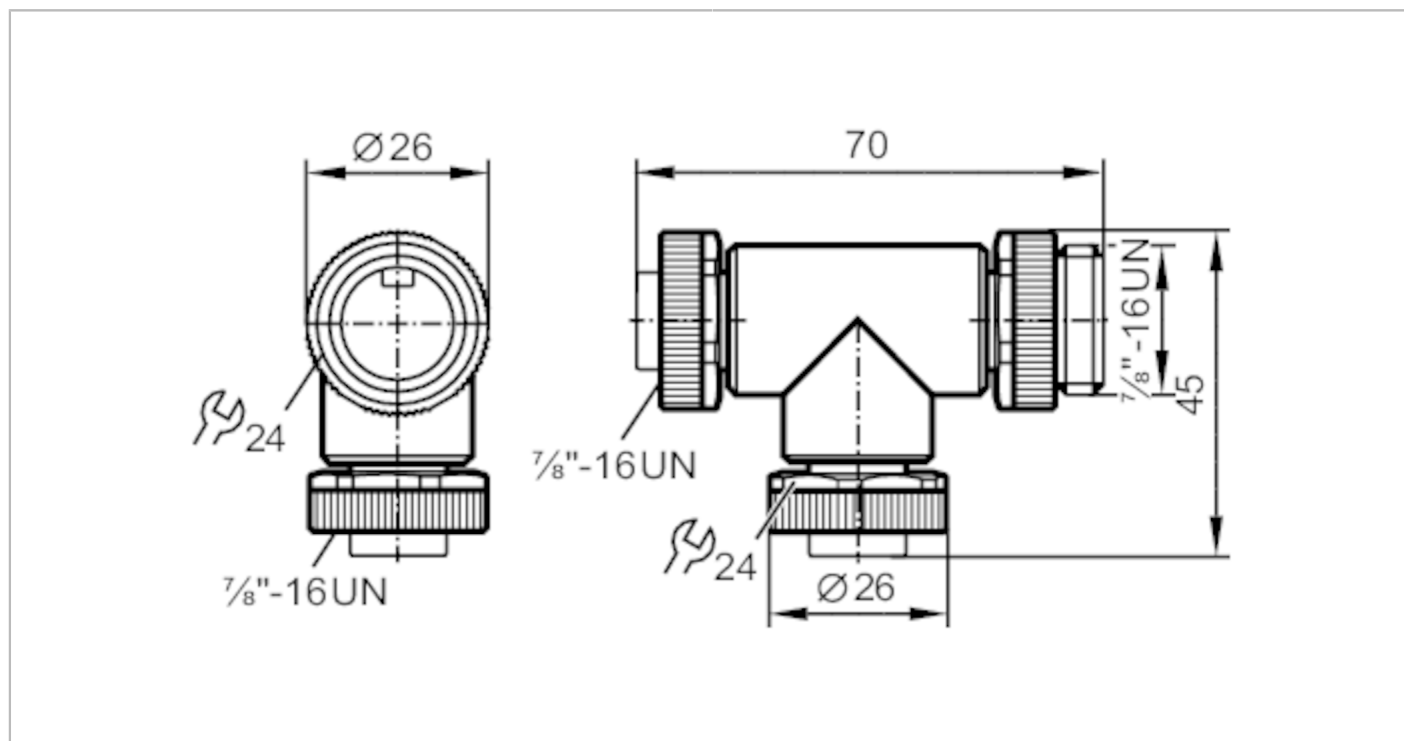


E12778



Rozgałęźnik T

ZDO2B050ZDS0000-00STGB050ZDS



Aplikacja	
Konstrukcja	styki pozłacane
Dane elektryczne	
Napięcie zasilania [V]	< 400 AC/DC
Klasa ochrony	II
Maks. całkowity prąd obciążenia [A]	8
Warunki pracy	
Temperatura otoczenia [°C]	-30...85
Ochrona	IP 68
Dane mechaniczne	
Waga [g]	76,2
Materiał nakrętki	cynk odlewany ciśnieniowo
Uwagi	
Sztuk w opakowaniu	1 szt.
Połączenie elektryczne - wtyk A	

Konektor: 7/8"; Nakrętka: cynk odlewany ciśnieniowo; Styki: pozłacane



E12778



Rozgałęźnik T

ZDO2B050ZDS0000-00STGB050ZDS

Połączenie elektryczne

Podłączenie

Połączenie elektryczne - Gniazdo B

Konektor: 7/8"; Nakrętka: cynk odlewany ciśnieniowo; Styki: pozłacane



Połączenie elektryczne - Gniazdo C

Konektor: 7/8"; Nakrętka: cynk odlewany ciśnieniowo; Styki: pozłacane

