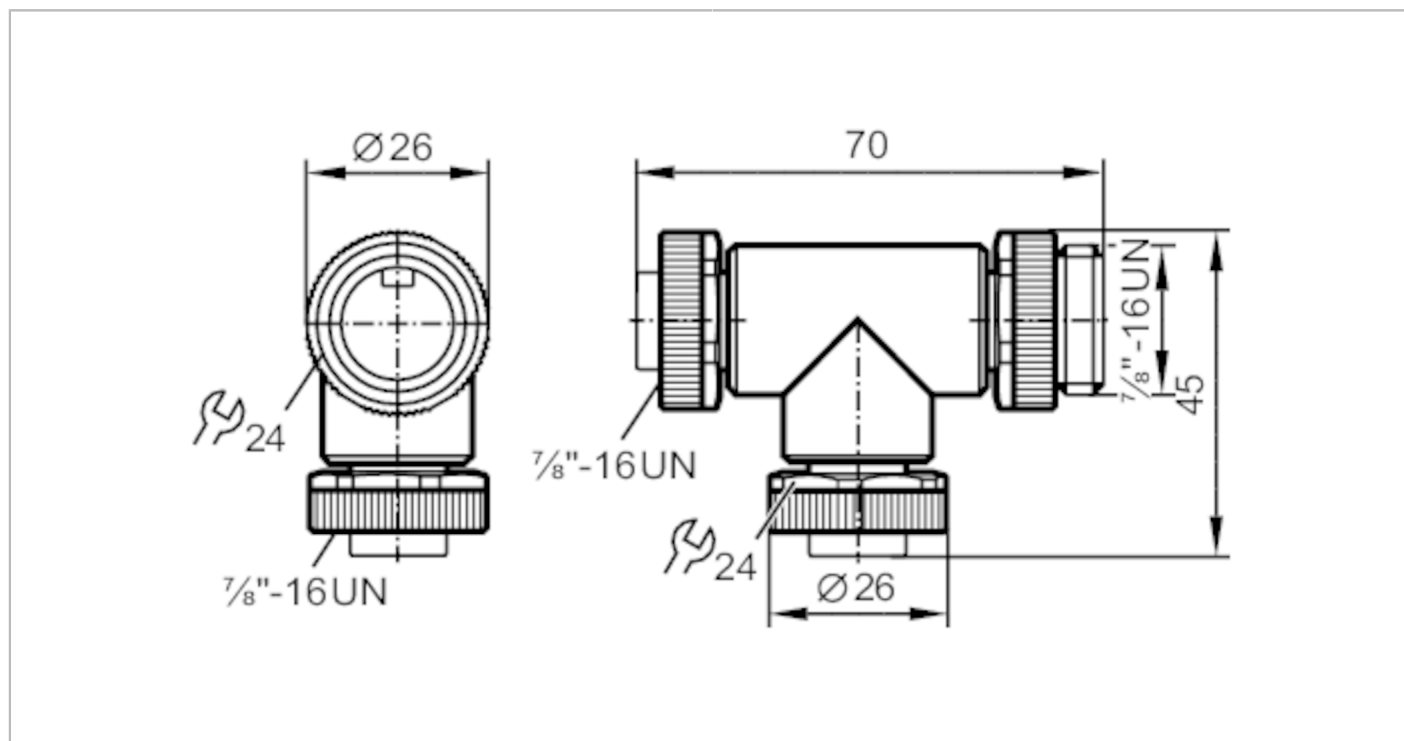


# E12777



## Rozgałęźnik T

ZDO2B030ZDS0000-00STGB030ZDS



<b>Aplikacja</b>	
Konstrukcja	styki pozłacane
<b>Dane elektryczne</b>	
Napięcie zasilania [V]	< 300 AC/DC
Klasa ochrony	II
Maks. całkowity prąd obciążenia [A]	10
<b>Warunki pracy</b>	
Temperatura otoczenia [°C]	-30...85
Ochrona	IP 68
<b>Dane mechaniczne</b>	
Waga [g]	71,25
Materiał nakrętki	cynk odlewany ciśnieniowo
<b>Uwagi</b>	
Sztuk w opakowaniu	1 szt.
<b>Połączenie elektryczne - wtyk A</b>	

Konektor: 7/8"; Nakrętka: cynk odlewany ciśnieniowo; Styki: pozłacane



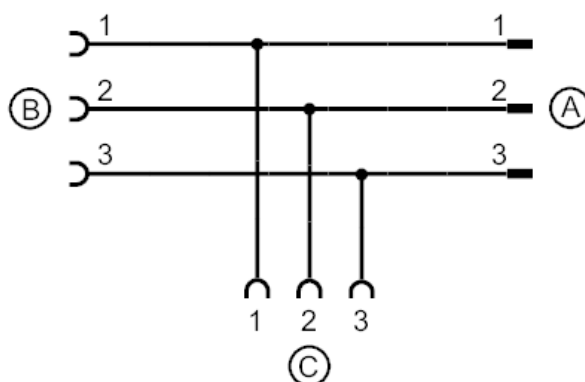


## Rozgałęźnik T

ZDO2B030ZDS0000-00STGB030ZDS

### Połączenie elektryczne

#### Podłączenie



### Połączenie elektryczne - Gniazdo B

Konektor: 7/8"; Nakrętka: cynk odlewany ciśnieniowo; Styki: pozłacane



### Połączenie elektryczne - Gniazdo C

Konektor: 7/8"; Nakrętka: cynk odlewany ciśnieniowo; Styki: pozłacane

