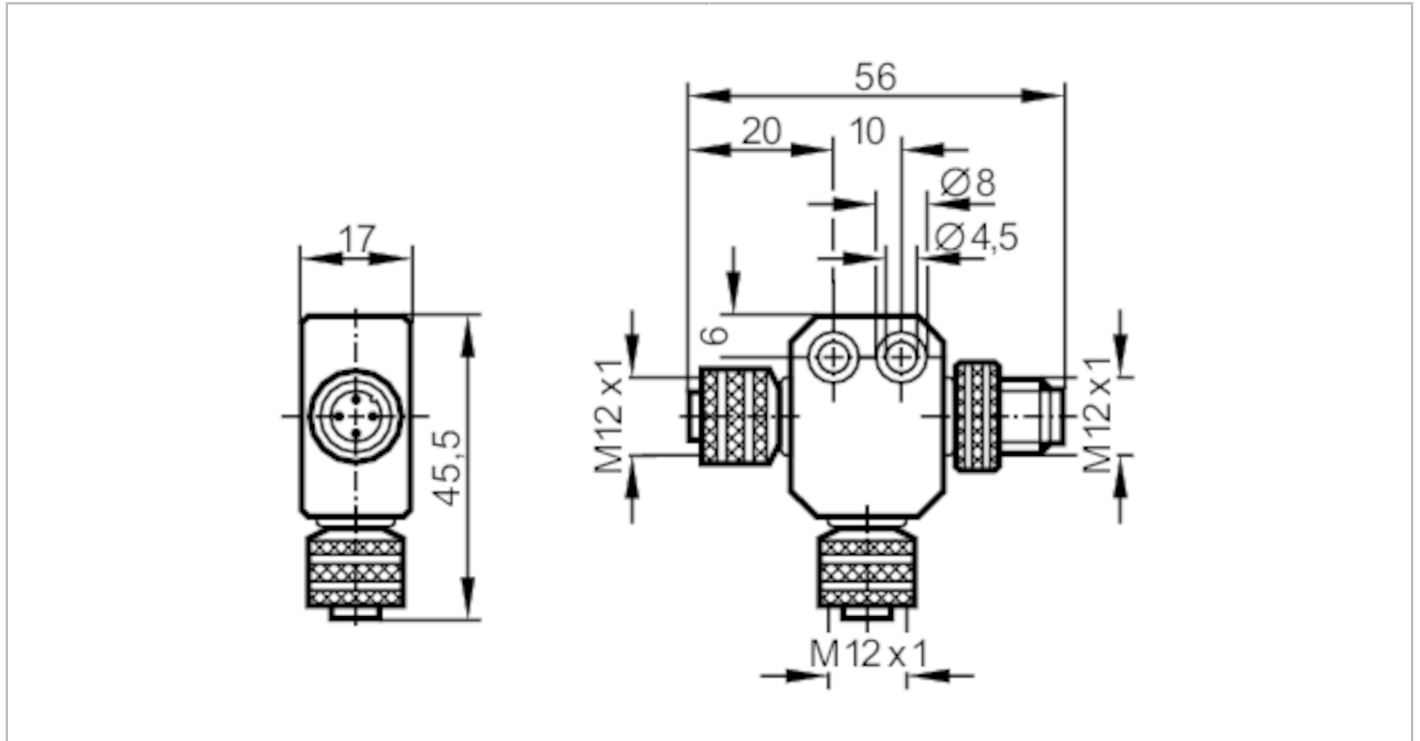


# E11566



## Rozgałęźnik T

T SPLITTER M12/2XUS



Aplikacja	
Wykonanie	do czujników ciśnienia PNI
Dane elektryczne	
Napięcie zasilania [V]	< 30 AC / < 36 DC
Maks. prąd obciążenia na moduł / slot [A]	3
Maks. całkowity prąd obciążenia [A]	3
Warunki pracy	
Temperatura otoczenia [°C]	-25...90
Ochrona	IP 68
Dane mechaniczne	
Waga [g]	38,2
Materiał	PUR
Uwagi	
Uwagi	orientacja konektory A/B horyzontal. (do czujników pionowych)
Sztuk w opakowaniu	1 szt.

# E11566



## Rozgałęźnik T

T SPLITTER M12/2XUS

### Połączenie elektryczne

### Podłączenie

