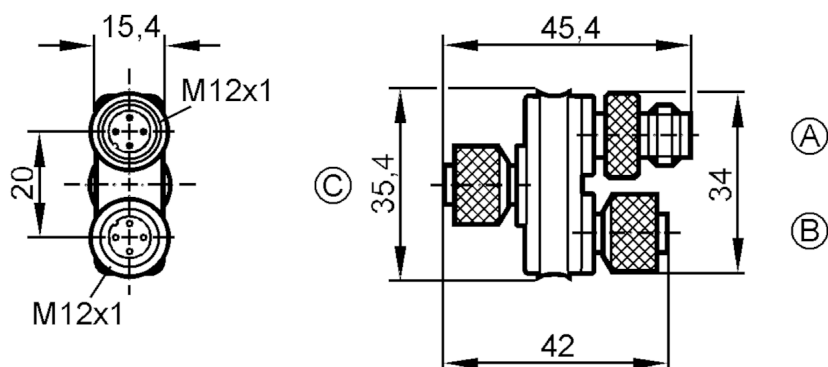




Rozdzielacze typu Y

Safety splitter box



Aplikacja

Wykonanie	rozgałęźnik T do pseudo-szeregowego podłączenia czujników bezpieczeństwa
-----------	--

Dane elektryczne

Napięcie zasilania	[V]	< 30 AC / < 36 DC
Maks. prąd obciążenia na moduł / slot	[A]	4
Maks. całkowity prąd obciążenia	[A]	4

Warunki pracy

Temperatura otoczenia	[°C]	-25...90
Ochrona		IP 68

Dane mechaniczne

Waga	[g]	31,4
Materiał		PUR
Odlewany materiał obudowy		PUR
Materiał nakrętki		mosiądz, niklowany

Uwagi

Sztuk w opakowaniu		1 szt.
--------------------	--	--------

E11569

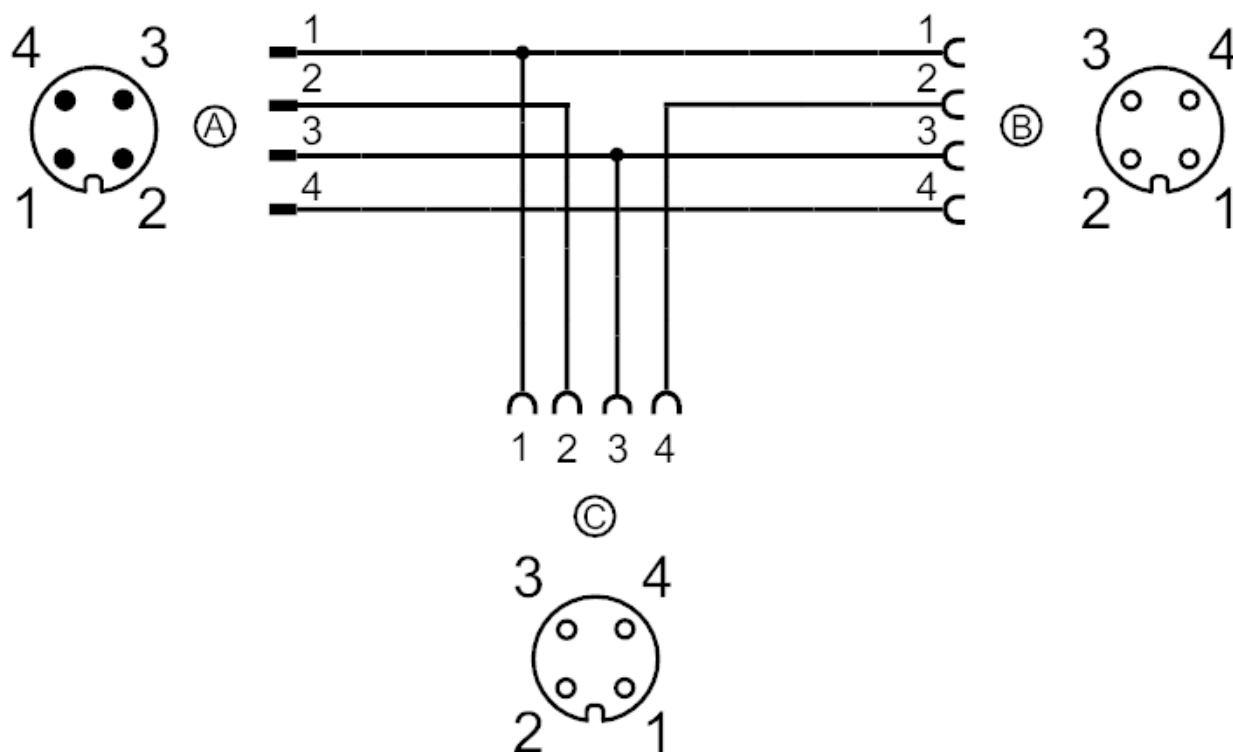


Rozdzielacze typu Y

Safety splitter box

Połączenie elektryczne

Podłączenie



Połączenie elektryczne - Gniazdo

Konektor: 1 x M12; Materiał obudowy: PUR; Nakrętka: mosiądz, niklowany

Konektor: 1 x M12; Materiał obudowy: PUR; Nakrętka: mosiądz, niklowany

Połączenie elektryczne - wtyk

Konektor: 1 x M12; Materiał obudowy: PUR; Nakrętka: mosiądz, niklowany