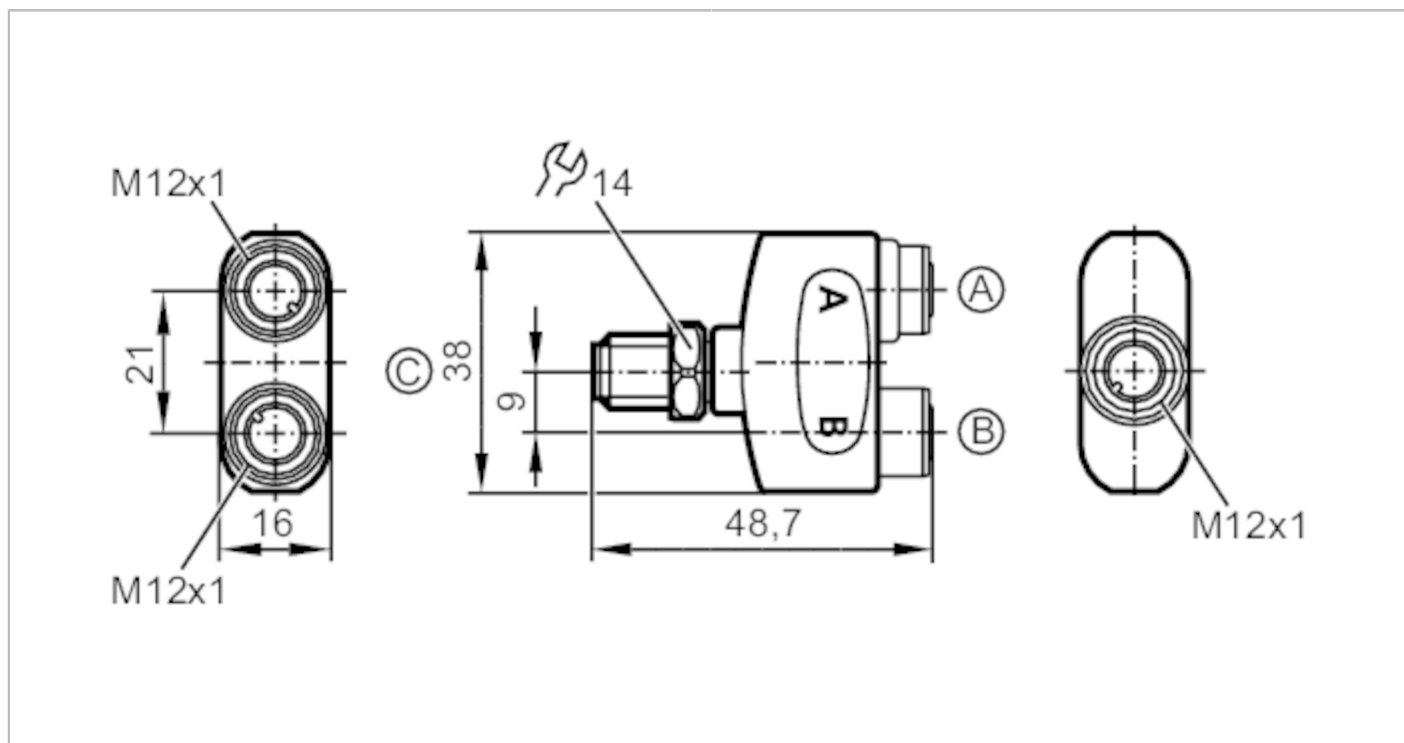




Rozdzielacze typu Y

ZDO2H040VAS0000-00STGH050VAS



Aplikacja	
Konstrukcja	bezsilikonowy; styki połączone
Bezsilikonowy	tak
Dane elektryczne	
Napięcie zasilania [V]	< 60 AC/DC; (cULus: 30 AC / 42 DC)
Klasa ochrony	II
Maks. prąd obciążenia na moduł / slot [A]	4
Maks. całkowity prąd obciążenia [A]	4
Warunki pracy	
Temperatura otoczenia [°C]	-25...100
Uwaga dot. temperatury otoczenia	cULus: ...65 °C
Temperatura składowania [°C]	-25...55
Wilgotność przechowywania [%]	10...100
Inne warunki klimatyczne przechowywania zgodnie z podaną klasą	1K22/ DIN 60721-3-1
Ochrona	IP 65; IP 67; IP 68; IP 69K
Testy / dopuszczenia	
Dopuszczenie UL	Zasilanie Class 2 Numer UL E191684
Dane mechaniczne	
Waga [g]	35,7

EBT008



Rozdzielacze typu Y

ZDO2H040VAS0000-00STGH050VAS

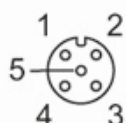
Materiał	obudowa: PA kolor pomarańczowy; uszczelnienie: EPDM
Materiał nakrętki	stal nierdzewna (1.4404 / 316L)

Uwagi

Sztuk w opakowaniu	1 szt.
--------------------	--------

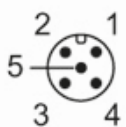
Połączenie elektryczne - Gniazdo

Konektor: 2 x M12; kodowanie: A; Nakrętka: stal nierdzewna (1.4404 / 316L); Styki: pozłacane; Moment dokręcający: 0,6...1,5 Nm

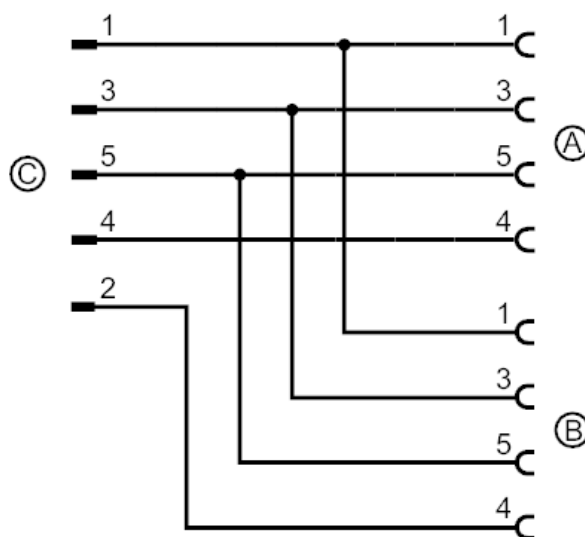


Połączenie elektryczne - wtyk

Konektor: 1 x M12; kodowanie: A; Nakrętka: stal nierdzewna (1.4404 / 316L); Styki: pozłacane; Moment dokręcający: 0,6...1,5 Nm



Podłączenie



Przyłącze wg. IEC 61076-2-101