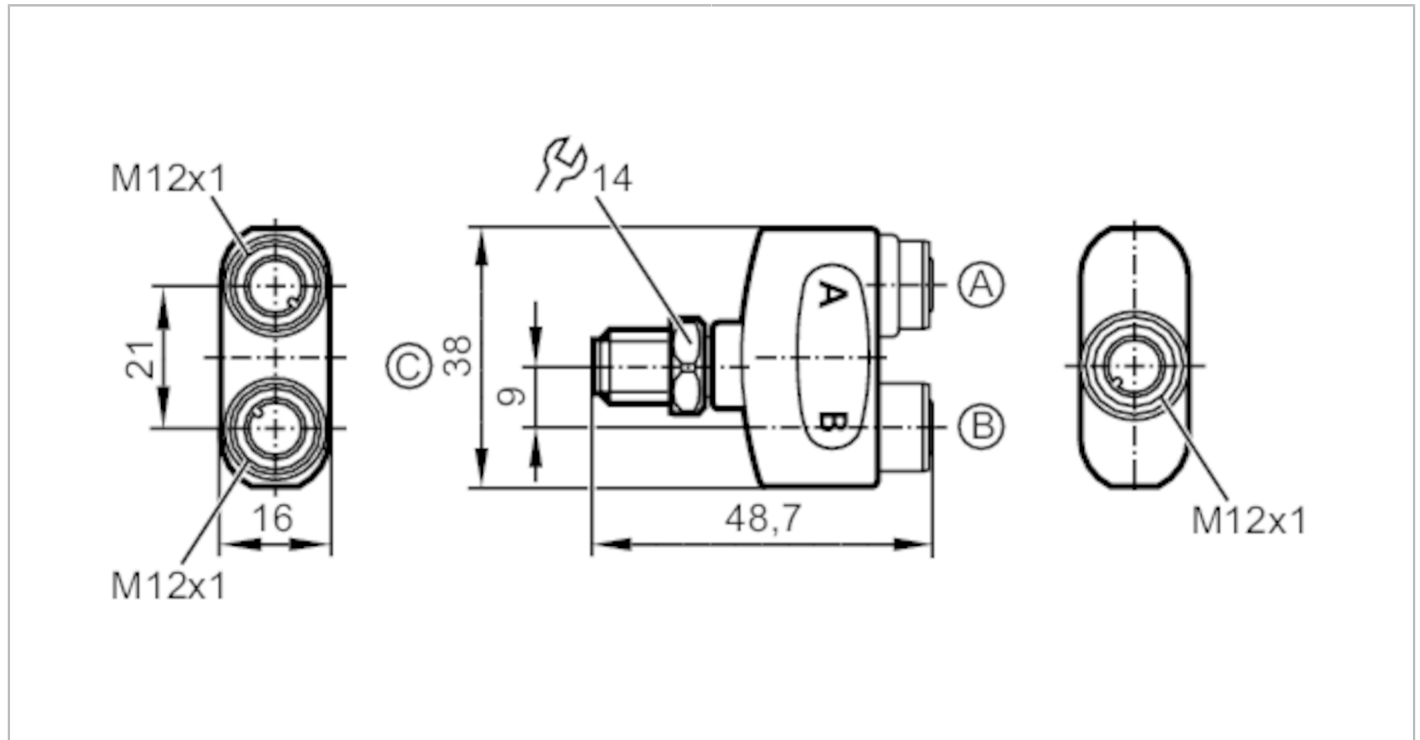




Rozdzielacze typu Y

ZDO2H050VAS0000-00STGH050VAS



Aplikacja		
Konstrukcja		bezsilikonowy; styki pozłacane
Aplikacja		połączenie logiczne OR
Bezsilikonowy		tak
Dane elektryczne		
Napięcie zasilania	[V]	< 60 AC/DC; (cULus: 30 AC / 42 DC)
Klasa ochrony		II
Maks. prąd obciążenia na moduł / slot	[A]	4
Maks. całkowity prąd obciążenia	[A]	4
Całkowita obciążalność prądowa (UL)	[A]	3
Warunki pracy		
Temperatura otoczenia	[°C]	-25...100
Uwaga dot. temperatury otoczenia		cULus: ...65 °C
Temperatura składowania	[°C]	-25...55
Wilgotność przechowywania	[%]	10...100
Inne warunki klimatyczne przechowywania zgodnie z podaną klasą		1K22/ DIN 60721-3-1
Ochrona		IP 65; IP 67; IP 68; IP 69K
Testy / dopuszczenia		
Dopuszczenie UL	Zasilanie	Class 2
	Numer UL	E191684



Rozdzielacze typu Y

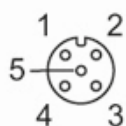
ZDO2H050VAS0000-00STGH050VAS

Dane mechaniczne	
Waga [g]	35,7
Materiał	obudowa: PA kolor pomarańczowy; uszczelnienie: EPDM
Materiał nakrętki	stal nierdzewna (1.4404 / 316L)

Uwagi	
Sztuk w opakowaniu	1 szt.

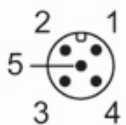
Połączenie elektryczne - Gniazdo

Konektor: 2 x M12; kodowanie: A; Nakrętka: stal nierdzewna (1.4404 / 316L); Styki: pozłacane; Moment dokręcający: 0,6...1,5 Nm

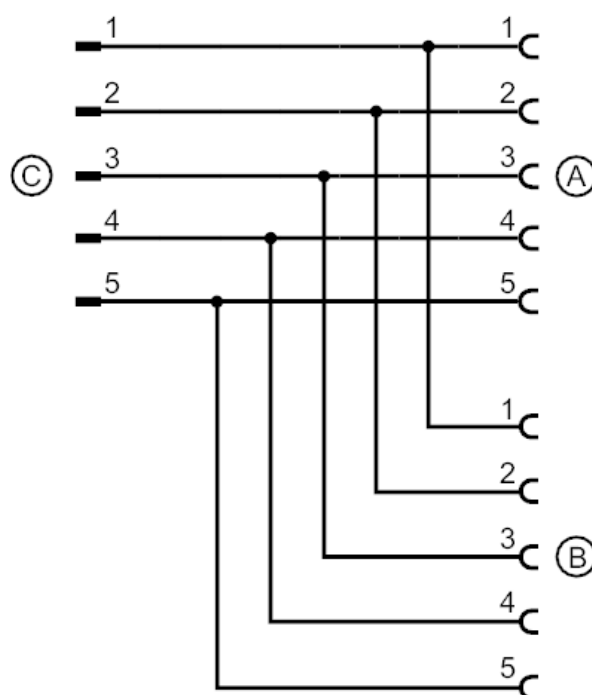


Połączenie elektryczne - wtyk

Konektor: 1 x M12; kodowanie: A; Nakrętka: stal nierdzewna (1.4404 / 316L); Styki: pozłacane; Moment dokręcający: 0,6...1,5 Nm



Podłączenie



Przyłącze wg. IEC 61076-2-101