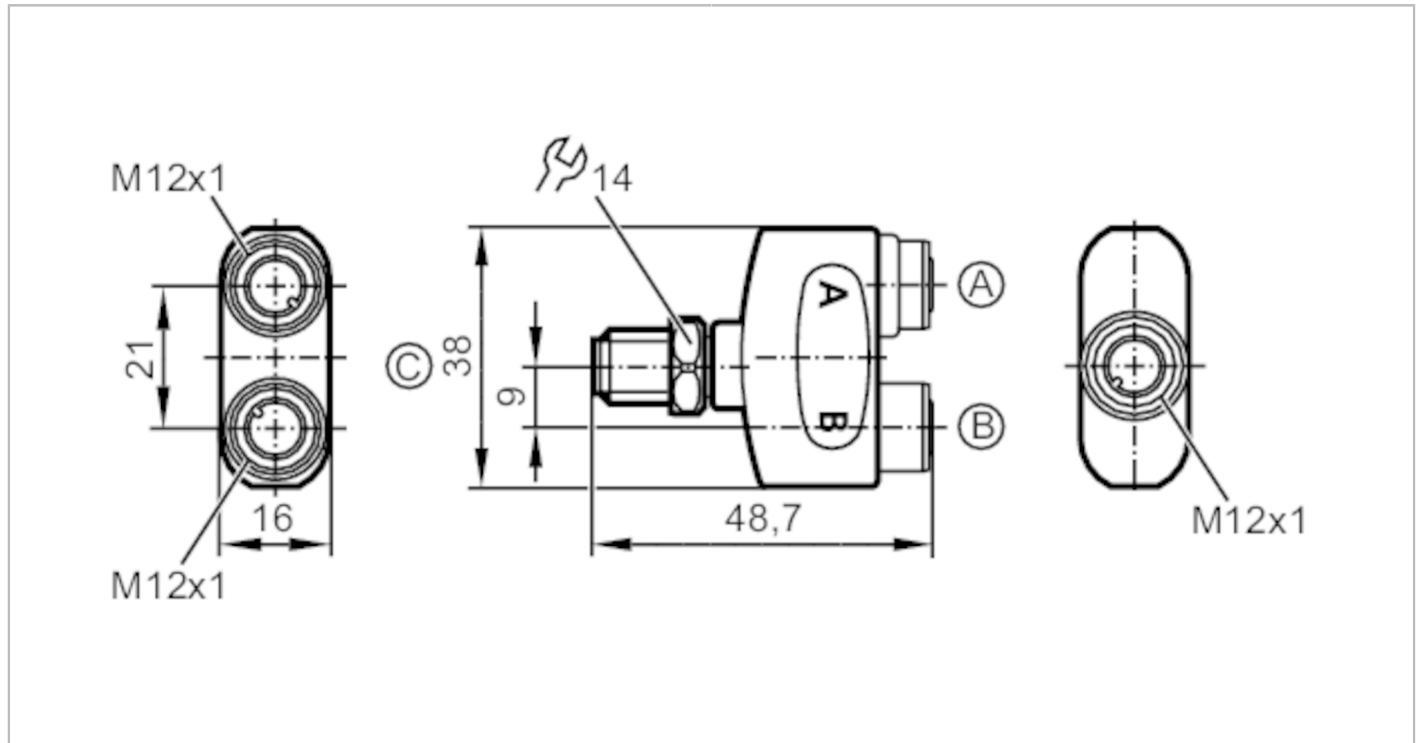




Rozdzielacze typu Y

ZDO2H050VAS0000-00STGH050VAS



Aplikacja		
Konstrukcja	bezsilikonowy; styki pozłacane	
Bezsilikonowy	tak	
Dane elektryczne		
Napięcie zasilania [V]	< 60 AC/DC; (cULus: 30 AC / 42 DC)	
Klasa ochrony	II	
Maks. prąd obciążenia na moduł / slot [A]	4	
Maks. całkowity prąd obciążenia [A]	4	
Całkowita obciążalność prądowa (UL) [A]	3	
Warunki pracy		
Temperatura otoczenia [°C]	-25...100	
Uwaga dot. temperatury otoczenia	cULus: ...65 °C	
Temperatura składowania [°C]	-25...55	
Wilgotność przechowywania [%]	10...100	
Inne warunki klimatyczne przechowywania zgodnie z podaną klasą	1K22/ DIN 60721-3-1	
Ochrona	IP 65; IP 67; IP 68; IP 69K	
Testy / dopuszczenia		
Dopuszczenie UL	Zasilanie	Class 2
	Numer UL	E191684

EBF007



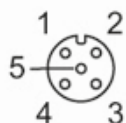
Rozdzielacze typu Y

ZDO2H050VAS0000-00STGH050VAS

Dane mechaniczne	
Waga [g]	34,1
Materiał	obudowa: PA Bezhalogenu; uszczelnienie: EPDM
Odlewany materiał obudowy	PA, Bezhalogenu
Materiał nakrętki	stal nierdzewna (1.4404 / 316L)
Uwagi	
Sztuk w opakowaniu	1 szt.

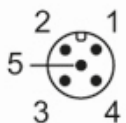
Połączenie elektryczne - Gniazdo

Konektor: 2 x M12; kodowanie: A; Materiał obudowy: PA, Bezhalogenu; Nakrętka: stal nierdzewna (1.4404 / 316L); Styki: połączone;
Moment dokręcający: 0,6...1,5 Nm



Połączenie elektryczne - wtyk

Konektor: 1 x M12; kodowanie: A; Materiał obudowy: PA, Bezhalogenu; Nakrętka: stal nierdzewna (1.4404 / 316L); Styki: połączone;
Moment dokręcający: 0,6...1,2 Nm

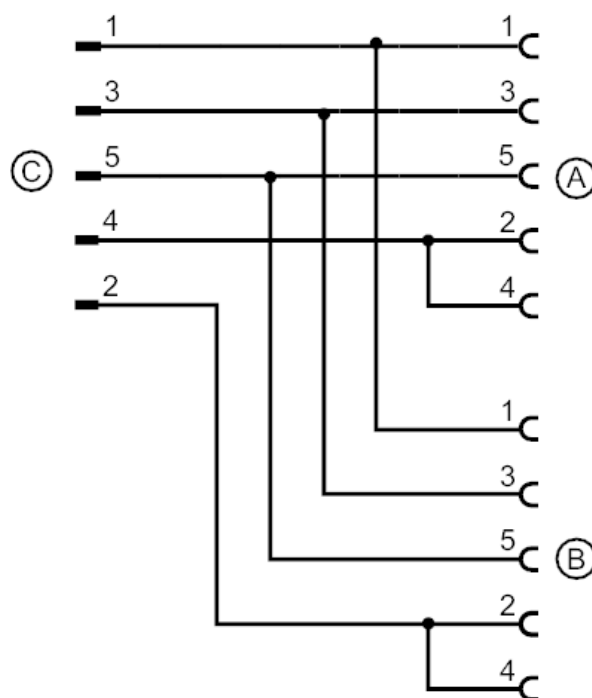




Rozdzielacze typu Y

ZDO2H050VAS0000-00STGH050VAS

Podłączenie



Przyłącze wg. IEC 61076-2-101